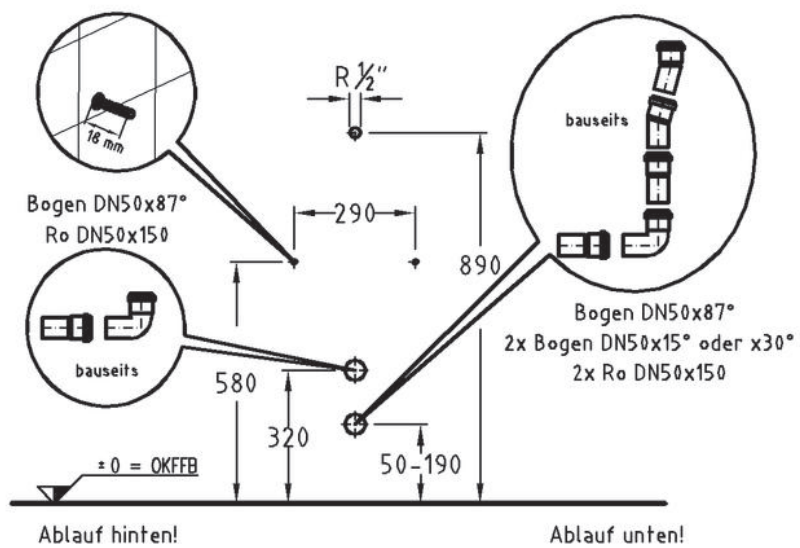
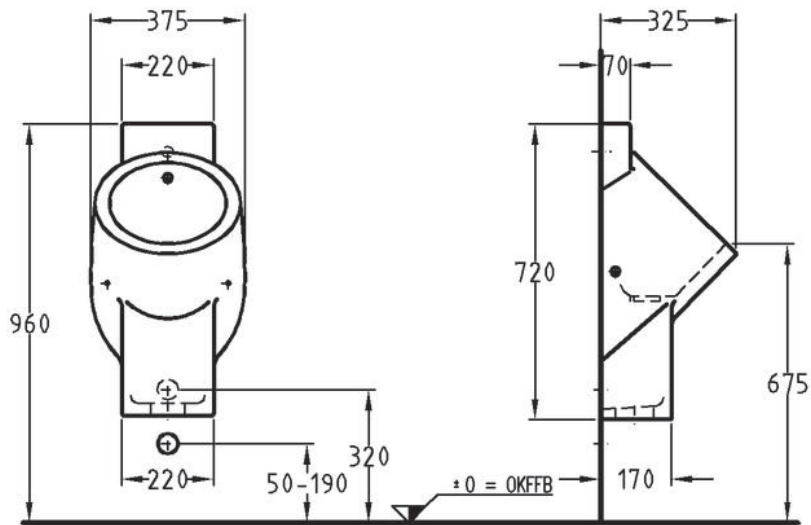


Centaurus Urinal



Centaurus
Urinal, mit Düse
Ablauf hinten / unten
Mod.-Nr. 23 64 50
02.08.04/Re