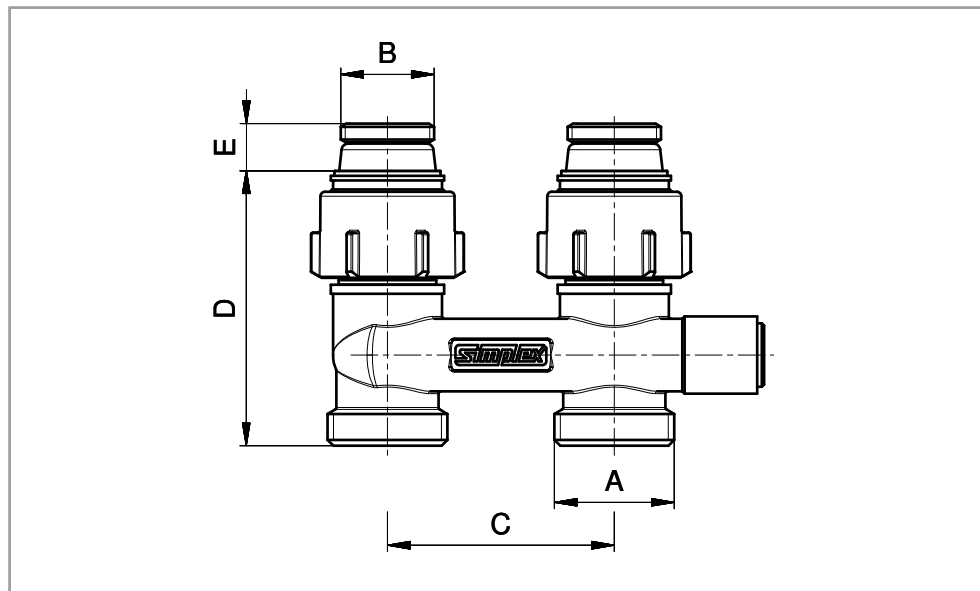


## Umlenkstück

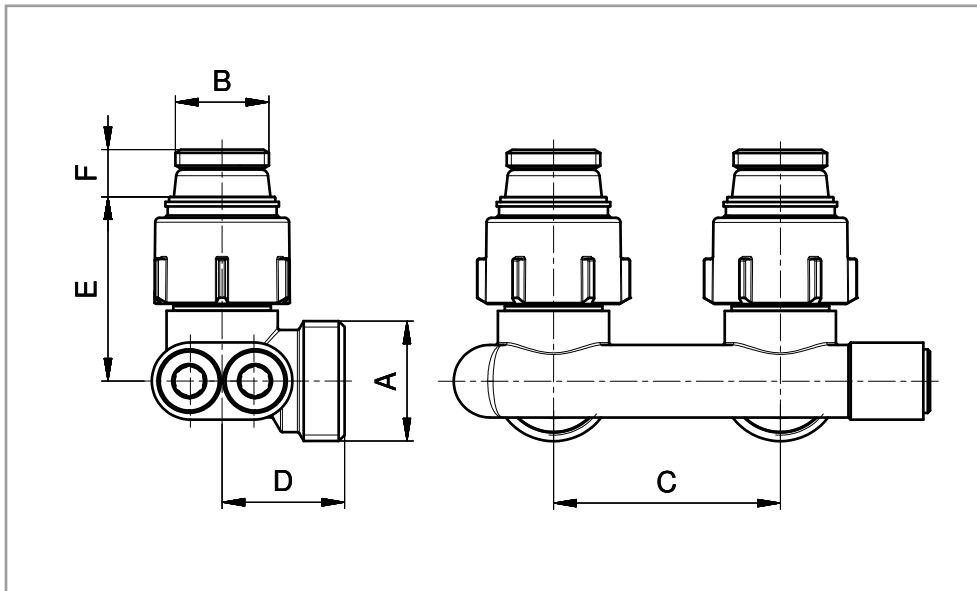
F10076



A	B	C	D	E
3/4"	1/2"	50	60,5	10,5

## Umlenkstück

F10077



A	B	C	D	E	F
3/4"	1/2"	50	27	40,5	10,5