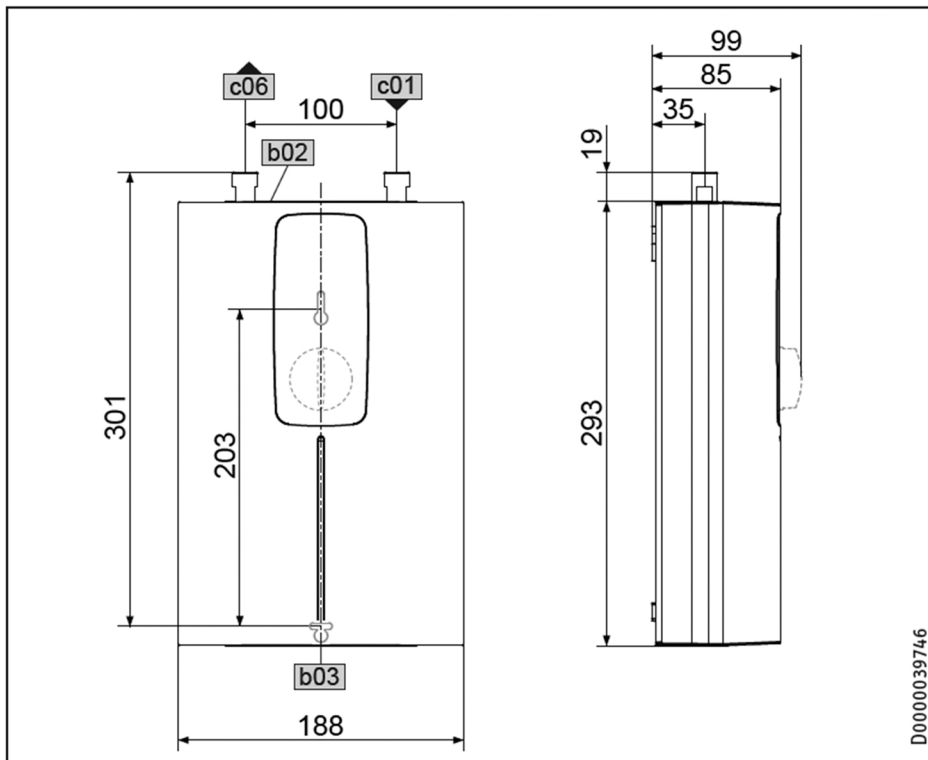


Technische Daten

Maße und Anschlüsse



b02 Durchführung elektr. Leitungen I

b03 Durchführung elektr. Leitungen II

c01 Kaltwasser Zulauf Außengewinde G 3/8 A

c06 Warmwasser Auslauf Außengewinde G 3/8 A