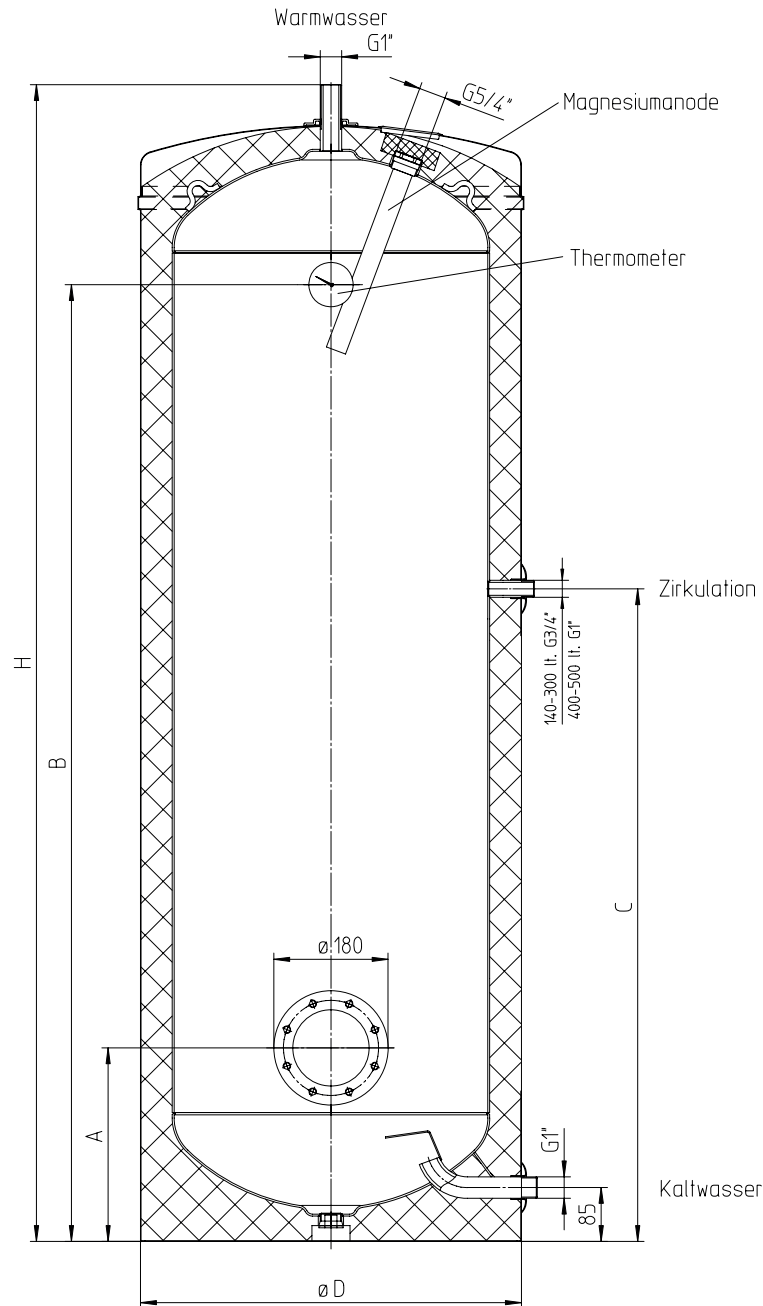


# Technische Daten

Warmwasserspeicher

Type 200, 300, 400, 500 EU

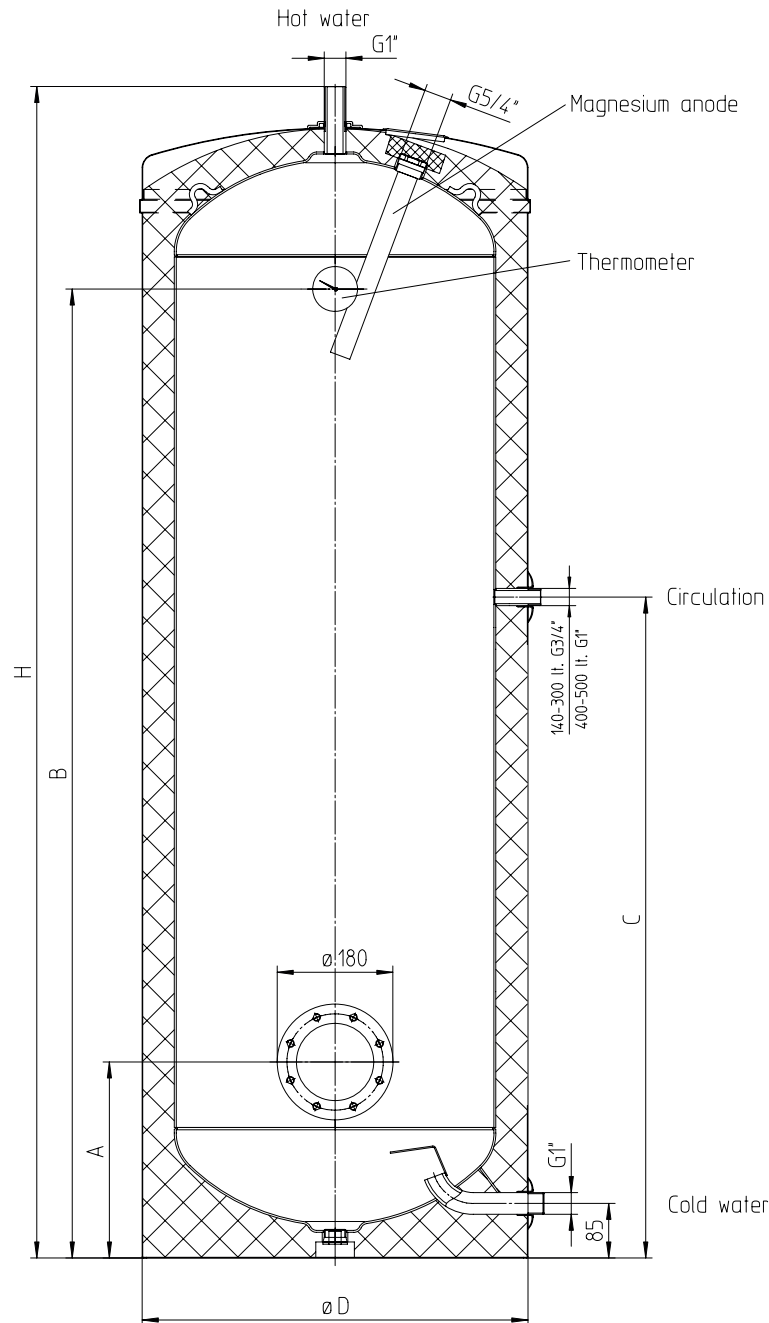


Type	Abmessungen in mm					Kippmaß	Energieeffizienz- klasse	Warmhalteverlust W	Speichervolumen L
	H	ØD	A	B	C				
200 EU	1340	610	305	1050	748	1420	B	57	200
300 EU	1797	610	305	1507	1028	1870	C	91	300
400 EU	1835	680	345	1513	1090	1885	C	102	400
500 EU	1838	760	425	1498	1020	1920	C	113	500

# Technical data

Hot water tank

Type 200, 300, 400, 500 EU

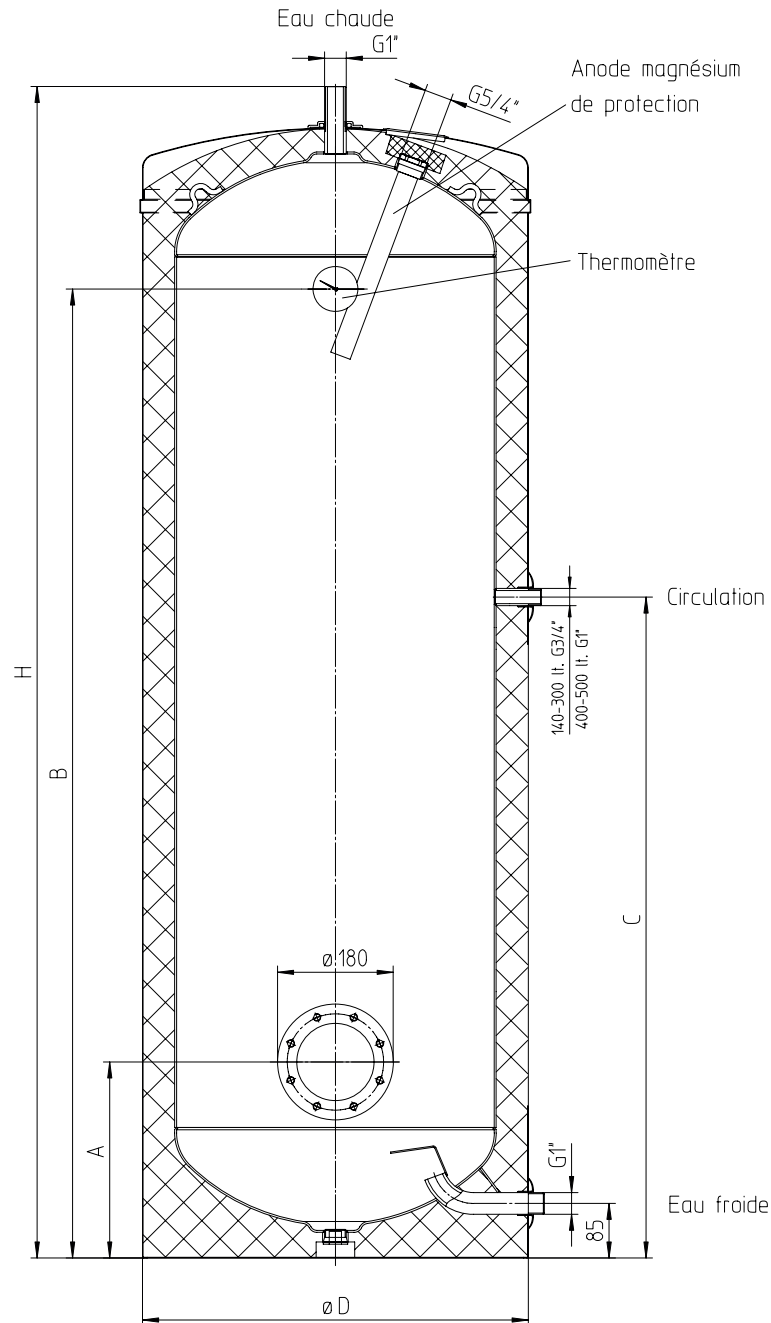


Type	Dimensions in mm					Tipping height	Energy efficiency class	Standing loss W	Tank volume L
	H	ØD	A	B	C				
200 EU	1340	610	305	1050	748	1420	B	57	200
300 EU	1797	610	305	1507	1028	1870	C	91	300
400 EU	1835	680	345	1513	1090	1885	C	102	400
500 EU	1838	760	425	1498	1020	1920	C	113	500

# Caractéristiques techniques

Ballon d'eau chaude

Type 200, 300, 400, 500 EU

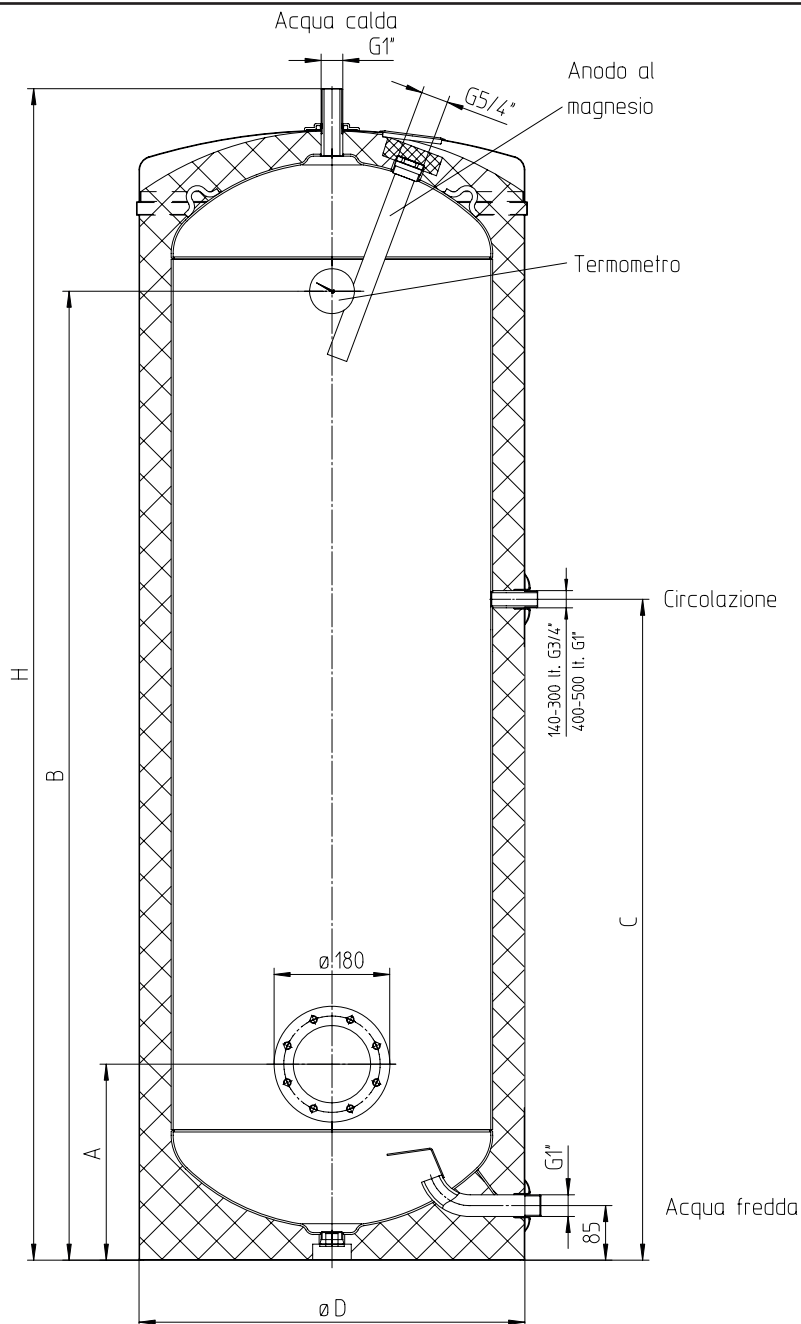


Type	Dimensions en mm					Cote de basculement	Classe d'efficacité	Pertes statiques W	Capacité de stockage L
	H	ØD	A	B	C				
200 EU	1340	610	305	1050	748	1420	B	57	200
300 EU	1797	610	305	1507	1028	1870	C	91	300
400 EU	1835	680	345	1513	1090	1885	C	102	400
500 EU	1838	760	425	1498	1020	1920	C	113	500

# Dati tecnici

Bollitore acqua calda

Type 200, 300, 400, 500 EU

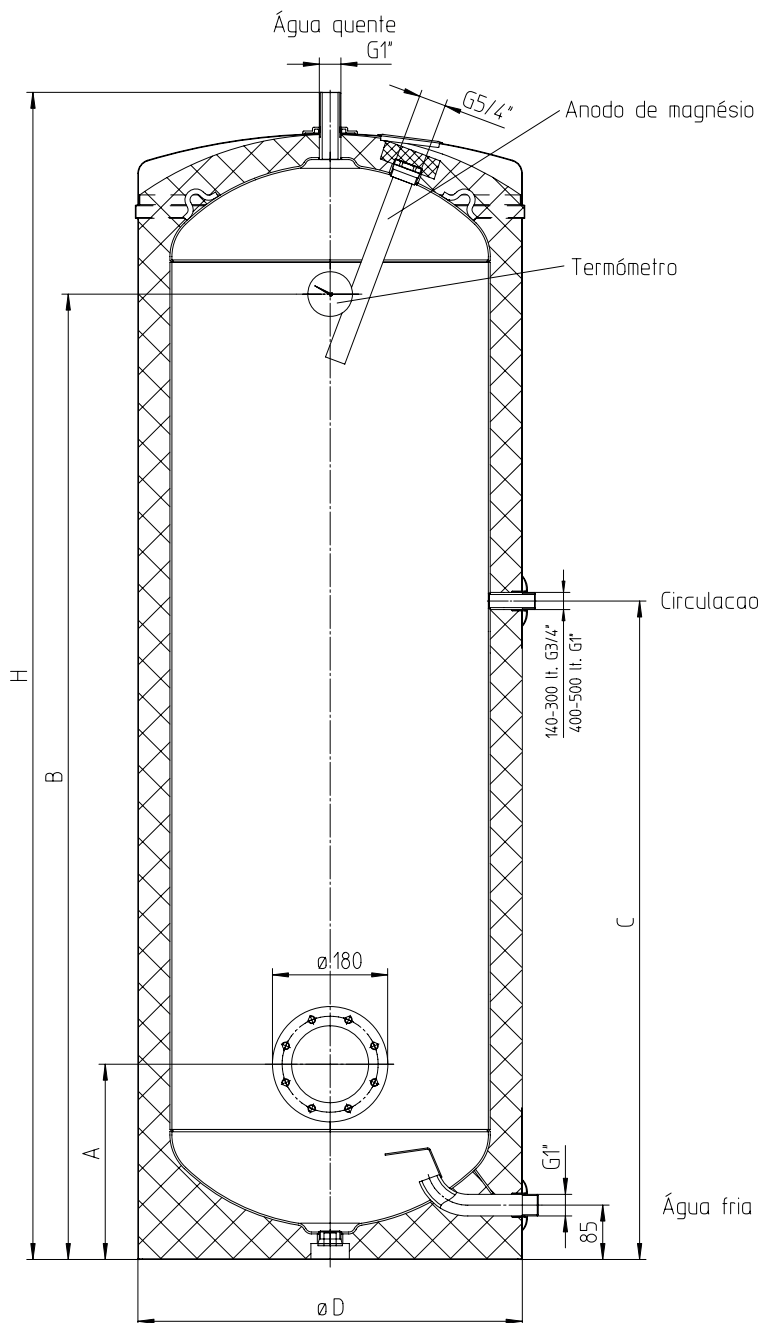


Type	Dimensioni in mm					Misura diagonale	Classe di efficienza energetica	Dispersione W	Volume utile L
	H	ØD	A	B	C				
200 EU	1340	610	305	1050	748	1420	B	57	200
300 EU	1797	610	305	1507	1028	1870	C	91	300
400 EU	1835	680	345	1513	1090	1885	C	102	400
500 EU	1838	760	425	1498	1020	1920	C	113	500

# Dados técnicos

Reservatório de água quente

Type 200, 300, 400, 500 EU

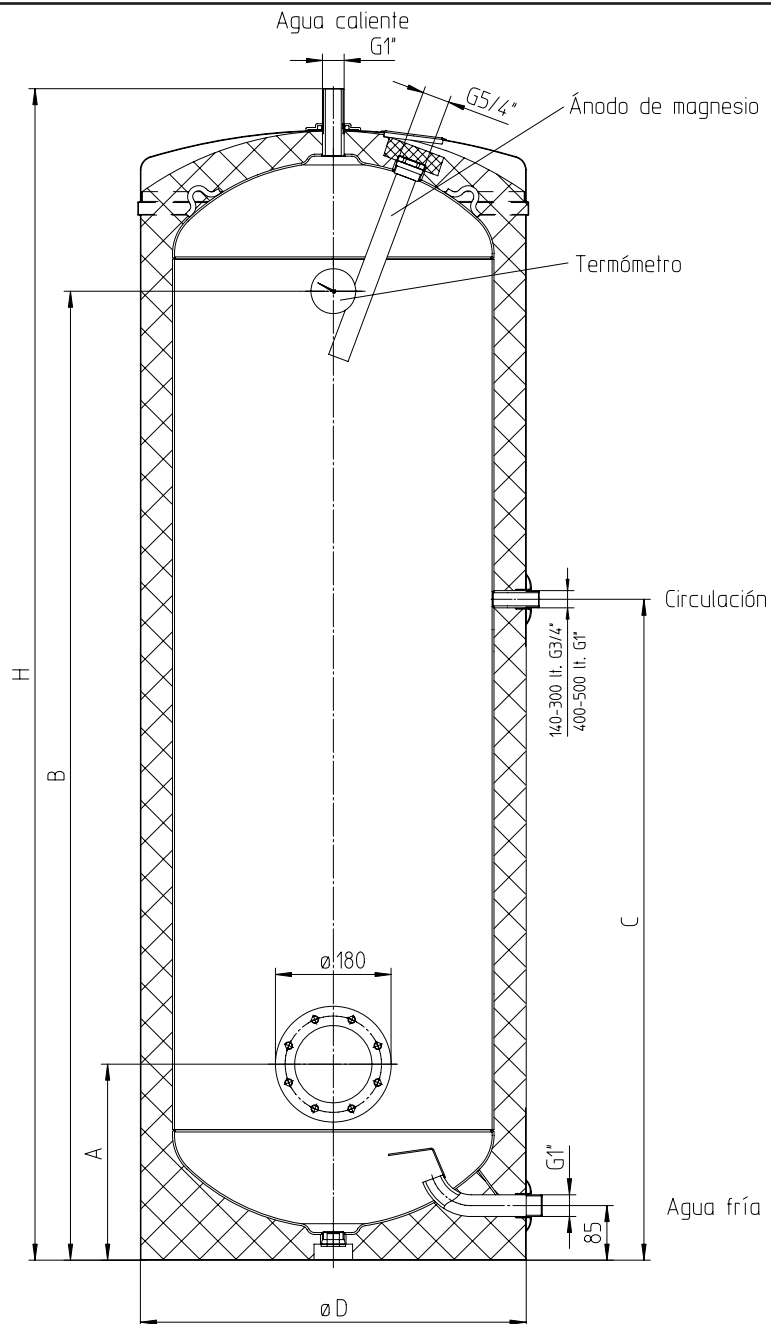


Type	Dimensoes em mm					Dimensao de inclinacao	Classe de eficiência energética	Perda de aquecimento W	Volume de caldeira L
	H	ØD	A	B	C				
200 EU	1340	610	305	1050	748	1420	B	57	200
300 EU	1797	610	305	1507	1028	1870	C	91	300
400 EU	1835	680	345	1513	1090	1885	C	102	400
500 EU	1838	760	425	1498	1020	1920	C	113	500

# Datos técnicos

Acumulador de agua caliente

Type 200, 300, 400, 500 EU



Type	Dimensiones en mm					Medida de inclinación	Clase de eficiencia energética	Pérdida de Calentamiento W	Volumen de la caldera L
	H	ØD	A	B	C				
200 EU	1340	610	305	1050	748	1420	B	57	200
300 EU	1797	610	305	1507	1028	1870	C	91	300
400 EU	1835	680	345	1513	1090	1885	C	102	400
500 EU	1838	760	425	1498	1020	1920	C	113	500