



TECHNISCHE DATEN

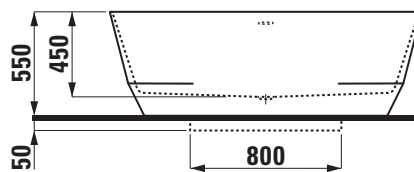
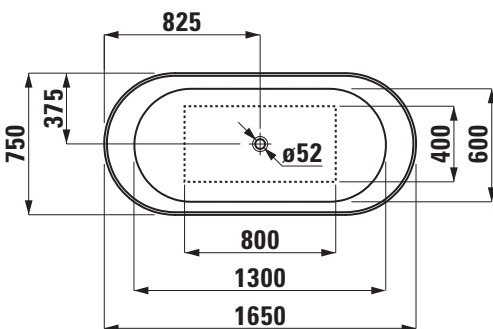
Artikel-Nr.	23995.2
Zulassung	EN 14516 (EN 198), EN 232
Grösse	1650 x 750 mm
Wannentiefe	450 mm
Nutzinhalt	265 l (Total 336 l)
Ausführung	freistehend, Marbond (Gel Coat Oberfläche), Oberfläche glänzend mit Überlaufspalt an der langen Seite mit integriertem Überlauf Ablauf mit Klick-Klack System und Ablaufabdeckung vormontiert Charge 000 – ohne Whirlsystem
Gewicht	115,0 kg
Zubehör inkl.	Ab-/Überlaufgarnitur mit Klick-Klack System und Ablaufabdeckung verchromt, Artikel-Nr. 29510.7 Flexschlauch (1 m), Artikel-Nr. 29443.9
Farbe	Weiß

STANDARDISIERTER AUSSCHREIBUNGSTEXT

Den Ausschreibungstext lt. ÖNORM 2063 für Ihr Projektangebot finden Sie unter der angegebenen Positionsnummer (LGPosNr.) auf der CD-Rom der Sammelausgabe „Der österreichische Industriestandard“ von ABK.

LGPosNr.	POSITIONSSTICHWORT
63L635A	Lief.freistehende Badewanne PRO 1650x750 weiß

TECHNISCHE ZEICHNUNGEN / M 1 : 40



Änderungen der Abmessungen vorbehalten.