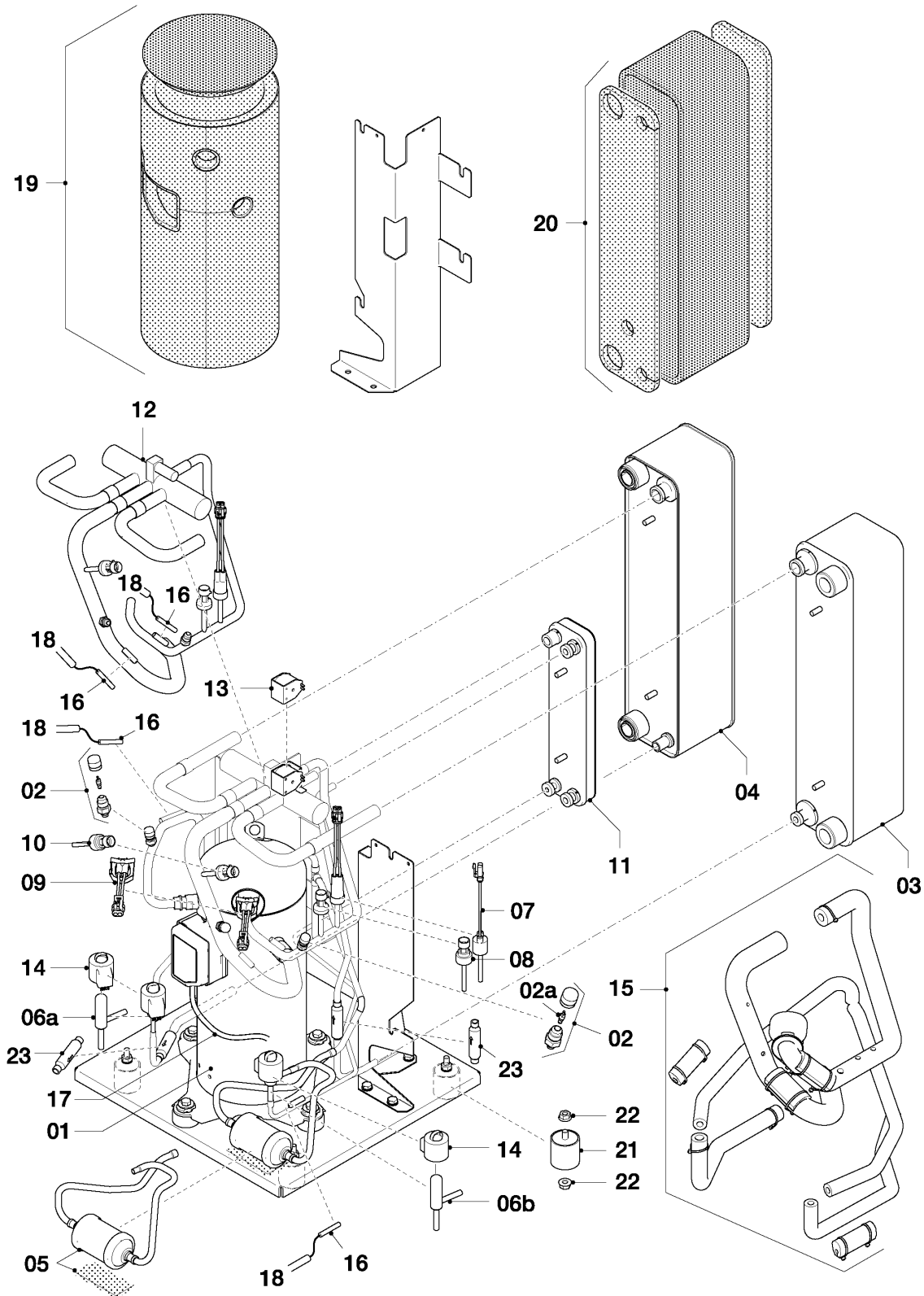


flexoTHERM VWF 5-19/4

VWF 57/4

06 - Kältekreislauf



05 - 06 - 182.04

flexoTHERM VWF 5-19/4

VWF 57/4

06 - Kältekreislauf

Pos.	Teilenummer	Bezeichnung	Hinweis, Bemerkung
00	0020212717	Anschlusszubehör flexoCOMPACT, gerade	Zubehör, nicht als Ersatzteil lieferbar (nicht dargestellt)
00	0020212718	Anschlusszubehör flexoCOMPACT, winkelig	Zubehör, nicht als Ersatzteil lieferbar (nicht dargestellt)
00	-	-	VWF 57/4, nicht dargestellt, Bauteil trifft für dieses Gerät nicht zu
01	0020210662	Kompressor, 5 kW	VWF 57/4, mit Pos. 05 (5-8kW)
01	0020210650	Befestigungssatz, Kompressor	nicht dargestellt
01	0020223551	Isolierung, Kompressor Austritt, Kit	nicht dargestellt
02	0020222853	Ventil, Schrader	ggf. Pos. 05 hinzubestellen
02a	0010027681	Ventil, Schrader (x5)	
03	0020222896	Kondensator (WT), 26 Platten	VWF 57/4, mit Pos. 05 (5-8kW)
04	0020222901	Verdampfer, 30 Platten	VWF 57/4, mit Pos. 05 (5-8kW)
05	0020222851	Filtertrockner, 5-8 kW	VWF 57/4, beim ersten Tausch im Kältekreis
05	560655	Filtertrockner, 6-10 kW	ab dem zweiten Tausch im Kältekreis
06a	0020210633	Expansionsventil, elektron., ETS 6-14	VWF 57/4, Es ist zwingend erforderlich auch Teil 05 (11-15-19kW) zu bestellen
06b	0020210631	Expansionsventil, elektron., ETS 6-08	VWF 57/4, Es ist zwingend erforderlich auch Teil 05 (5-8kW) zu bestellen
07	0020210696	Schalter, Hochdruck	Es ist zwingend erforderlich auch Teil 05 zu bestellen
08	0020210697	Sensor, Hochdruck	Es ist zwingend erforderlich auch Teil 05 zu bestellen
09	0020210685	Schalter, Hochtemperatur	
10	0020210698	Sensor, Niederdruck	Es ist zwingend erforderlich auch Teil 05 zu bestellen
11	0020222906	Wärmetauscher, Economizer, 5-8-11kW	VWF 57/4, Es ist zwingend erforderlich auch Teil 05 (5-8kW) zu bestellen
12	0020222892	4-Wege-Ventil, 5 kW	VWF 57/4, mit Pos. 05 (5-8kW)
13	0020210672	Spule, Magnetspule, 4WV	
14	0020210673	Spule, Magnetspule, EEV	
15	0020222891	Isolierung, Rohre, Kit	

flexoTHERM VWF 5-19/4

VWF 57/4

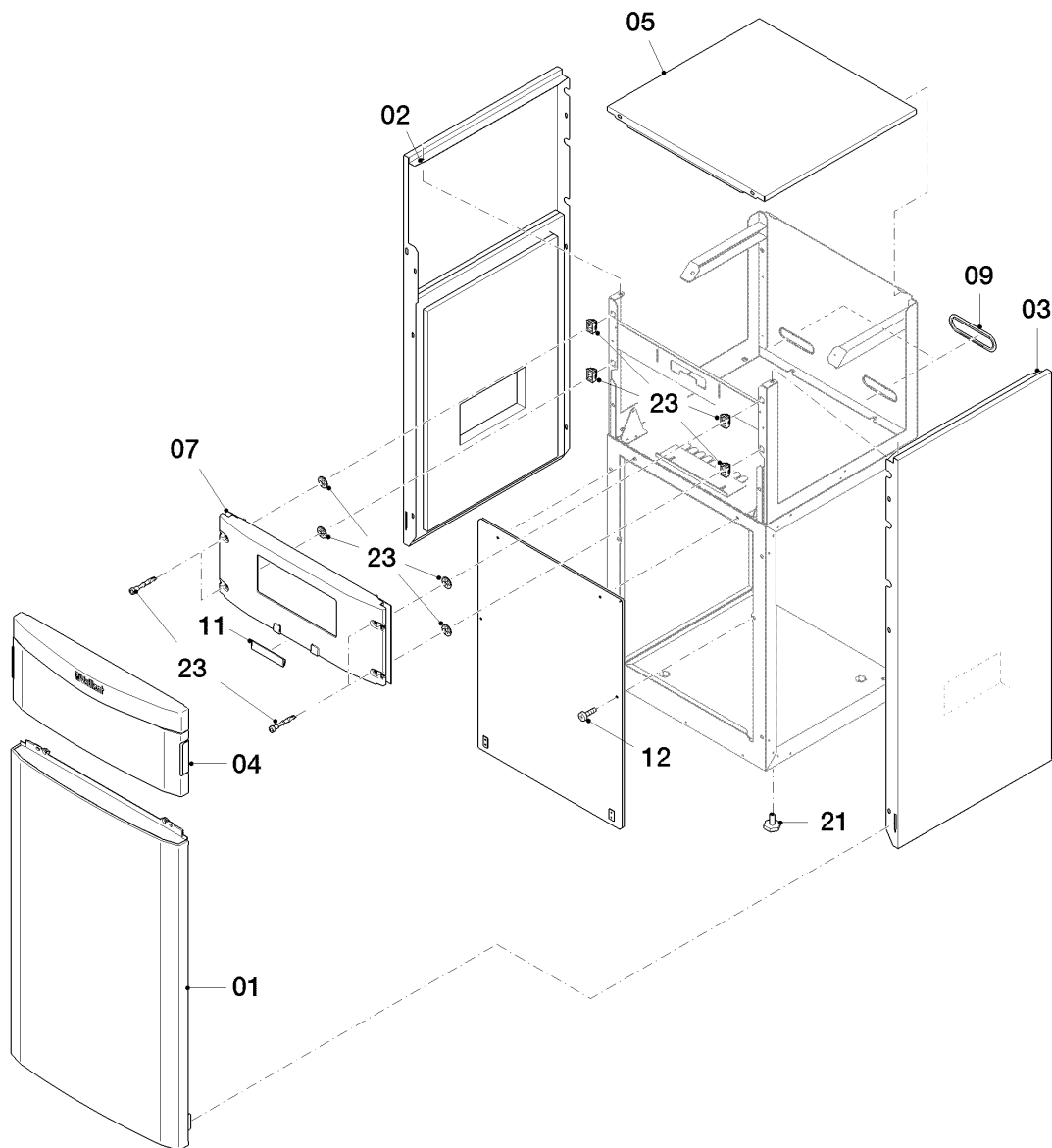
06 - Kältekreislauf

Pos.	Teilenummer	Bezeichnung	Hinweis, Bemerkung
16	0020148022	Sensor, Temperatur	
17	0020210694	Kabelbaum, Kompressor, 5-8 kW	VWF 57/4
18	0020210655	Kabelbaum, Sensor	
19	0020210647	Isolierung, Schall, Kompressor 5kw	VWF 57/4
20	0020222869	Isolierung, Verdampfer, Kit	
21	0020210675	Dämpfer, (x4)	
22	114809	Sechskantmutter, 530128VZ8	
23	0020222880	Filter, Maschenfilter 1/4	Es ist zwingend erforderlich auch Teil 05 zu bestellen

flexoTHERM VWF 5-19/4

VWF 57/4

07 - Verkleidung



05 - 07 - 032

flexoTHERM VWF 5-19/4

VWF 57/4

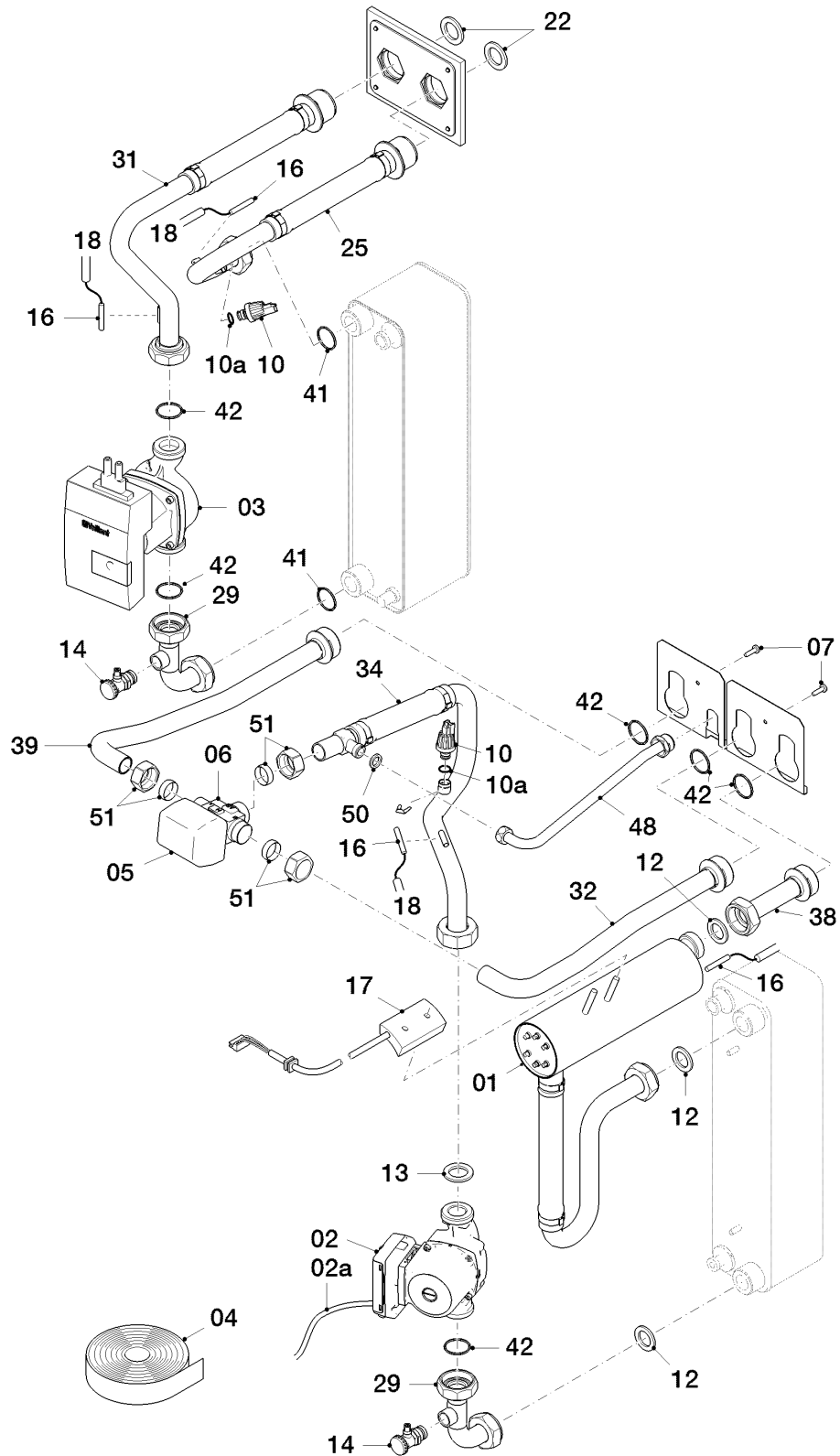
07 - Verkleidung

Pos.	Teilenummer	Bezeichnung	Hinweis, Bemerkung
00	0020210625	Isolierung, Geräuschreduzierung Boden	nicht dargestellt
01	0020210623	Frontblech, unten	
02	0020210679	Seitenblech, links	
03	0020210680	Seitenblech, rechts	
04	0020210661	Klappe, green IQ	
05	0020222857	Abdeckung	
07	0020210681	Frontblech, Schaltleiste	
09	0020085441	Griff, Grifftring, (x10)	
11	0020210636	Firmenschild, Satz flexoTHERM	
12	0020150157	Schraube, M6x16 ISO 14583, (x10)	
21	0020198221	Fuß	
23	0020222889	Verschluss, Bolzen/Klammer, (x4)	

flexoTHERM VWF 5-19/4

VWF 57/4

08 - Hydraulik



05 - 08 - 028.02

flexoTHERM VWF 5-19/4

VWF 57/4

08 - Hydraulik

Pos.	Teilenummer	Bezeichnung	Hinweis, Bemerkung
01	0020210693	Zusatzheizung	
02	0020210674	Pumpe, Heizkreis	
02a	0020210659	Kabelbaum, HK Pumpe 5-11kW	
03	0020222908	Pumpe, Solekreis	VWF 57/4
04	0020066201	Isolierung, 50mm x 15m Armaflex B1-AF	
05	0020038758	Motor, Stellantrieb	
06	0020032008	Ventil, 3/2-Wege	
06a	280333	Einsatz, 22 mm	für Pos. 06, nicht dargestellt
06b	2415587	Einsatz, mit Schlüssel	für Pos. 06, nicht dargestellt
07	193597	Schraube, (x10)	
10	0020059717	Wasserdrucksensor	
10a	981377	O-Ring, (x10)	
12	0020032001	Rechteckdichtring, 1 1/4 (Set a 3)	
13	0020038759	Rechteckdichtring, 1 1/2, Set a 4 St.	
14	106350	Hahn, KFE 1/2	
16	0020148022	Sensor, Temperatur	
17	0020210686	Sicherheitstemperaturbegren- zer, ZH	
18	0020210655	Kabelbaum, Sensor	
22	0020028112	Rechteckdichtring	
25	0020222870	Rohr, IN-EVAP	
29	0020222872	Rohr, HEX<->PUMP	
31	0020222871	Rohr, PUMP-OUT	
32	0020222873	Rohr, HR-3WV	
34	0020222876	Rohr, 3WV-PUMP	
38	0020222878	Rohr, BUH-HV ..7/4	
39	0020222874	Rohr, SR-3WV	
41	981311	O-Ring, (x10)	
42	981272	O-Ring, (x10)	
48	0020222877	Rohr, ADG	
50	981142	Rechteckdichtring, 1/2, (x10)	

flexoTHERM VWF 5-19/4

VWF 57/4

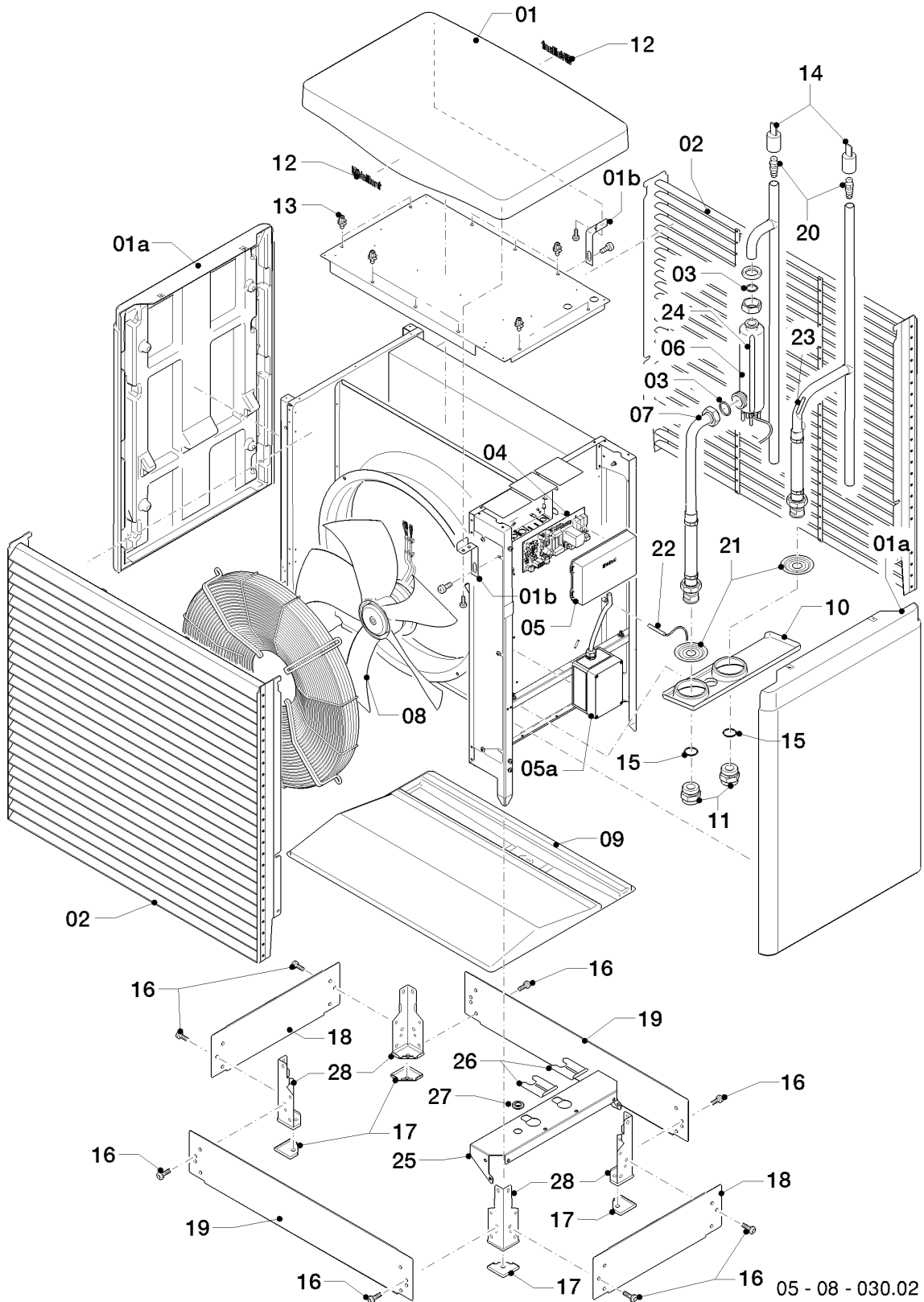
08 - Hydraulik

Pos.	Teilenummer	Bezeichnung	Hinweis, Bemerkung
51	0020040506	Verschraubung, Quetschverschraubung	
52	0020210624	Isolierung, Solekreis, Kit	nicht dargestellt

flexoTHERM VWF 5-19/4

VWF 57/4

08a - flexoTHERM VWL 11/4 SA aroCOLLECT (Outdoor Unit)



flexoTHERM VWF 5-19/4

VWF 57/4

08a - flexoTHERM VWL 11/4 SA aroCOLLECT (Outdoor Unit)

Pos.	Teilenummer	Bezeichnung	Hinweis, Bemerkung
00	0010016715	VWL 11/4 SA	Zubehör, nicht als Ersatzteil lieferbar (nicht dargestellt)
00	0020213871	Rahmen, kpl. unten (200)	Zubehör, nicht als Ersatzteil lieferbar (nicht dargestellt)
00	0020205408	Verbindung, 2x Ausseneinheiten aroCOLLECT	Zubehör, nicht als Ersatzteil lieferbar (nicht dargestellt)
01	0020222883	Deckel, Außeneinheit	
01a	0020150121	Seitenwand, Außeneinheit, l/r	
01b	0020093197	Halter, Abdeckung	
02	0020093215	Gitter, vorn, mit Lamellen	
03	981311	O-Ring, (x10)	
04	0020210620	Leiterplatte, Außeneinheit/OMU	
05	0020210646	Deckel, ODU Anschlußbox	
05a	0020233726	Anschlusskasten, Sicherheitskonzept	
06	0020222859	Zusatzheizung, Defroster	
07	0020093209	Rohr, Außeneinheit IN-BUH	
08	0020150142	Gebälse, 11 kW	
09	0020093217	Kondensatablauf, Schale, groß	
10	0020093218	Kondensatablauf, Schale, klein	
11	0020074058	Nippel	
12	0020222855	Firmenschild, Vaillant 3D 180mm	
13	0020085444	Befestigungssatz, Bolzen/Kup pl., (x10)	
14	0020093221	Kappe, Entlüftung, (x10)	
15	981272	O-Ring, (x10)	
16	0020093220	Schraube, M8x20-A2, ISO14583, (x10)	
17	0020093219	Kappe, Fuß, (x4)	
18	0020093226	Sockelblech, Seite	
18	0020093229	Sockelblech, Seite, mit Aussparung	
19	0020093227	Sockelblech, vorne	

flexoTHERM VWF 5-19/4

VWF 57/4

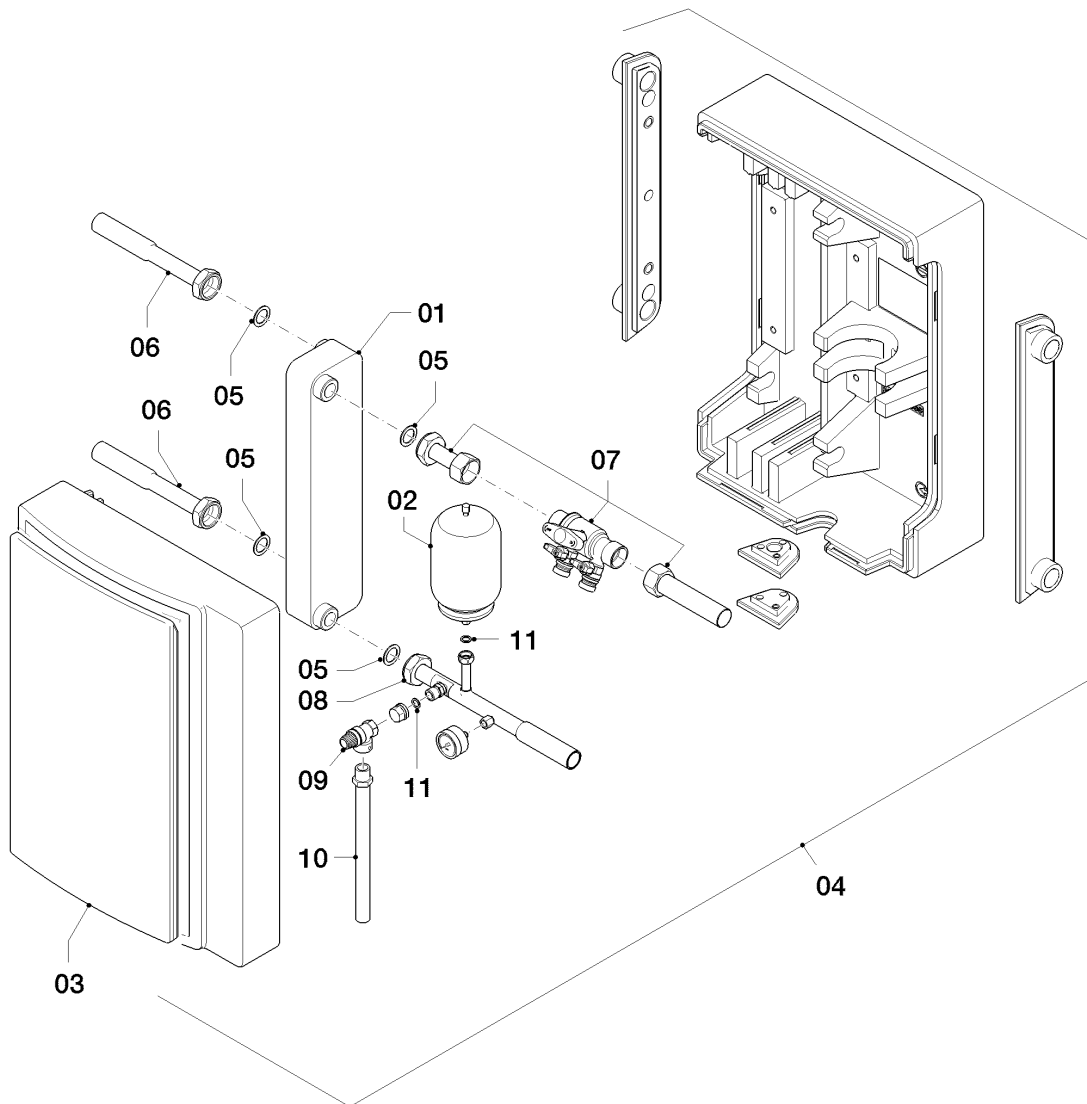
08a - flexoTHERM VWL 11/4 SA aroCOLLECT (Outdoor Unit)

Pos.	Teilenummer	Bezeichnung	Hinweis, Bemerkung
20	140015	Entlüftungsschraube	
21	0020093228	Rohrdurchführung, (x2)	
22	0020210683	Sensor, Kabelbaum Luft (EIN)	
23	0020093205	Sensor, Sole, mit Kabelbaum	
24	0020210687	Sicherheitstemperaturbegrenzer, ODU	
25	0020148008	Abdeckung	
26	0020148009	Halter	
27	0020046478	Verschraubung	
28	0020148010	Fuß	

flexoTHERM VWF 5-19/4

VWF 57/4

08b - flexoTHERM VWW 11/4 SI fluoCOLLECT



05 - 08 - 031.01

flexoTHERM VWF 5-19/4

VWF 57/4

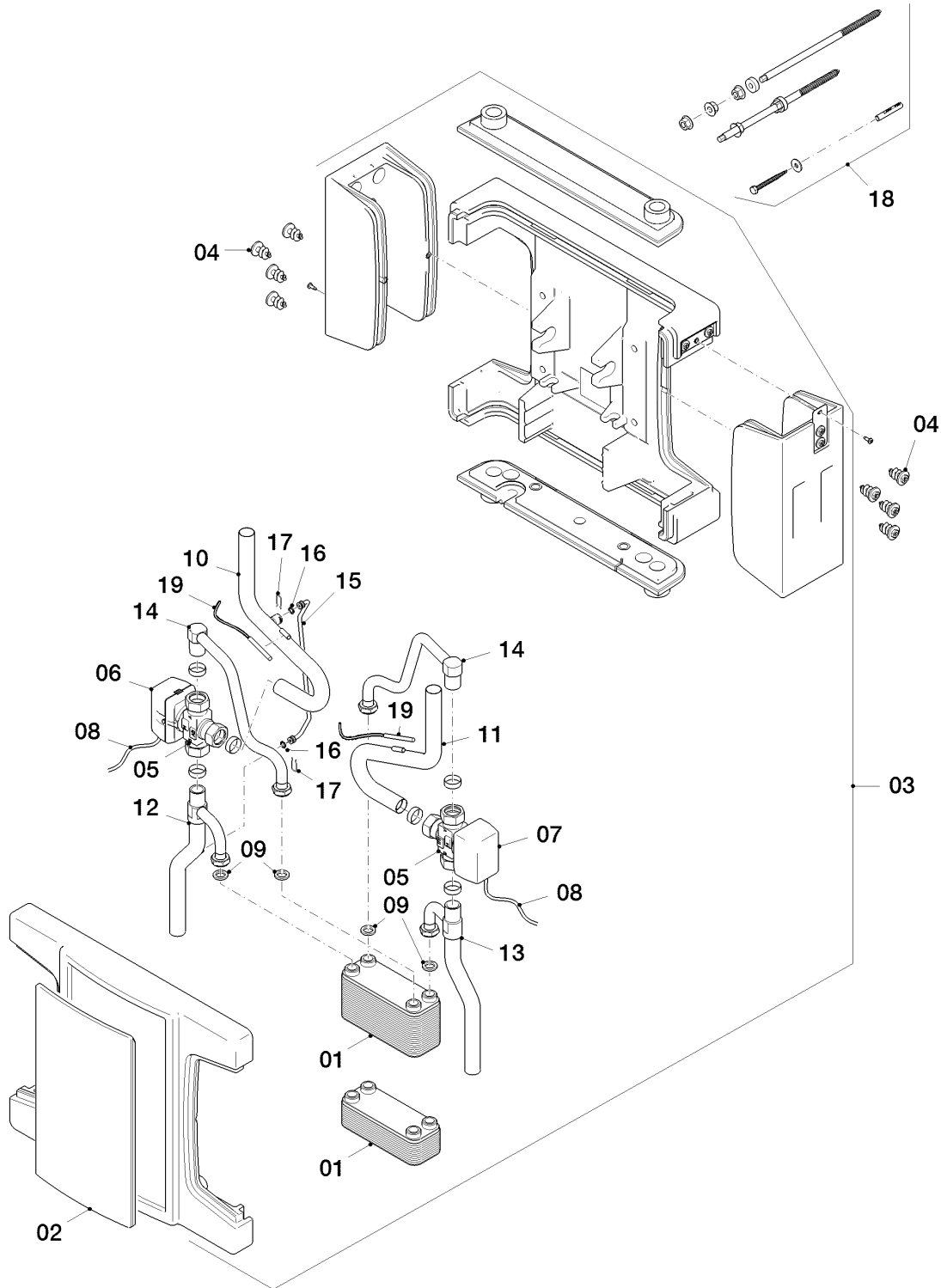
08b - flexoTHERM VWW 11/4 SI fluoCOLLECT

Pos.	Teilenummer	Bezeichnung	Hinweis, Bemerkung
00	0010016719	VWW 11/4 SI	Zubehör, nicht als Ersatzteil lieferbar (nicht dargestellt)
01	0020210691	Wärmetauscher	
02	0020210628	Ausdehnungsgefäß, Sole	
03	0020210639	Frontblech, VWW	
04	0020210645	Gehäuse	
05	0020032001	Rechteckdichtring, 1 1/4 (Set a 3)	
06	0020222916	Rohr, links	
07	0020210641	Ventil, Fülleinrichtung	
08	0020222918	Rohr, mit Manometer	
09	0020222860	Sicherheitsventil, Sole, 3 bar	
10	0020069075	Schlauch, Siphon	
11	981142	Rechteckdichtring, 1/2, (x10)	

flexoTHERM VWF 5-19/4

VWF 57/4

08c - flexoTHERM VWZ 11/4 NC



05 - 08 - 032

flexoTHERM VWF 5-19/4

VWF 57/4

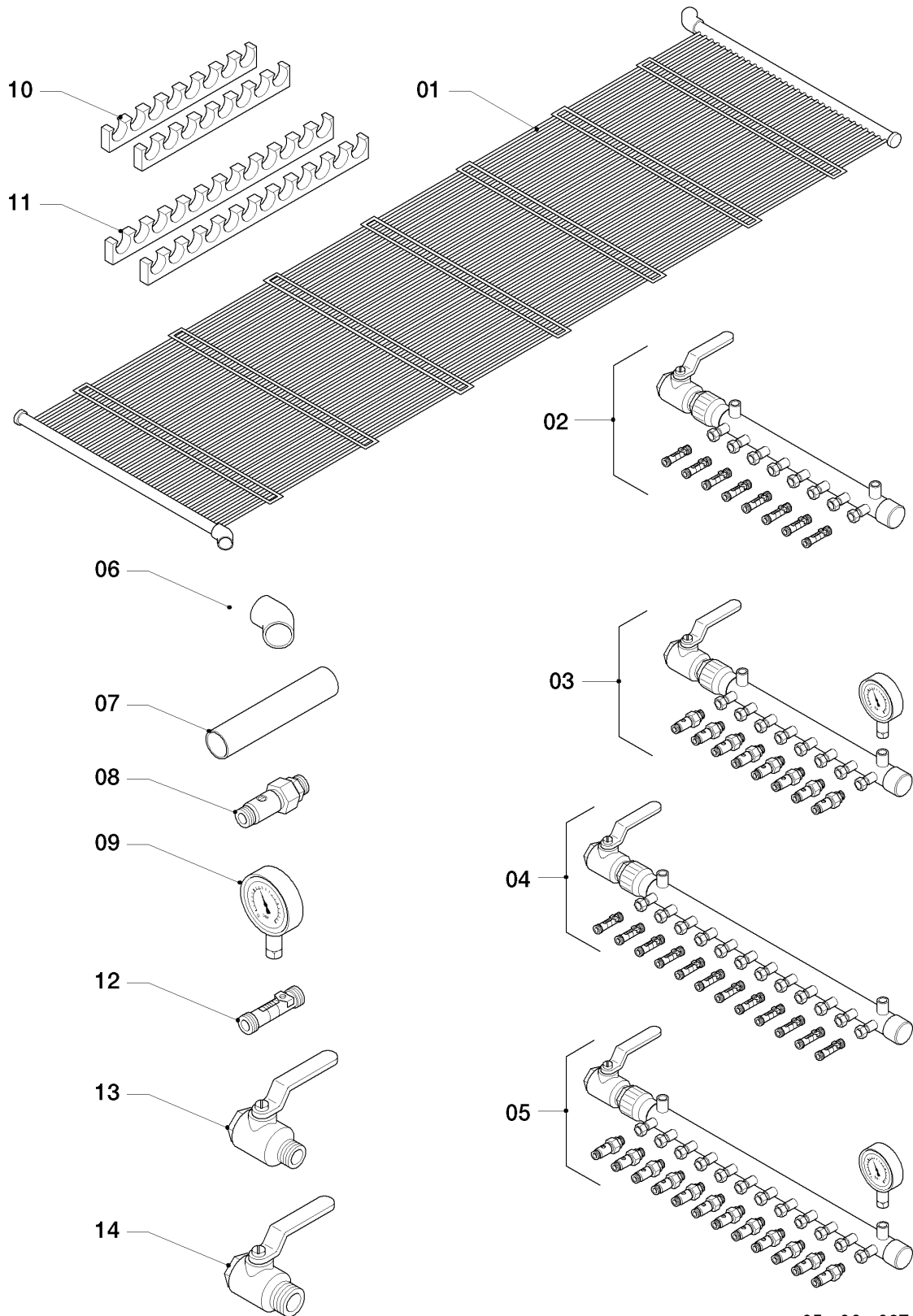
08c - flexoTHERM VWZ 11/4 NC

Pos.	Teilenummer	Bezeichnung	Hinweis, Bemerkung
00	0020221248	Steckersatz externe passive Kühlung	Zubehör, nicht als Ersatzteil lieferbar (nicht dargestellt)
00	0010016721	VWZ NC 11, Passive Kühlung	Zubehör, nicht als Ersatzteil lieferbar (nicht dargestellt)
00	0020174522	Clip, (x10)	nicht dargestellt
01	0020210689	Wärmetauscher	
02	0020210640	Frontblech, NC	
03	0020210643	Gehäuse	
04	0020093237	Schraube, EPP, (x10)	
05	0020032008	Ventil, 3/2-Wege	
06	0020046109	Motor, Stellantrieb Mischer	
07	0020038758	Motor, Stellantrieb	
08	0020210660	Kabelbaum, VWZ NC (3W-Ventil)	
09	981140	Rechteckdichtring, 3/4, (x10)	
10	0020222911	Rohr, oben links	
11	0020222912	Rohr, oben	
12	0020222914	Rohr, unten	
13	0020222914	Rohr, unten	
14	0020222884	Rohr, diagonal	
15	-	-	Bauteil trifft für dieses Gerät nicht zu
16	-	-	Bauteil trifft für dieses Gerät nicht zu
17	-	-	Bauteil trifft für dieses Gerät nicht zu
18	0020222885	Befestigungssatz, VWZ NC	
19	306788	VR 11 (Kollektorfühler)	Zubehör, nicht als Ersatzteil bestellbar

flexoTHERM VWF 5-19/4

VWF 57/4

08d - Erdkollektor



05 - 06 - 097

flexoTHERM VWF 5-19/4

VWF 57/4

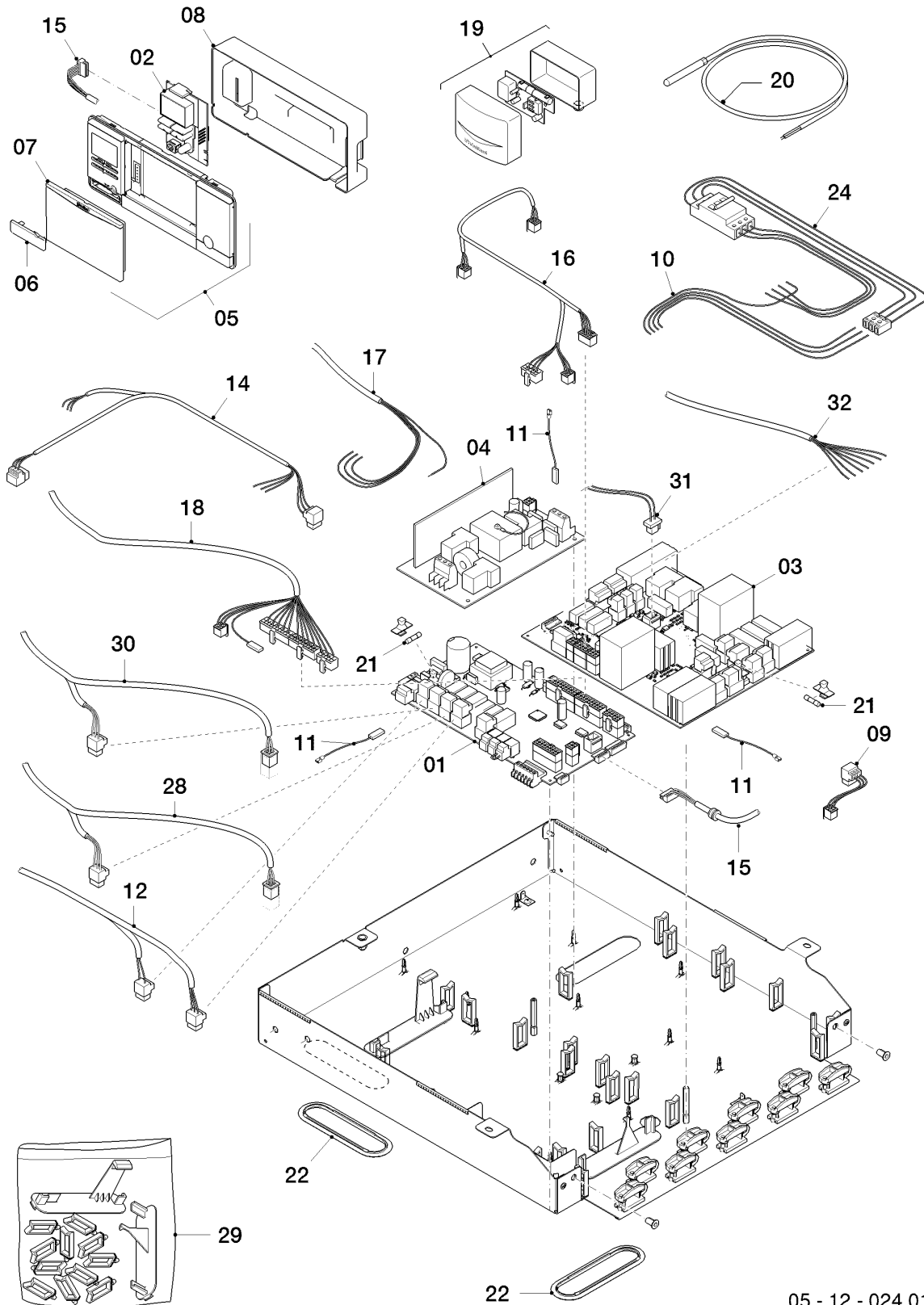
08d - Erdkollektor

Pos.	Teilenummer	Bezeichnung	Hinweis, Bemerkung
01	0020025721	Kollektor, Matte, 6x1m, (x2)	
02	0020025722	Verteiler, 8fach	mit Kugelhahn u. Durchflußmengenbegr.
03	0020025723	Verteilerrohr, Sammler 8fach	mit Kugelhahn und Manometer
04	0020025724	Verteiler, 12fach	mit Kugelhahn u. Durchflußmengenbegr.
05	0020025725	Kollektor, Sammler 12fach	mit Kugelhahn und Manometer
06	0020025726	Rohrbogen, 45, PP, DA20, (x5)	
07	0020025727	Rohr, PP, DA20mmx100m	
08	0020025728	Hahn, Kugelhahn DN 15	
09	0020025729	Manometer	
10	0020025730	Clip, Halteclip, 8fach, (x2)	zur Positionierung Zu-/Abgang Verteiler/Sammler
11	0020025731	Clip, Halteclip, 12fach, (x2)	zur Positionierung Zu-/Abgang Verteiler/Sammler
12	0020025732	Durchflussmengenregler, Begrenzer	
13	0020026606	Hahn, Kugelhahn G1 1/4	Rohrgewinde ISO 228 - G1 1/4
14	0020026607	Hahn, Kugelhahn G1 1/2	Rohrgewinde ISO 228 - G1 1/2

flexoTHERM VWF 5-19/4

VWF 57/4

12 - Schaltkasten



05 - 12 - 024.01

flexoTHERM VWF 5-19/4

VWF 57/4

12 - Schaltkasten

Pos.	Teilenummer	Bezeichnung	Hinweis, Bemerkung
00	0020066202	Steckverbinder, Set	nicht dargestellt
00	0020221248	Steckersatz externe passive Kühlung	Zubehör, nicht als Ersatzteil bestellbar nicht dargestellt
01	0020150123	Leiterplatte, HMU flexoTHERM	
02	0020210676	Display, AI flexoTHERM	
03	0020150124	Leiterplatte, Terminalboard 400V	
04	0020210670	Leiterplatte, Softstarter 400V	
05	0020210644	Gehäuse, Display	
06	0020136640	Deckel, Diagnoseanschluss	
07	0020136633	Deckel, Regler (plus)	
07	0020241006	Regler, VRC 700	nicht dargestellt
08	0020210638	Gehäuse, Rückwand	
09	0020210656	Kabelbaum, Tarifauswahl	
10	-	-	Bauteil trifft für dieses Gerät nicht zu
11	0020210651	Erdungskabel	
12	0020210652	Kabelbaum, Ventile	
14	0020210654	Kabelbaum, Leistungsverteilung	
15	0020210653	Kabelbaum, PE-Bus	
16	0020210657	Kabelbaum, Datenleitung	
17	0020210694	Kabelbaum, Kompressor, 5-8 kW	VWF 57/4
18	0020210655	Kabelbaum, Sensor	
19	009535	VRC-DCF	Zubehör, nicht als Ersatzteil lieferbar
20	306787	VR 10 (Standardfühler)	Zubehör, nicht als Ersatzteil lieferbar
21	251957	Sicherung, 4 A T4H, (x10)	
22	0020038755	Grifftring, Set a 3 St.	
24	0020223548	Kabelbaum, Sicherheitskonzept	
28	0020210659	Kabelbaum, HK Pumpe 5-11kW	

flexoTHERM VWF 5-19/4

VWF 57/4

12 - Schaltkasten

Pos.	Teilenummer	Bezeichnung	Hinweis, Bemerkung
29	0020223547	Befestigungssatz, Anschlußkasten	
30	-	-	nicht für dieses Gerät
31	-	-	nicht für dieses Gerät
32	-	-	nicht für dieses Gerät

flexoTHERM VWF 5-19/4

VWF 57/4

99 - Wartungsempfehlung

Hinweis: Die vorliegende allgemeine Wartungsempfehlung ist eine Ergänzung zur detaillierten Wartungsanleitung des jeweiligen Gerätes. Maßgeblich ist grundsätzlich die aktuelle Wartungsanleitung des Gerätes.

Wärmepumpe

- | | |
|---|--------------------------|
| Sole-Frostschutz-Konzentration geprüft (Soll: -15°C)? Wert: ____ °C | <input type="checkbox"/> |
| Sichtprüfung auf Undichtigkeiten im Quellen- und Heizkreis durchgeführt? | <input type="checkbox"/> |
| Quellendurchsatz notiert (flueCOLLECT)? Wert: ____ l/h | <input type="checkbox"/> |
| Elektr. Anschlüsse auf festen Sitz geprüft? | <input type="checkbox"/> |
| Betriebsstunden für die Elektro-Zusatzheizung notiert? Wert: ____ h | <input type="checkbox"/> |
| Betriebsstunden für die Warmwasserbereitung notiert? Wert: ____ h | <input type="checkbox"/> |
| Energieertrag ausgelesen und dokumentiert? Wert: ____ kW/h | <input type="checkbox"/> |
| Komponententest aller angeschlossenen Aktoren über den Systemregler durchgeführt? | <input type="checkbox"/> |
| Funktion aller Betriebsarten geprüft? | <input type="checkbox"/> |
| Magnetitfilter (wenn vorhanden) geprüft? | <input type="checkbox"/> |
| Dichtheitsprüfung Kältekreis durchgeführt? | <input type="checkbox"/> |

Sicherheitsüberprüfung nach VDE 0701

- | | |
|--|--------------------------|
| Wurden im Rahmen der Wartung elektrische Bauteile getauscht? Ja/Nein | |
| Wenn ja, Prüfung nach VDE 0701 durchgeführt? | <input type="checkbox"/> |

Ausdehnungsgefäße/Sicherheitsventile

- | | |
|--|--------------------------|
| Sichtprüfung auf Undichtigkeiten durchgeführt? | <input type="checkbox"/> |
| Funktion der Sicherheitsventile geprüft? | <input type="checkbox"/> |
| Druckpolster geprüft (ggf. wiederhergestellt)? | <input type="checkbox"/> |
| Wasser aufgefüllt und Anlage entlüftet? Druck: ____ bar | <input type="checkbox"/> |
| Achtung: Wasserbehandlung nach VDI 2035 im Anlagenbuch dokumentieren! | <input type="checkbox"/> |

Speicher (wenn vorhanden)

- | | |
|---|--------------------------|
| Wärmedämmung auf Beschädigung und Vollständigkeit überprüft? | <input type="checkbox"/> |
| Trinkwasserspeicher gereinigt und auf Ablagerungen, Beschädigungen und Korrosion geprüft? | |
| Wenn Reinigungsflansch vorhanden, Dichtung erneuert? | <input type="checkbox"/> |
| Sichtprüfung auf Undichtigkeiten durchgeführt? | <input type="checkbox"/> |
| Manometer und Thermometer auf Beschädigung, Anzeige und Funktion geprüft? | <input type="checkbox"/> |

Regler

- | | |
|--|--------------------------|
| Reglereinstellungen geprüft und ggf. korrigiert? | <input type="checkbox"/> |
|--|--------------------------|

Datum

Stempel/Unterschrift Kundendiensttechniker

05-99-006

flexoTHERM VWF 5-19/4

VWF 57/4

99 - Wartungsempfehlung

Pos.	Teilenummer	Bezeichnung	Hinweis, Bemerkung
00	-	-	Standardmäßig sind keine Ersatzteile im Rahmen der Wartung erforderlich.