

M71

M7119-H200 2-Loch Einhebel-Küchenmischer 200 mit Ausziehauslauf

Oberflächen: **edelstahl finish** Artikelnummer: **73804800**



Beschreibung

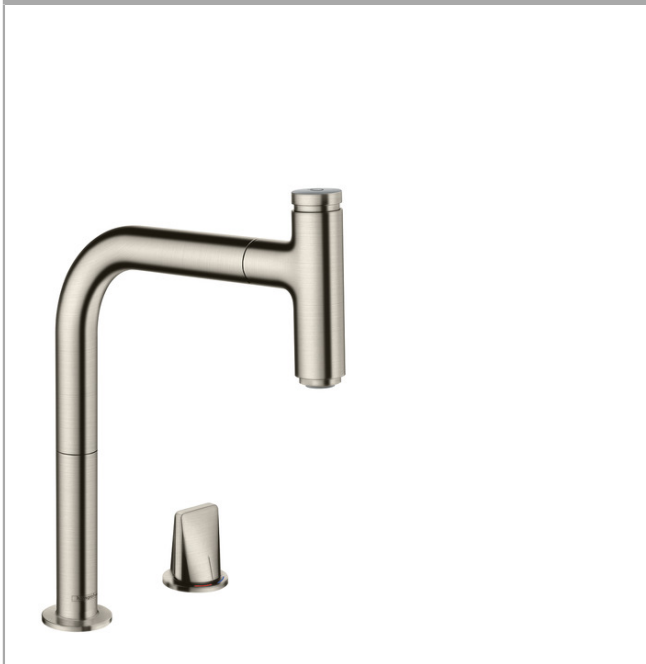
Merkmale

- ComfortZone 200
- Schwenkbereich 110° / 150°
- flexible Positionierung Bedienelement, 2 Hahnlochbohrungen mit Ø 35 mm erforderlich
- Normalstrahl
- Select-Knopf zum komfortablen An- und Abstellen des Wasserstrahls
- MagFit magnetische Brausehalterung
- Anschlussgröße: DN15
- Durchflussmenge 8 l/min
- Keramikmischsystem
- Anschlussart: G 3/8 Anschlussschläuche
- Rückflussverhinderer integriert
- für Durchlauferhitzer geeignet
- sBox für eine leise, leichtgängige und geschützte Schlauchführung im Unterschrank, Auszugslänge bis zu 76 cm

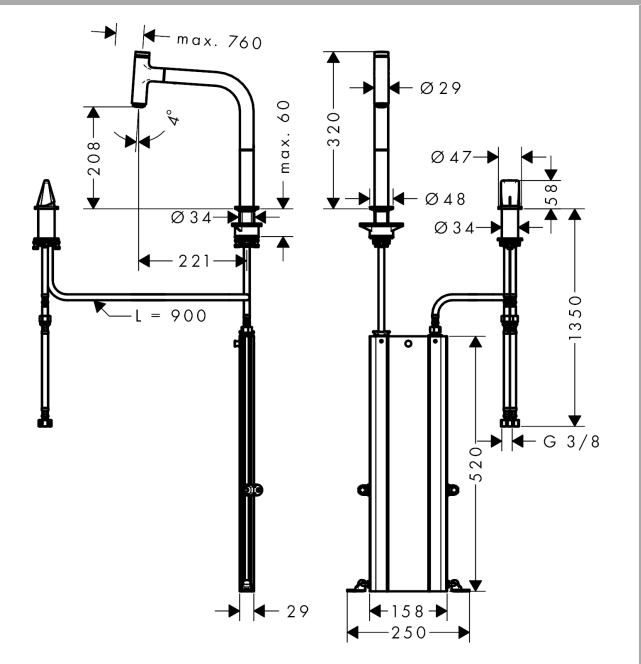
Technologie



Produktabbildung



Maßzeichnung



M71

M7119-H200 2-Loch Einhebel-Küchenmischer 200 mit Ausziehauslauf

Oberflächen: edelstahl finish Artikelnummer: 73804800



Durchflussdiagramm

