

AXOR Urquiola
Einhebel-Waschtischmischer Unterputz mit Auslauf 200 mm für Wandmontage
 Oberflächen: **chrom** Artikelnummer: **11026000**



Beschreibung

Merkmale

- Ausladung 200 mm
- Normalstrahl
- Durchflussmenge: 5 l/min
- Keramikmischsystem
- Temperaturbegrenzung einstellbar
- unverschleißbares Siebventil
- für Durchlauferhitzer geeignet
- Anschlussart: Grundkörper
- Anschlussgröße: DN15
- DVGW NW-6506CL0400
- P-IX 19150/IA
- ETA VA 1.42/19731
- ACS 17 ACC LY 328, valide jusqu'au 15.05.2022
- WRAS 1612013
- WRAS 1612013
- KCW-2012-0427
- Kiwa K6161_Mechanical Mixers EN817
- WELS SGP 1 Tick BST-2009/003181

Technologie



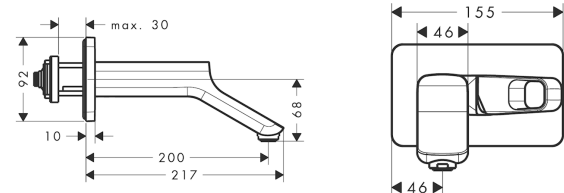
Zertifikate



Produktabbildung



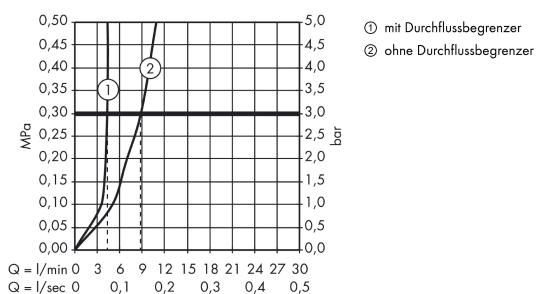
Maßzeichnung



AXOR Urquiola
Einhebel-Waschtischmischer Unterputz mit Auslauf 200 mm für Wandmontage
 Oberflächen: **chrom** Artikelnummer: **11026000**



Durchflussdiagramm

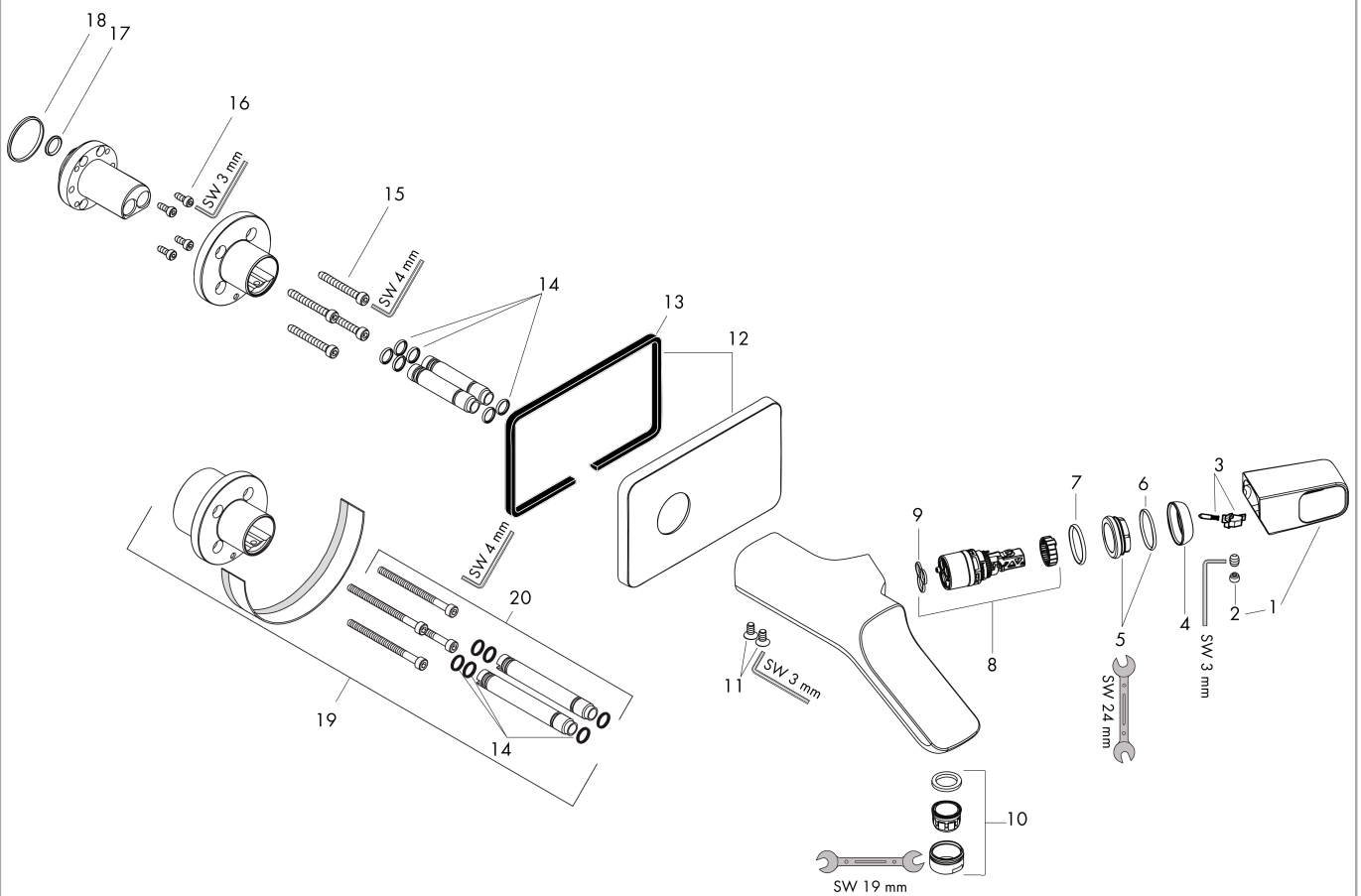


AXOR Urquiola
Einhebel-Waschtischmischer Unterputz mit Auslauf 200 mm für Wandmontage
 Oberflächen: **chrom** Artikelnummer: **11026000**



Explosionszeichnung

Baujahr: >01/10



AXOR Urquiola
Einhebel-Waschtischmischer Unterputz mit Auslauf 200 mm für Wandmontage
 Oberflächen: **chrom** Artikelnummer: **11026000**



Ersatzteilliste

Baujahr: >01/10

Pos.	Beschreibung	Artikelnummer	PG	VE
1	Griff	11093000	0	1
2	Griffstopfen	96338000	0	1
3	Feder mit Hülse	92462000	0	1
4	Kappe	98863000	0	1
5	Mutter	95178000	0	1
6	O-Ring 22x2	98185000	0	1
7	O-Ring 25x2	98389000	0	1
8	Kartusche kpl.	97685000	0	1
9	Dichtung	98865000	0	1
10	Luftsprudler M24x1 (5 l/min)	13185000	0	1
11	Schraube	95486000	0	1
12	Rosette	95485000	0	1
13	Dichtung	97737000	0	1
14	O-Ring 9x1,5	98117000	0	1
15	Zylinderschraube M5x40	97673000	0	1
16	Zylinderschraube M4x10	97661000	0	1
17	O-Ring 11x2	98127000	0	1
18	O-Ring 30x2	98186000	0	1
19	Verlängerung 28 mm	11980000	0	1
20	Verlängerung 28 mm	95857000	0	1
a	Grundset	10902180	0	1
b	Dichtmanschette	96660000	0	1