

Wilo-DrainLift SANI-S



de Einbau- und Betriebsanleitung



Inhaltsverzeichnis

1	Allgemeines	5
1.1	Über diese Anleitung	5
1.2	Urheberrecht	5
1.3	Vorbehalt der Änderung	5
1.4	Gewährleistungs- und Haftungsausschluss	5
2	Sicherheit	5
2.1	Kennzeichnung von Sicherheitshinweisen	5
2.2	Personalqualifikation	6
2.3	Elektrische Arbeiten	7
2.4	Überwachungseinrichtungen	7
2.5	Förderung von gesundheitsgefährdenden Medien	7
2.6	Explosive Atmosphäre im Sammelbehälter	7
2.7	Transport	7
2.8	Montage-/Demontearbeiten	8
2.9	Während des Betriebs	8
2.10	Wartungsarbeiten	8
2.11	Pflichten des Betreibers	9
3	Einsatz/Verwendung	9
3.1	Bestimmungsgemäße Verwendung	9
3.2	Nichtbestimmungsgemäße Verwendung	9
4	Produktbeschreibung	10
4.1	Konstruktion	10
4.2	Werkstoffe	10
4.3	Überwachungseinrichtungen	10
4.4	Funktionsweise	11
4.5	Betrieb mit Frequenzumrichter	11
4.6	Typenschlüssel	11
4.7	Technische Daten	11
4.8	Lieferumfang	12
4.9	Zubehör	12
5	Transport und Lagerung	12
5.1	Anlieferung	12
5.2	Transport	12
5.3	Lagerung	13
6	Installation und elektrischer Anschluss	13
6.1	Personalqualifikation	13
6.2	Aufstellungsarten	13
6.3	Pflichten des Betreibers	13
6.4	Einbau	14
6.5	Elektrischer Anschluss	19
7	Inbetriebnahme	21
7.1	Personalqualifikation	21
7.2	Pflichten des Betreibers	21
7.3	Bedienung	21
7.4	Testlauf	22
7.5	Nachlaufzeit	22
7.6	Einstellung Anlüftschaube	22
8	Betrieb	23
8.1	Einsatzgrenzen	23
8.2	Während des Betriebs	23
8.3	Notbetrieb	24
9	Außerbetriebnahme/Ausbau	24

9.1	Personalqualifikation.....	24
9.2	Pflichten des Betreibers.....	25
9.3	Außerbetriebnahme.....	25
9.4	Ausbau.....	25
9.5	Reinigen und desinfizieren.....	26
10	Instandhaltung.....	27
11	Ersatzteile.....	27
12	Entsorgung.....	27
12.1	Schutzkleidung.....	27
12.2	Öle und Schmierstoffe.....	27
12.3	Information zur Sammlung von gebrauchten Elektro- und Elektronikprodukten.....	27

1 Allgemeines

1.1 Über diese Anleitung

Diese Anleitung ist ein Bestandteil des Produkts. Das Einhalten dieser Anleitung ist die Voraussetzung für den bestimmungsgemäßen Gebrauch und die richtige Handhabung des Produkts:

- Anleitung vor allen Tätigkeiten an oder mit dem Produkt sorgfältig lesen.
- Anleitung jederzeit zugänglich aufbewahren.
- Alle Angaben zum Produkt und Kennzeichnungen am Produkt beachten.

Die Sprache der Originalbetriebsanleitung ist Deutsch. Alle weiteren Sprachen dieser Anleitung sind eine Übersetzung der Originalbetriebsanleitung.

1.2 Urheberrecht

Das Urheberrecht an dieser Anleitung verbleibt bei Wilo. Alle Inhalte jeglicher Art dürfen nicht:

- Vervielfältigt werden.
- Verbreitet werden.
- Zu Zwecken des Wettbewerbs unbefugt verwertet werden.

Wilo behält sich vor, die genannten Daten ohne Ankündigung zu ändern und übernimmt keine Gewähr für technische Ungenauigkeiten und/oder Auslassungen.

1.3 Vorbehalt der Änderung

Für technische Änderungen am Produkt oder einzelnen Bauteilen behält sich Wilo jegliches Recht vor. Die verwendeten Abbildungen können vom Original abweichen und dienen der exemplarischen Darstellung des Produkts.

1.4 Gewährleistungs- und Haftungsausschluss

Wilo übernimmt insbesondere keine Gewährleistung oder Haftung in den folgenden Fällen:

- Unzureichende Auslegung wegen mangelhafter oder falschen Angaben des Betreibers oder Auftraggebers
- Nichteinhaltung dieser Anleitung
- Nichtbestimmungsgemäße Verwendung
- Unsachgemäße Lagerung oder Transport
- Fehlerhafte Montage oder Demontage
- Mangelhafte Wartung
- Unerlaubte Reparatur
- Mangelhafter Baugrund
- Chemische, elektrische oder elektrochemische Einflüsse
- Verschleiß

2 Sicherheit

Dieses Kapitel enthält grundlegende Hinweise für die einzelnen Lebensphasen. Eine Missachtung dieser Hinweise zieht folgende Gefährdungen nach sich:

- Gefährdung von Personen durch elektrische, mechanische und bakteriologische Einwirkungen sowie elektromagnetische Felder
- Gefährdung der Umwelt durch Auslaufen gefährlicher Stoffe
- Sachschäden
- Versagen wichtiger Funktionen des Produkts

Die Missachtung der Hinweise führt zum Verlust von Schadensersatzansprüchen.

Zusätzlich die Anweisungen und Sicherheitshinweise in den weiteren Kapiteln beachten!

2.1 Kennzeichnung von Sicherheitshinweisen

In dieser Einbau- und Betriebsanleitung werden Sicherheitshinweise für Sach- und Personenschäden verwendet. Diese Sicherheitshinweise werden unterschiedlich dargestellt:

- Sicherheitshinweise für Personenschäden beginnen mit einem Signalwort, haben ein entsprechendes **Symbol vorangestellt** und sind grau hinterlegt.



GEFAHR

Art und Quelle der Gefahr!

Auswirkungen der Gefahr und Anweisungen zur Vermeidung.

- Sicherheitshinweise für Sachschäden beginnen mit einem Signalwort und werden **ohne** Symbol dargestellt.

VORSICHT

Art und Quelle der Gefahr!

Auswirkungen oder Informationen.

Signalwörter

- **GEFAHR!**
Missachtung führt zum Tod oder zu schwersten Verletzungen!
- **WARNUNG!**
Missachtung kann zu (schwersten) Verletzungen führen!
- **VORSICHT!**
Missachtung kann zu Sachschäden führen, ein Totalschaden ist möglich.
- **HINWEIS!**
Nützlicher Hinweis zur Handhabung des Produkts

Textauszeichnungen

- ✓ Voraussetzung
- 1. Arbeitsschritt/Aufzählung
⇒ Hinweis/Anweisung
- ▶ Ergebnis

Symbole

In dieser Anleitung werden die folgenden Symbole verwendet:



Gefahr vor elektrischer Spannung



Gefahr durch bakterielle Infektion



Gefahr vor Explosion



Warnung vor heißen Oberflächen



Persönliche Schutzausrüstung: Schutzhelm tragen



Persönliche Schutzausrüstung: Fußschutz tragen



Persönliche Schutzausrüstung: Handschutz tragen



Persönliche Schutzausrüstung: Mundschutz tragen



Persönliche Schutzausrüstung: Schutzbrille tragen



Alleinarbeit verboten! Zweite Person muss anwesend sein.



Nützlicher Hinweis

Person mit geeigneter fachlicher Ausbildung, Kenntnissen und Erfahrung, um die Gefahren von Elektrizität zu erkennen und zu vermeiden.

- Montage-/Demontearbeiten: ausgebildete Fachkraft Anlagentechnik für Sanitäranlagen
Befestigung und Auftriebssicherung, Anschluss von Kunststoffrohren
- Wartungsarbeiten: Fachkundige Person (ausgebildete Fachkraft Anlagentechnik für Sanitäranlagen)
Gefahren durch Abwasser, Grundkenntnisse Hebeanlagen, Anforderungen EN 12056
- Das Personal ist in den lokal gültigen Vorschriften zur Unfallverhütung unterrichtet.
- Das Personal hat die Einbau- und Betriebsanleitung gelesen und verstanden.

2.3 Elektrische Arbeiten

- Elektrischen Arbeiten durch eine Elektrofachkraft ausführen lassen.
- Produkt vom Stromnetz trennen und gegen unbefugtes Wiedereinschalten sichern.
- Beim Stromanschluss die lokalen Vorschriften einhalten.
- Vorgaben des örtlichen Energieversorgungsunternehmens einhalten.
- Personal über die Ausführung des elektrischen Anschlusses unterrichten.
- Personal über die Abschaltmöglichkeiten des Produkts unterrichten.
- Technische Angaben in dieser Einbau- und Betriebsanleitung sowie auf dem Typenschild einhalten.
- Produkt erden.
- Schaltgeräte überflutungssicher anbringen.
- Defekte Anschlusskabel austauschen. Rücksprache mit dem Kundendienst halten.

2.4 Überwachungseinrichtungen

Die folgenden Überwachungseinrichtungen müssen bauseits gestellt werden:

Leitungsschutzschalter

Die Größe und die Schaltcharakteristik der Leitungsschutzschalter richten sich nach dem Nennstrom des angeschlossenen Produkts. Lokale Vorschriften beachten.

Fehlerstrom-Schutzschalter (RCD)

- Fehlerstrom-Schutzschalter (RCD) laut den Vorschriften des lokalen Energieversorgungsunternehmens einbauen.
- Wenn Personen mit dem Produkt und leitfähigen Flüssigkeiten in Berührung kommen können, Fehlerstrom-Schutzschalter (RCD) einbauen.

2.5 Förderung von gesundheitsgefährdenden Medien

Beim Kontakt mit gesundheitsgefährdenden Medien besteht die Gefahr einer bakteriellen Infektion! Behälter während des Ausbaus und vor der weiteren Verwendung gründlich reinigen und desinfizieren. Die folgenden Punkte sicherstellen:

- Während der Reinigung des Behälters wird die folgende Schutzausrüstung getragen:
 - Geschlossene Schutzbrille
 - Atemmaske
 - Schutzhandschuhe
- Alle Personen sind über das Medium, die davon ausgehende Gefahr und dem richtigen Umgang damit, unterrichtet!

2.6 Explosive Atmosphäre im Sammelbehälter

Fäkalienhaltiges Abwasser kann im Behälter zu Gasansammlungen führen. Bei unsachgemäßer Installation oder Wartungsarbeiten können diese Gasansammlungen in den Betriebsraum entweichen und eine explosive Atmosphäre bilden. Diese Atmosphäre kann sich entzünden und zur Explosion führen. Damit eine explosive Atmosphäre verhindert wird, die folgenden Punkte beachten:

- Behälter darf keine Beschädigungen (Risse, Leckagen, poröses Material) aufweisen!
Defekte Hebeanlagen außer Betrieb nehmen.
- Alle Anschlüsse für Zulauf, Druckrohrleitung und Be- und Entlüftung vorschriftsmäßig und dicht anschließen!
- Be- und Entlüftungsleitung über Dach führen.
- Wenn der Behälter geöffnet wird (z. B. bei Wartungsarbeiten), einen entsprechenden Luftaustausch sicherstellen!

2.7 Transport

- Die folgende Schutzausrüstung tragen:
 - Sicherheitsschuhe
 - Schutzhelm (beim Einsatz von Hebemitteln)
- Am Einsatzort geltende Gesetze und Vorschriften zur Arbeitssicherheit und Unfallverhütung einhalten.
- Produkt am Behälter anfassen. Nie am Anschlusskabel ziehen!

- Ab einem Gewicht von 50 kg (110 lbs) das Produkt mit zwei Personen transportieren. Es wird empfohlen, generell zwei Personen für den Transport einzusetzen.
- Wenn ein Hebemittel eingesetzt wird, die folgenden Punkte beachten:
 - Nur gesetzlich ausgeschriebene und zugelassene Hebezeuge und Anschlagmittel verwenden.
 - Anschlagmittel aufgrund der vorhandenen Bedingungen (Witterung, Anschlagpunkt, Last usw.) auswählen.
 - Anschlagmittel auf festen Sitz prüfen.
 - Standsicherheit des Hebezeugs gewährleisten.
 - Wenn notwendig (z. B. Sicht versperrt), eine zweite Person zum Koordinieren einteilen.
 - Personen ist der Aufenthalt unter schwebenden Lasten nicht gestattet. Lasten **nicht** über Arbeitsplätze führen, an denen sich Personen aufhalten.

2.8 Montage-/Demontearbeiten

- Die folgende Schutzausrüstung tragen:
 - Sicherheitsschuhe
 - Sicherheitshandschuhe gegen Schnittverletzungen
- Am Einsatzort geltende Gesetze und Vorschriften zur Arbeitssicherheit und Unfallverhütung einhalten.
- Produkt vom Stromnetz trennen und gegen unbefugtes Wiedereinschalten sichern.
- Zulauf- und Druckleitung absperren.
- Geschlossene Räume ausreichend belüften.
- Bei Arbeiten in geschlossenen Räumen muss eine zweite Person zur Absicherung anwesend sein.
- In geschlossenen Räumen oder Bauten können sich giftige oder erstickende Gase ansammeln. Schutzmaßnahmen laut Betriebsordnung einhalten, z. B. Gaswarngerät mitführen.
- Produkt gründlich reinigen.

WARNUNG! Brandgefahr durch falsche Kleidung und leichtentzündliche Reinigungsmittel!

Während der Reinigung von Kunststoffteilen kann es zu einer statischen Aufladung kommen. Es besteht Brandgefahr! Nur anti-statische Kleidung tragen und keine leichtentzündlichen Reinigungsmittel verwenden.

2.9 Während des Betriebs

- Alle Absperrschieber in der Zulauf- und Druckleitung öffnen!
- Die max. Zulaufmenge ist kleiner als die max. Förderleistung der Anlage.
- Revisionsöffnungen nicht öffnen!
- Entlüftung sicherstellen!

Unzulässige Betriebsweisen und Überbeanspruchung führen zu Schäden an der Hebeanlage. Die folgenden Einsatzgrenzen strikt einhalten:

- Max. Zulauf/h: 1500 l (396 US.liq.gal)
- Max. Zulaufhöhe: 5 m (16 ft)
- Max. Druck in der Druckrohrleitung: 2,5 bar (36 psi)
- Medientemperatur: 3 ... 40 °C (37 ... 104 °F), max. 65 °C (149 °F) für 5 min
- Umgebungstemperatur: 3 ... 40 °C (37 ... 104 °F)

VORSICHT

Überdruck im Behälter!

Wenn ein Überdruck im Behälter entsteht, kann der Behälter bersten. Um einen Überdruck zu verhindern, die folgenden Punkte einhalten:

- Die maximale Zulaufhöhe beträgt 5 m (16,5 ft)
 - Die maximale Zulaufmenge muss kleiner sein als die maximale Fördermenge im Betriebspunkt!
-

2.10 Wartungsarbeiten

- Wartungsarbeiten **nur** durch fachkundige Personen ausführen lassen (ausgebildete Fachkraft Anlagentechnik für Sanitäranlagen).
- Die folgende Schutzausrüstung tragen:
 - Geschlossene Schutzbrille
 - Sicherheitshandschuhe gegen Schnittverletzungen
 - Sicherheitsschuhe
- Produkt vom Stromnetz trennen und gegen unbefugtes Wiedereinschalten sichern.
- Zulauf- und Druckleitung absperren.

- Nur Originalteile des Herstellers verwenden. Die Verwendung von anderen als Originalteilen entbindet den Hersteller von jeglicher Haftung.
- Leckagen von Fördermedium und Betriebsmittel sofort aufnehmen und nach den lokal gültigen Richtlinien entsorgen.
- Produkt gründlich reinigen.

WARNUNG! Brandgefahr durch falsche Kleidung und leichtentzündliche Reinigungsmittel!

Während der Reinigung von Kunststoffteilen kann es zu einer statischen Aufladung kommen. Es besteht Brandgefahr! Nur anti-statische Kleidung tragen und keine leichtentzündlichen Reinigungsmittel verwenden.

2.11 Pflichten des Betreibers

- Einbau- und Betriebsanleitung in der Sprache des Personals zur Verfügung stellen.
- Benötigte Ausbildung des Personals für die angegebenen Arbeiten sicherstellen.
- Schutzausrüstung zur Verfügung stellen. Sicherstellen, dass das Personal die Schutzausrüstung trägt.
- Angebrachte Sicherheits- und Hinweisschilder am Produkt dauerhaft lesbar halten.
- Personal über die Funktionsweise der Anlage unterrichten.
- Eine Gefährdung durch elektrischen Strom ausschließen.
- Arbeitsbereich kennzeichnen und absperren.

Im Umgang mit dem Produkt folgende Punkte beachten:

- Personen unter 16 Jahren ist der Umgang untersagt.
- Personen unter 18 Jahren durch eine Fachkraft beaufsichtigen!
- Personen mit eingeschränkten physischen, sensorischen oder geistigen Fähigkeiten ist der Umgang untersagt!

3 Einsatz/Verwendung

3.1 Bestimmungsgemäße Verwendung

Förderung von Abwasser mit Fäkalien:

- Wenn das Abwasser nicht über das natürliche Gefälle dem Kanalsystem zugeführt werden kann.
- Zur rückstausicheren Entwässerung, wenn die Ablaufstelle unterhalb der Rückstauenebene liegt.

HINWEIS! Wenn fetthaltiges Abwasser gefördert wird, Fettabscheider vor der Hebeanlage installieren!

Die Ausführung für aggressive Medien (SANI...C) eignet sich zur Förderung von:

- Schwimmbadwasser mit einem max. Chloridgehalt von 1,2 mg/l
- Aggressive Abwässer mit einem pH-Wert 5 bis 12:
 - Regenwasser (lokale Vorschriften beachten, z. B. DIN 1986-100)
 - Reinigungs-, Desinfektions-, Spül- und Waschmittel
 - Kondensat aus der Brennwertechnik

VORSICHT! Das Medium im Sammelbehälter darf den pH-Wert von 5 bis 12 nicht über- oder unterschreiten!

3.2 Nichtbestimmungsgemäße Verwendung



GEFAHR

Explosion durch Einleiten explosiver Medien!

Das Einleiten von leicht entzündlichen und explosiven Medien (Benzin, Kerosin usw.) in ihrer reinen Form ist verboten. Es besteht Lebensgefahr durch Explosion! Die Hebeanlage ist für diese Medien nicht konzipiert.

Die folgenden Medien **nicht** einleiten:

- Abwasser aus Entwässerungsgegenständen, die über der Rückstauenebene liegen und im freien Gefälle entwässert werden können.
- Schutt, Asche, Müll, Glas, Sand, Gips, Zement, Kalk, Mörtel, Faserstoffe, Textilien, Papierhandtücher, Feuchttücher (Fliestücher, feuchte Toilettenpapiertücher), Windeln, Pappe, grobes Papier, Kunstharze, Teer, Küchenabfälle, Fette, Öle
- Abfälle aus Schlachtung, Tierkörperbeseitigung und Tierhaltung (Gülle ...)
- Giftige, aggressive und korrosive Medien wie Schwermetalle, Biozide, Pflanzenschutzmittel, Säuren, Laugen, Salze, Schwimmbadwasser

- Reinigungs-, Desinfektions-, Spül- und Waschmittel in überdosierten Mengen und solche mit unverhältnismäßig großer Schaumbildung
- Trinkwasser

Zur bestimmungsgemäßen Verwendung gehört auch die Einhaltung dieser Anleitung. Jede darüber hinausgehende Verwendung gilt als nichtbestimmungsgemäß.

4 Produktbeschreibung

4.1 Konstruktion



Fig. 1: Übersicht

Kompakte, anschlussfertige und vollüberflutbare Einzelpumpen-Hebeanlage zur Förderung von fäkalienhaltigem Abwasser.

1	Sammelbehälter
2	Revisionsöffnung Sammelbehälter
3	Anschluss Be- und Entlüftung Sammelbehälter
4	Druckanschluss
5	Revisionsöffnung Rückschlagklappe
6	Grifftasche
7	Anschluss Notentleerung
8	Motor

Gas- und wasserdichter Sammelbehälter mit schräg zulaufendem Sammelraum und Revisionsöffnung mit transparentem Deckel. Die Zuläufe sind frei wählbar, die Niveauefassung erfolgt mit einem analogen Ausgangssignal 4 ... 20 mA. Druckanschluss mit angebautem Rückflussverhinderer mit Revisionsöffnung.

Antrieb über einen oberflächengekühlten Motor mit thermischer Motorüberwachung.

Vorinstalliertes Schaltgerät für den automatischen Betrieb:

Wilo-Control MS-L

- Sammelstörmeldung mit potentialfreiem Kontakt
- Integrierter und netzunabhängiger Alarm
- Einstellbare Nachlaufzeit

Wilo-Control EC-L

- Bedienung über Display und symbolbasiertem, alphanumerischem Menü
- Sammelstörmeldung mit potentialfreiem Kontakt
- Einzelstörmeldung mit potentialfreiem Kontakt
- ModBus-Schnittstelle
- Integrierter und netzunabhängiger Alarm
- Einstellbare Nachlaufzeit

4.2 Werkstoffe

- Motorgehäuse: 1.4404 (AISI 316L)
- Hydraulik: PP-GF30
- Laufrad: PP-GF30
- Behälter: PE
- Rückflussverhinderer: PPS

4.3 Überwachungseinrichtungen

Überwachung Motorwicklung

Der Motor ist mit einer thermischen Motorüberwachung mit Bimetallfühlern ausgestattet:

- Einphasen-Wechselstrommotor: Die Motorüberwachung ist selbstschaltend. Der Motor wird bei Überhitzung abgeschaltet. Nach dem Abkühlen des Motors wird der Motor automatisch wieder eingeschaltet.
- Dreiphasen-Wechselstrommotor: Die Motorüberwachung wird über das angeschlossene Schaltgerät angezeigt und zurückgesetzt.

Hochwasseralarm mit Sammelstörmeldung

Wenn das Hochwasserniveau erreicht wird, erfolgt eine akustische und optische Alarmmeldung. Es erfolgt die Zwangseinschaltung der Pumpe. Des Weiteren wird der Sammelstör-Meldekontakt aktiviert. Über den potentialfreien Kontakt kann ein externer Alarm (Hupe, SMS per SmartHome-Anbindung) ausgelöst werden.

Wenn das Hochwasserniveau unterschritten wird, erfolgt die Abschaltung der Pumpe nach Ablauf der Nachlaufzeit. Die Alarmmeldung wird selbständig quittiert.

4.4 Funktionsweise

Das anfallende Abwasser wird über das Zulaufrohr in den Sammelbehälter eingeleitet und gesammelt. Wenn der Wasserstand das Einschaltniveau erreicht, wird die Pumpe eingeschaltet. Das gesammelte Abwasser wird in die angeschlossene Druckleitung gefördert. Wenn das Ausschaltniveau erreicht wird, erfolgt die Abschaltung der Pumpe nach der eingestellten Nachlaufzeit.

Wenn das Hochwasserniveau erreicht wird, wird die Pumpe eingeschaltet (Zwangseinschaltung). Es erfolgt eine Alarmmeldung über die Hochwasser-LED oder das Display. Über den internen Summer kann zusätzlich eine akustische Alarmmeldung erfolgen. Des Weiteren wird der Ausgang für die Sammelstörmeldung (SSM) aktiviert.

4.5 Betrieb mit Frequenzumrichter

Der Betrieb am Frequenzumrichter ist nicht zulässig.

4.6 Typenschlüssel

Bsp.:	DrainLift SANI-S.11M/3C
DrainLift	Produktfamilie
SANI	Abwasser-Hebeanlage
S	Baugröße
11	Max. Förderhöhe
M	Netzanschluss: → M = 1~ → T = 3~
3	Ausführung Motor und Schaltgerät: → 1 = Betriebsart: S3, Schaltgerät: Control MS-L → 3 = Betriebsart: S3, Schaltgerät: Control EC-L
C	Ausführung für aggressive Medien

4.7 Technische Daten

Zulässiger Einsatzbereich

Max. Zulauf pro Stunde	1500 l (396 US.liq.gal.)
Max. Druck in der Druckleitung	2,5 bar (36 psi)
Max. Förderhöhe	Siehe Typenschild
Max. Förderstrom	Siehe Typenschild
Max. Zulaufhöhe	5 m (16,5 ft)
Medientemperatur	3 ... 40 °C (37 ... 104 °F), max. 65 °C (149 °F) für 5 min
Umgebungstemperatur	3 ... 40 °C (37 ... 104 °F)

Motordaten

Netzanschluss	→ SANI-S...M/...: 1~230 V, 50 Hz → SANI-S...T/...: 3~400 V, 50 Hz
Leistungsaufnahme [P ₁]	Siehe Typenschild
Motornennleistung [P ₂]	Siehe Typenschild
Nennstrom [I _N]	Siehe Typenschild
Drehzahl [n]	Siehe Typenschild
Einschaltart	Direkt
Betriebsart	S3 10%/60 s → Spieldauer: 60 s → Einschaltdauer: 6 s → Stillstandszeit: 54 s
Schutzart	IP68
Kabellänge zum Stecker	1,5 m (5 ft)
Kabellänge zum Schaltgerät	→ SANI-S.../1...: 4 m (13 ft) → SANI-S.../3C...: 10 m (33 ft)
Stecker	→ Einphasen-Wechselstrom: Schuko-Stecker → Dreiphasen-Wechselstrom: CEE 16A, 3P+N+PE, 6h

Anschlüsse

Druckanschluss	DN 80, PN 10
Zulaufanschluss	DN 100/150
Anschluss Be- und Entlüftung Sammelbehälter	50 mm (2 in)
Anschluss Notentleerung	DN 50
Maße und Gewichte	
Bruttovolumen	47 l (12,5 US.liq.gal.)
Max. Nutzvolumen, bezogen auf die Zulaufhöhe*	25 l/6,5 US.liq.gal. (180 mm*)/32 l/8,5 US.liq.gal. (250 mm*)
Diagonalmaß	630 mm (25 in)
Gewicht	28 kg (62 lb)

Die Anlage ist nicht für den Dauerbetrieb ausgelegt! Der max. Förderstrom gilt für den Aussetzbetrieb S3!

4.8 Lieferumfang

- Hebeanlage mit Schaltgerät und Anschlusskabel mit Stecker
- Flanschstutzen DN 80/100
- Manschette DN 100 für Druckanschluss
- HT-Doppelmuffe 50 mm (2 in) für Entlüftungsanschluss
- HT-Doppelmuffe DN 50 für Entleerungsanschluss
- Zulaufset mit Lochsäge 124 mm (5 in) und Dichtung DN 100
- Bodenbefestigung
- Dämmschutzmatte
- 9 V Akku
- Einbau- und Betriebsanleitung

4.9 Zubehör

Druckseitig

- Flanschstutzen DN 80 zum Anschluss einer Druckleitung DN 80
- Flanschabsperrschieber DN 80 aus Guss mit Flachdichtung und Montagematerial

Zulaufseitig

- Absperrschieber DN 100/DN 150 aus Kunststoff mit festen Rohrenden
- Zulaufdichtungen DN 100/DN 150
- Zulaufsets (Dichtung und Säge) DN 100/DN 150

Allgemein

- Handmembranpumpe mit R 1½-Anschluss (ohne Schlauch)
- 3-Wege-Absperrhahn für die Umschaltung zur Handabsaugung
- Hupe 230 V, 50 Hz
- Blitzleuchte 230 V, 50 Hz
- Meldeleuchte 230 V, 50 Hz
- SmartHome-Funksender zur Vernetzung mit dem Wilo wibutler

5 Transport und Lagerung

5.1 Anlieferung

Nach Eingang der Sendung muss die Sendung sofort auf Mängel (Schäden, Vollständigkeit) überprüft werden. Vorhandene Mängel müssen auf den Frachtpapieren vermerkt werden! Des Weiteren müssen die Mängel noch am Eingangstag beim Transportunternehmen oder Hersteller angezeigt werden. Später angezeigte Ansprüche können nicht mehr geltend gemacht werden.

5.2 Transport



WARNUNG

Fußverletzungen wegen fehlender Schutzausrüstung!

Während der Arbeit besteht die Gefahr von (schweren) Verletzungen. Sicherheitsschuhe tragen!

Damit die Hebeanlage während des Transports nicht beschädigt wird, die Umverpackung erst am Einsatzort entfernen. Gebrauchte Hebeanlagen für den Versand in reißfesten und ausreichend großen Kunststoffsäcken auslaufsicher verpacken.

- Für den Transport sind am Sammelbehälter zwei Griffaschen.
- Nie am Anschlusskabel ziehen!
- Es wird empfohlen, zwei Personen für den Transport einzusetzen.
- Verpackungsvorschriften einhalten:
 - Stoßfest
 - Befestigung des Produkts sicherstellen.
 - Schutz vor Staub, Öl und Feuchtigkeit.

5.3 Lagerung



GEFAHR

Gefahr durch gesundheitsgefährdende Medien! Hebeanlage desinfizieren!

Hebeanlage nach dem Ausbau und vor allen weiteren Arbeiten dekontaminieren! Es besteht Lebensgefahr! Angaben der Betriebsordnung beachten! Der Betreiber muss sicherstellen, dass das Personal die Betriebsordnung erhalten und gelesen hat!

VORSICHT

Totalschaden durch Feuchtigkeitseintritt

Feuchtigkeitseintritt in die Anschlusskabel beschädigt Kabel und Motor! Offene Enden der Anschlusskabel nie in eine Flüssigkeit eintauchen und während der Lagerung wasserdicht verschließen.

Neu gelieferte Hebeanlagen können für ein Jahr eingelagert werden. Für eine längere Einlagerung, Rücksprache mit dem Kundendienst halten.

Für eine Einlagerung die folgenden Punkte beachten:

- Hebeanlage auf einem festen Untergrund sicher abstellen und gegen Umfallen und Wegrutschen sichern!
- Zulässige Lagertemperatur: $-15 \dots 60 \text{ °C}$ ($5 \dots 140 \text{ °F}$), max. Luftfeuchtigkeit: 90 %, nicht kondensierend.
Empfohlen wird eine frostsichere Lagerung. Lagertemperatur: $5 \dots 25 \text{ °C}$ ($41 \dots 77 \text{ °F}$), relative Luftfeuchtigkeit: 40 ... 50 %.
- Sammelbehälter komplett entleeren.
- Anschlusskabel als Bund aufwickeln und am Motor befestigen.
- Offene Enden der Anschlusskabel und Stecker wasserdicht verschließen.
- Schaltgerät laut den Angaben der Anleitung einlagern.
- Alle offenen Stützen fest verschließen.
- Hebeanlage nicht in Räumen lagern, in denen Schweißarbeiten durchgeführt werden. Die entstehenden Gase oder Strahlungen können Kunststoff- und Elastomerteile angreifen.
- Hebeanlage vor direkter Sonneneinstrahlung und Hitze schützen. Extreme Hitze kann zu Schäden an den Kunststoffteilen führen!
- Elastomerteile unterliegen einer natürlichen Versprödung. Bei einer Einlagerung von mehr als 6 Monaten muss eine Rücksprache mit dem Kundendienst erfolgen.

6 Installation und elektrischer Anschluss

6.1 Personalqualifikation

- Elektrische Arbeiten: ausgebildete Elektrofachkraft
Person mit geeigneter fachlicher Ausbildung, Kenntnissen und Erfahrung, um die Gefahren von Elektrizität zu erkennen und zu vermeiden.
- Montage-/Demontearbeiten: ausgebildete Fachkraft Anlagentechnik für Sanitäranlagen
Befestigung und Auftriebssicherung, Anschluss von Kunststoffrohren

6.2 Aufstellungsarten

- Überflurinstallation innerhalb vom Gebäude
- Unterflurinstallation im Schacht außerhalb vom Gebäude

6.3 Pflichten des Betreibers

- Lokal gültige Unfallverhütungs- und Sicherheitsvorschriften beachten.
- Beim Einsatz von Hebemitteln alle Vorschriften zum Arbeiten unter schwebenden Lasten beachten.

- Schutzausrüstung zur Verfügung stellen. Sicherstellen, dass das Personal die Schutzausrüstung trägt.
- Für den Betrieb von abwassertechnischen Anlagen, die lokalen Vorschriften der Abwassertechnik beachten.
- Um eine sichere und funktionsgerechte Befestigung zu ermöglichen, muss das Bauwerk/Fundament eine ausreichende Festigkeit haben. Für die Bereitstellung und Eignung des Bauwerks/Fundaments ist der Betreiber verantwortlich!
- Freien Zugang zum Aufstellort sicherstellen.
- Installation laut den lokal gültigen Vorschriften ausführen.
- Vorhandene Planungsunterlagen (Montagepläne, Aufstellort, Zulaufverhältnisse) auf Vollständig- und Richtigkeit überprüfen.
- Rohrleitungen laut den Planungsunterlagen verlegen und vorbereiten.
- Netzanschluss ist überflutungssicher.

6.4 Einbau



WARNUNG

Hand- und Fußverletzungen wegen fehlender Schutzausrüstung!

Während der Arbeit besteht die Gefahr von (schweren) Verletzungen. Folgende Schutzausrüstung tragen:

- Sicherheitshandschuhe
- Sicherheitsschuhe

Gebäudeaufstellung

- Betriebsraum ausreichend belüften.
- Min. 60 cm (2 ft) Freiraum um die Anlage einhalten.
- Havariefall: Pumpensumpf im Betriebsraum vorsehen, min. Abmessungen: 500x500x500 mm (20x20x20 in). Pumpe entsprechend auswählen. Eine Entleerung von Hand ermöglichen.
- Alle Anschlusskabel vorschriftsmäßig verlegen. Es darf keine Gefahr (Stolperstelle, Beschädigung während des Betriebs) von den Anschlusskabeln ausgehen. Prüfen, ob der Kabelquerschnitt und die Kabellänge für die gewählte Verlegeart ausreichend sind.
- Das angebaute Schaltgerät ist nicht überflutungssicher. Schaltgerät ausreichend hoch installieren. Auf eine gute Bedienung achten!

Aufstellung im Schacht



GEFAHR

Lebensgefahr durch gefährliche Alleinarbeit!

Arbeiten in Schächten und engen Räumen sowie Arbeiten mit Absturzgefahr sind gefährliche Arbeiten. Diese Arbeiten dürfen nicht in Alleinarbeit erfolgen! Es muss eine zweite Person zur Absicherung anwesend sein.



WARNUNG

Kopfverletzungen wegen fehlender Schutzausrüstung!

Während der Arbeit besteht die Gefahr von (schweren) Verletzungen. Wenn Hebe- mittel zum Einsatz kommen, Schutzhelm tragen!

VORSICHT

Vorsicht vor Frost!

Frost kann zu Funktionsstörungen und Beschädigungen führen. Lokale Frosttiefen beachten. Wenn die Anlage oder der Druckabgang im Frostbereich liegen, die Anlage während der Frostzeiten außer Betrieb nehmen.

Beim Einbau der Hebeanlage in einem Schacht zusätzlich die folgenden Punkte beachten:

- Während der Arbeiten können sich giftige oder erstickende Gase ansammeln. Ausreichende Belüftung sicherstellen. Schutzmaßnahmen laut Betriebsordnung einhalten (Gasmessung, Gaswarngerät mitführen).
 - Wenn sich giftige oder erstickende Gase ansammeln, sofort Gegenmaßnahmen ergreifen!
 - Diagonalmaß der Hebeanlage beachten.
 - Hebemittel aufstellen: ebene Fläche, sauber, fester Untergrund. Lagerplatz und Aufstellort müssen problemlos erreichbar sein.
 - Zwei Transportgurte an der Hebeanlage befestigen. Transportgurte gegen Verrutschen sichern! Nur bautechnisch zugelassene Anschlagmittel verwenden.
 - Wenn die Witterungsverhältnisse (z. B. Eisbildung, starker Wind) ein sicheres Arbeiten nicht mehr ermöglichen, Arbeiten abbrechen.
- 6.4.1 Hinweis zum Befestigungsmaterial**
- Die Montage des Produkts kann auf unterschiedlichen Bauwerken (Beton, Stahl usw.) erfolgen. Befestigungsmaterial für das jeweilige Bauwerk passend auswählen. Für eine korrekte Installation die folgenden Hinweise für das Befestigungsmaterial beachten:
- Risse und Abplatzen des Bauuntergrunds vermeiden, **Mindestrandabstände beachten**.
 - Feste und sichere Montage sicherstellen, **vorgegebene Bohrlochtiefe einhalten**.
 - Bohrstaub beeinträchtigt die Haltekraft, **Bohrloch immer ausblasen oder aussaugen**.
 - Nur einwandfreie Bauteile (z. B. Schrauben, Dübel, Mörtelpatronen) verwenden.
- 6.4.2 Hinweis zur Verrohrung**
- Die Verrohrung ist während des Betriebs unterschiedlichen Drücken ausgesetzt. Zudem können Druckspitzen auftreten (z. B. beim Schließen der Rückschlagklappe), die je nach Betriebsverhältnissen ein Vielfaches des Förderdrucks betragen können. Diese unterschiedlichen Drücke belasten die Rohrleitungen und die Rohrverbindungen. Um einen sicheren und einwandfreien Betrieb sicherzustellen, die Rohrleitungen und Rohrverbindungen auf die folgenden Parameter prüfen und entsprechend den Anforderungen auslegen:
- Rohrleitungen sind selbsttragend.
Es dürfen keine Druck- oder Zugkräfte auf die Hebeanlage einwirken.
 - Druckbeständigkeit der Verrohrung und der Rohrverbindungen
 - Zugfestigkeit der Rohrverbindungen (= längskraftschlüssige Verbindung)
 - Rohrleitungen spannungs- und schwingungsfrei anschließen.
- 6.4.3 Arbeitsschritte**
- Die Montage der Hebeanlage erfolgt in den folgenden Schritten:
- Vorbereitende Arbeiten.
 - Hebeanlage aufstellen.
 - Druckleitung anschließen.
 - Zulauf anschließen.
 - Entlüftung anschließen.
 - Notentleerung anschließen.
- 6.4.4 Vorbereitende Arbeiten**
- Hebeanlage auspacken.
 - Transportsicherungen entfernen.
 - Lieferumfang prüfen.
 - Alle Bauteile auf einwandfreien Zustand prüfen.
VORSICHT! Defekte Bauteile nicht einbauen! Defekte Bauteile können zu Ausfällen der Anlage führen!
 - Zubehör zur Seite legen und für die spätere Verwendung vorhalten.
 - Aufstellort vorbereiten:
 - Waagerechte und plane Aufstellfläche!
 - Platz für einen zusätzlichen Freiraum von mindestens 60 cm (2 ft) vorhanden!
 - Befestigung mit Dübeln möglich.
 - Sauber, von groben Feststoffen gereinigt
 - Trocken
 - Frostfrei
 - Gut beleuchtet

6.4.5 Hebeanlage aufstellen

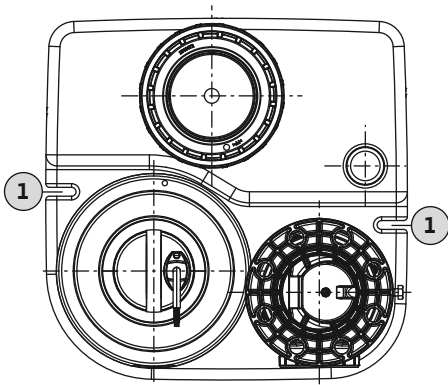


Fig. 2: Draufsicht Hebeanlage

1 Befestigungsnuten für die Bodenverankerung

Hebeanlage verdreh- und auftriebssicher montieren. Hierfür die Hebeanlage am Boden verankern.

- ✓ Vorbereitende Arbeiten sind abgeschlossen.
- ✓ Aufstellort laut den Planungsunterlagen vorbereitet.
- ✓ Passendes Befestigungsmaterial für den vorhandenen Baugrund vorhanden. **HINWEIS! Angaben zum Befestigungsmaterial beachten!**

1. Hebeanlage am Aufstellort abstellen und zur Verrohrung ausrichten.
VORSICHT! Schaltgerät an der Hebeanlage gegen Herabfallen fixieren. Beim Herabfallen kann das Schaltgerät zerstört werden!
HINWEIS! Hebeanlage muss in Waage stehen!

2. Bohrlöcher der Befestigungsnuten anzeichnen.
3. Hebeanlage zur Seite stellen.
4. Bohrlöcher bohren und reinigen. Dübel einsetzen.
5. Dämmschutzmatte auslegen und ausrichten.
6. Hebeanlage auf die Dämmschutzmatte stellen und ausrichten.
7. Befestigungsschraube und Scheibe durch die Befestigungsnut führen. Befestigungsschraube in den Dübel eindrehen.
8. Hebeanlage am Boden befestigen.
9. Schaltgerät überflutungssicher an der Wand befestigen (siehe Anleitung des Schaltgeräts).

10. Anschlusskabel vorschriftsmäßig verlegen.

- ▶ Hebeanlage verdreh- und auftriebssicher montiert. Nächster Schritt: Druckrohrleitung anschließen.

6.4.6 Druckleitung anschließen

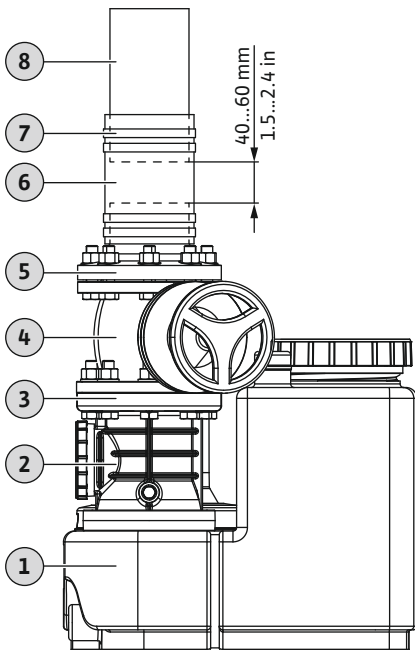


Fig. 3: Druckanschluss montieren

1	Hebeanlage
2	Rückschlagklappe mit Anlüftvorrichtung
3	Druckanschluss
4	Absperrschieber
5	Flanschstutzen
6	Manschette, flexibel
7	Rohrschellen
8	Druckleitung

Beim Anschluss der Druckleitung folgendes beachten:

- Druckleitung in DN 80 oder DN 100 ausführen!
- Fließgeschwindigkeit in der Druckleitung: 0,7 m/s (2,3 ft/s) bis 2,3 m/s (7,5 ft/s)!
- Eine Reduzierung des Rohrdurchmessers ist nicht zulässig!
- Alle Anschlüsse komplett dicht ausführen!
- Um einen Rückstau aus dem öffentlichen Sammelkanal zu vermeiden, die Druckleitung als „Rohrschleife“ ausführen.
Die Unterkante der Rohrschleife muss am höchsten Punkt über der örtlich festgelegten Rückstauenebene liegen!
- Druckleitung frostsicher verlegen.
- Absperrschieber installieren.

- ✓ Hebeanlage fachgerecht aufgestellt.
- ✓ Druckleitung laut Planungsunterlagen fachgerecht und lotrecht zum Druckstutzen installiert.

- ✓ Montagematerial vorhanden:
 - 1x Absperrschieber
 - 1x Manschette
 - 4x Rohrschellen

1. Absperrschieber am Druckstutzen montieren.

2. Flanschstutzen am Absperrschieber montieren.

⇒ Für einen schallentkoppelten Anschluss der Druckleitung zwischen Ende Druckleitung und Ende Flanschstutzen einen Abstand von 40 ... 60 mm (1,5 ... 2,4 in) einhalten!

- Wenn der Abstand zu gering ist, Druckrohr kürzen.
- Wenn der Abstand zu groß ist, Druckrohr verlängern oder erneuern.

3. Rohrschellen auf den Flanschstutzen stecken.

4. Manschette über das Druckrohr schieben.

5. Manschette über den Flanschstutzen schieben.

6. Manschette mittig zwischen Flanschstutzen und Druckrohr ausrichten.

7. Manschette am Flanschstutzen und Druckrohr mit jeweils zwei Rohrschellen befestigen. **Anzugsdrehmoment: 5 Nm (3,7 ft-lb)!**

► Druckleitung angeschlossen. Nächster Schritt: Zulauf anschließen.

6.4.7 Zulauf anschließen

Der Zulauf kann freiwählbar in den gekennzeichneten Flächen der Rückwand, der beiden Seitenwände und des Behälterdachs erfolgen.

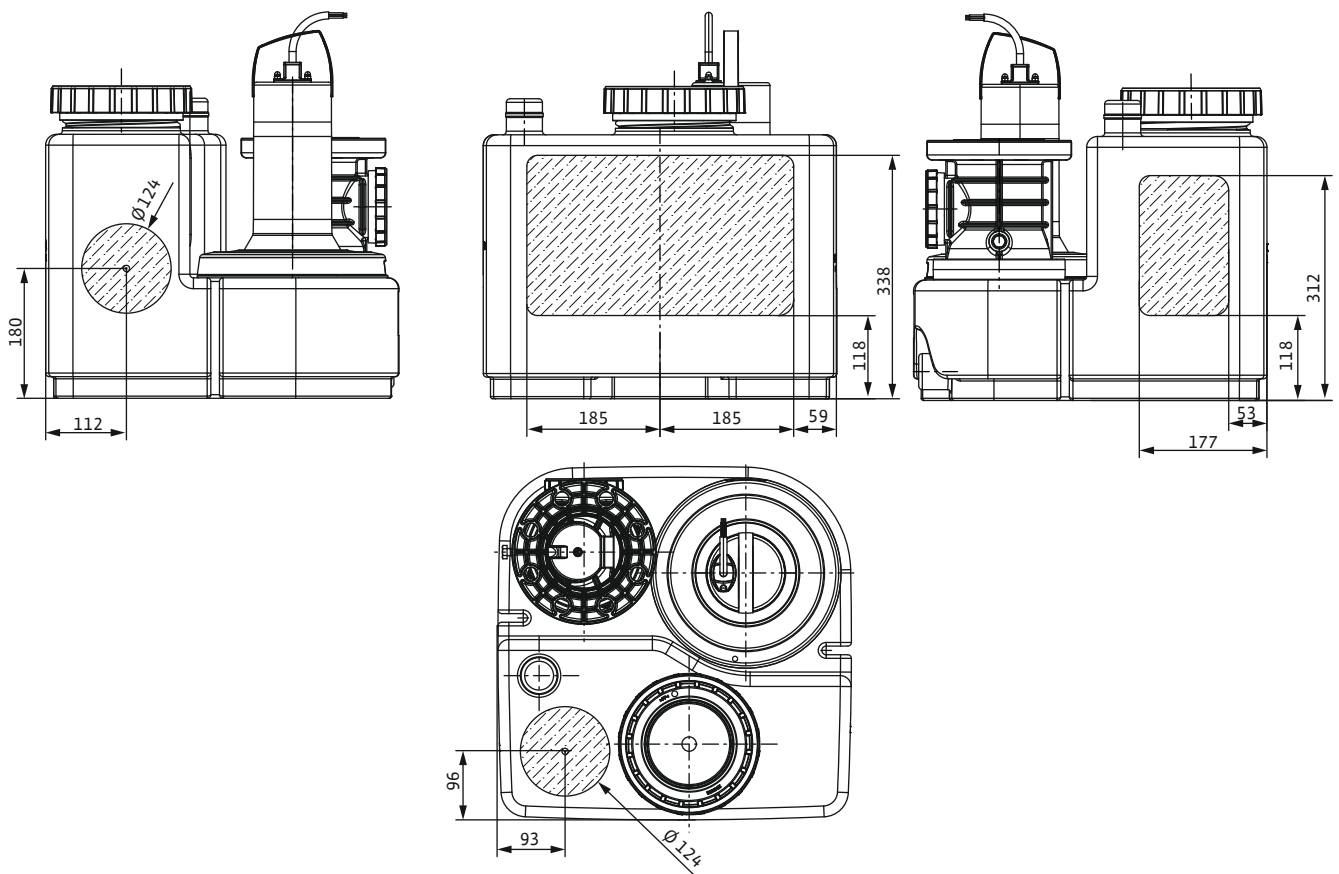


Fig. 4: Zulaufflächen

Beim Anschluss des Zulaufs folgendes beachten:

- Zulauf in den markierten Bereichen anschließen. Wenn der Zulauf außerhalb der markierten Bereiche erfolgt, kann es zu folgenden Problemen kommen:
 - Anschluss wird undicht.
 - Rückstau in die angeschlossene Zulaufleitung.
- Schwallartigen Zulauf und Lufteintrag in den Sammelbehälter vermeiden. Zulauf fachgerecht verlegen.

VORSICHT! Durch schwallartigen Zulauf oder Lufteintrag in den Sammelbehälter kann es zu Funktionsstörungen der Hebeanlage kommen!
- Damit die Zulaufleitung von selbst leerlaufen kann, Zulaufleitung mit einem Gefälle zur Hebeanlage verlegen.
- Die Mindestanschlusshöhe beträgt 180 mm (7 in).
- Alle Anschlüsse komplett dicht ausführen!
- Absperrschieber im Zulauf installieren!

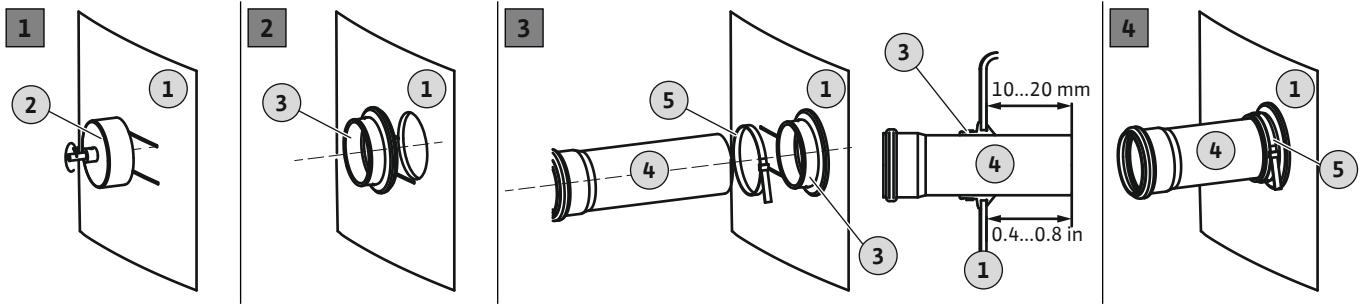


Fig. 5: Zulauf anschließen

1	Behälterwand
2	Lochsäge für Bohrmaschine
3	Zulaufdichtung
4	Zulaufrohr
5	Rohrschelle

- ✓ Hebeanlage fachgerecht aufgestellt.
 - ✓ Zulaufleitung laut Planungsunterlagen fachgerecht bis zum Sammelbehälter installiert.
 - ✓ Montagematerial vorhanden:
 - 1x Lochsäge (DN 100 im Lieferumfang enthalten)
 - 1x Bohrmaschine
 - 1x Zulaufdichtung (DN 100 im Lieferumfang enthalten)
 - 1x Rohrschelle
1. Zulaufpunkt am Sammelbehälter markieren.
 2. Mit einer Lochsäge das Loch für den Zulauf in die Behälterwand bohren.
Bei Bohrungen am Sammelbehälter die folgenden Punkte beachten:
 - Maße der Zulaufflächen beachten. **VORSICHT! Die Bohrung muss komplett innerhalb der gekennzeichneten Zulaufflächen sein!**
 - Max. Drehzahl der Bohrmaschine: 200 1/min.
 - Lochdurchmesser kontrollieren! **HINWEIS! Anschluss sorgfältig bohren. Von der Bohrung ist die Dichtigkeit des Anschlusses abhängig!**
 - Auf einen sauberen Spanabhub achten! Wenn der Spanabhub nachlässt, erwärmt sich das Material zu schnell und schmilzt.
 - ⇒ Bohrvorgang abbrechen, Material abkühlen lassen und Lochsäge reinigen!
 - ⇒ Drehzahl der Bohrmaschine reduzieren.
 - ⇒ Vorschubdruck beim Bohren variieren.
 3. Schnittfläche entgraten und glätten.
 4. Zulaufdichtung in das Loch einsetzen.
 5. Rohrschelle auf die Zulaufdichtung aufschieben.
 6. Innenfläche der Zulaufdichtung mit einem Gleitmittel benetzen.
 7. Zulaufrohr in die Zulaufdichtung einschieben.
Zulaufrohr 10...20 mm (0,4...0,8 in) in den Sammelbehälter einschieben.
 8. Zulaufdichtung und -rohr mit der Rohrschelle fest verbinden. **Anzugsdrehmoment: 5 Nm (3,7 ft-lb).**
 - ▶ Zulauf angeschlossen. Nächster Schritt: Be- und Entlüftung anschließen.

6.4.8 Be- und Entlüftung anschließen

Der Anschluss einer Be- und Entlüftungsleitung ist vorgeschrieben. Des Weiteren ist eine Be- und Entlüftung für die einwandfreie Funktion der Hebeanlage zwingend erforderlich. Folgende Punkte beim Anschluss der Be- und Entlüftungsleitung beachten:

- Be- und Entlüftungsleitung über Dach führen.
- Alle Anschlüsse komplett dicht ausführen.

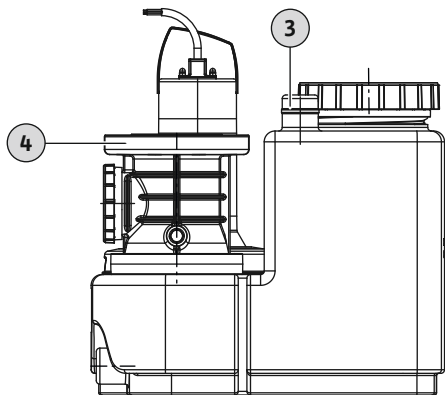


Fig. 6: Anschluss Be- und Entlüftung Sammelbehälter

6.4.9 Installation einer Handmembranpumpe



HINWEIS

Keinen Zulauf an der Notentleerung anschließen!

Für Revisionsarbeiten oder bei einer Havarie wird der Sammelbehälter über die Notentleerung abgepumpt. Keine Zuläufe an der Notentleerung anschließen! Der Sammelbehälter kann sonst im Notfall nicht entleert werden!

Bei Wartungsarbeiten oder Ausfall der Hebeanlage muss der Sammelbehälter von Hand abgepumpt werden. Hierfür wird die Installation einer Handmembranpumpe empfohlen.

VORSICHT! Wenn die Hebeanlage ausfällt, kommt es zum Rückstau in den Zulauf und der Sammelbehälter kann bersten! Zulauf absperren und Sammelbehälter entleeren.

4	Druckanschluss
7	Anschluss Notentleerung

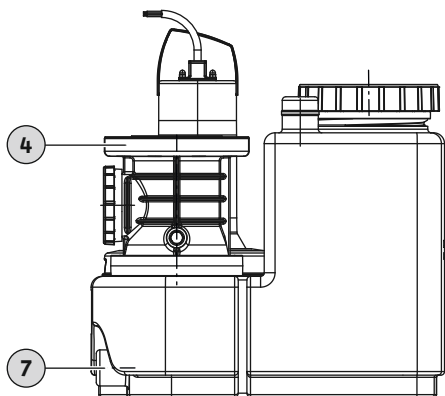


Fig. 7: Anschluss Handmembranpumpe

6.5 Elektrischer Anschluss



GEFAHR

Lebensgefahr durch elektrischen Strom!

Unsachgemäßes Verhalten bei elektrischen Arbeiten führt zum Tod durch Stromschlag! Elektrische Arbeiten muss eine Elektrofachkraft nach den lokalen Vorschriften ausführen.

6.5.1 Netzseitige Absicherung

Leitungsschutzschalter

Die Größe und die Schaltcharakteristik der Leitungsschutzschalter richten sich nach dem Nennstrom des angeschlossenen Produkts. Lokale Vorschriften beachten.

Fehlerstrom-Schutzschalter (RCD)

- Fehlerstrom-Schutzschalter (RCD) laut den Vorschriften des lokalen Energieversorgungsunternehmens einbauen.
- Wenn Personen mit dem Produkt und leitfähigen Flüssigkeiten in Berührung kommen können, Fehlerstrom-Schutzschalter (RCD) einbauen.

6.5.2 Netzanschluss

- Angaben auf dem Typenschild einhalten.
- Erdung laut den lokalen Vorschriften ausführen.
- Steckdose überflutungssicher installieren.
- Ausführung Steckdose:
 - Einphasen-Wechselstrom: Schuko-Steckdose
 - Dreiphasen-Wechselstrom: CEE 16A, 3P+N+PE, 6h, rechtsdrehendes Drehfeld

6.5.3 Schaltgerät

Das Schaltgerät ist vorverdrahtet und werkseitig eingestellt. Alle Anschlusskabel zum Schaltgerät und Netzanschluss laut den lokalen Vorschriften verlegen. **VORSICHT! Schaltgerät überflutungssicher installieren!**

Das Schaltgerät stellt die folgenden Grundfunktionen zur Verfügung:

- Niveauabhängige Steuerung
- Motorschutz
- Drehrichtungskontrolle (nur bei Dreiphasen-Wechselstrom)
- Hochwasseralarm

Detaillierte Informationen der Einbau- und Betriebsanleitung des Schaltgeräts entnehmen:

- Elektrischer Anschluss der Hebeanlage an das Schaltgerät
- Funktionsübersicht und -beschreibung
- Einstellen der Schaltpunkte

Schaltpunkte

Die Schaltpunkte der Hebeanlage können an die Zulaufhöhe angepasst werden. Dadurch wird ein größeres Nutzvolumen erreicht. Die Angaben der Schaltpunkte beziehen sich immer auf den Fußboden.

HINWEIS! Wenn der Zulauf niedriger als der Schaltpunkt „Pumpe EIN“ liegt, kommt es zum Rückstau in die Zulaufleitung!

Schaltgerät Wilo-Control MS-L

Beim Schaltgerät Control MS-L werden die Schaltpunkte über fest hinterlegte Parametersätze eingestellt. Hierfür den benötigten Parametersatz am der DIP-Schalter 3 einstellen:

Schaltpunkte	Einstellung DIP-Schalter 3	Werkseinstellung/ auswählbar
Pumpe EIN: 180 mm (7 in) Pumpe AUS: 115 mm (4,5 in) Hochwasseralarm: 200 mm (8 in)	ON 1 2 3	•
Pumpe EIN: 250 mm (10 in) Pumpe AUS: 115 mm (4,5 in) Hochwasseralarm: 270 mm (10,5 in)	ON 1 2 3	o

Legende

• = Werkseinstellung, o = einstellbar

HINWEIS! Position des DIP-Schalters 3 der Einbau- und Betriebsanleitung des Schaltgeräts entnehmen!

Schaltgerät Wilo-Control EC-L

Beim Schaltgerät Control EC-L werden die Schaltpunkte über das Menü eingestellt. Hierfür die folgenden Werte in den angegebenen Menüs einstellen:

Schaltpunkte	Werkseinstellung/ auswählbar	Menü 5.09	Menü 1.12	Menü 1.13	Menü 5.51
Pumpe EIN: 180 mm (7 in) Pumpe AUS: 115 mm (4,5 in) Hochwasseralarm: 200 mm (8 in)	•	1,00	0,60	0,27	0,69
Pumpe EIN: 250 mm (10 in) Pumpe AUS: 115 mm (4,5 in) Hochwasseralarm: 270 mm (10,5 in)	o	1,00	0,91	0,27	0,97

Legende

• = Werkseinstellung, o = einstellbar, Einheit der Schaltpunkte: Meter (m)

HINWEIS! Funktionsweise und Beschreibung des Menüs der Einbau- und Betriebsanleitung des Schaltgeräts entnehmen!**6.5.4 Betrieb mit Frequenzumrichter**

Der Betrieb am Frequenzumrichter ist nicht zulässig.

7 Inbetriebnahme**WARNUNG****Fußverletzungen wegen fehlender Schutzausrüstung!**

Während der Arbeit besteht die Gefahr von (schweren) Verletzungen. Sicherheitsschuhe tragen!

**HINWEIS****Automatische Einschaltung nach Stromausfall**

Das Produkt wird über separate Steuerungen prozessabhängig ein- und ausgeschaltet. Nach Stromausfällen kann das Produkt automatisch einschalten.

7.1 Personalqualifikation

- Elektrische Arbeiten: ausgebildete Elektrofachkraft Person mit geeigneter fachlicher Ausbildung, Kenntnissen und Erfahrung, um die Gefahren von Elektrizität zu erkennen und zu vermeiden.
- Bedienung/Steuerung: Bedienpersonal, ausgebildet in die Funktionsweise der kompletten Anlage

7.2 Pflichten des Betreibers

- Bereitstellung der Einbau- und Betriebsanleitung bei der Hebeanlage oder an einem dafür vorgesehenen Platz.
- Bereitstellung der Einbau- und Betriebsanleitung in der Sprache des Personals.
- Sicherstellen, dass das gesamte Personal die Einbau- und Betriebsanleitung gelesen und verstanden hat.
- Alle Sicherheitseinrichtungen und Not-Aus-Schaltungen sind aktiv und wurden auf eine einwandfreie Funktion geprüft.
- Die Hebeanlage ist für den Einsatz in den vorgegebenen Betriebsbedingungen geeignet.

7.3 Bedienung**VORSICHT****Fehlfunktion durch falsche Bedienung des Schaltgeräts!**

Nach dem Einstecken des Steckers startet das Schaltgerät in der zuletzt eingestellten Betriebsart. Damit die Bedienung des Schaltgeräts vertraut ist, vor dem Einstecken des Steckers die Betriebsanleitung des Schaltgeräts lesen.

Die Bedienung der Hebeanlage erfolgt über das Schaltgerät. Das Schaltgerät ist für die Hebeanlage voreingestellt. Für die richtige Bedienung des Schaltgeräts die Betriebsanleitung für das Schaltgerät lesen:

- Einstellungen
- LED-Anzeigen/LC-Display
- Alarmmeldungen

7.4 Testlauf

Bevor die Hebeanlage im Automatikbetrieb arbeitet, Testlauf durchführen. Mit einem Testlauf werden die einwandfreie Funktion und die Dichtigkeit der Anlage überprüft. Um einen optimalen Betrieb der Anlage zu gewährleisten, unter Umständen die Nachlaufzeit der Pumpe anpassen.

- ✓ Hebeanlage fachgerecht aufgestellt.
- ✓ Anschlüsse auf eine korrekte Verbindung überprüft.
 1. Hebeanlage einschalten: Stecker in die Steckdose stecken.
 2. Am Schaltgerät den Automatikmodus auswählen
 3. Absperrarmatur in der Druckleitung öffnen.
HINWEIS! Die Absperrarmatur im Zulauf bleibt geschlossen!
 4. Revisionsdeckel am Sammelbehälter abdrehen.
 5. Sammelbehälter über die Revisionsöffnung mit einem Schlauch langsam mit Wasser befüllen.
HINWEIS! Fehlfunktion! Wasserstrahl nicht direkt auf den Schwimmerschalter halten!
 6. Hebeanlage schaltet über die Niveausteuern ein und aus.
 - ⇒ Für einen Testlauf mindestens zwei komplette Pumpvorgänge aller Pumpen durchführen.
 - ⇒ Um den Betriebspunkt zu prüfen, Druckleitung komplett mit Wasser füllen. Testlauf wiederholen, bis die Druckleitung komplett gefüllt ist.
 7. Revisionsdeckel wieder aufdrehen. **HINWEIS! Revisionsöffnung am Sammelbehälter dicht verschließen!**
 8. Alle Anschlüsse auf Dichtigkeit überprüfen.
 - ⇒ Wenn alle Anschlüsse dicht sind, kann die Hebeanlage in den Automatikbetrieb gehen.
- ▶ Testlauf abgeschlossen.
- ▶ Hebeanlage **geht in den Betrieb**: Absperrschieber in der Druckleitung **offen lassen**.
- ▶ Hebeanlage **in Standby-Betrieb**: Absperrschieber in der Druckleitung **schließen**.

7.5 Nachlaufzeit

Die Nachlaufzeit ist werkseitig auf 3 s voreingestellt. Die Nachlaufzeit kann bei Bedarf angepasst werden:

- Erhöhung des Nutzvolumens pro Pumpvorgang.
- Weitestgehende Absaugung der Sinkstoffe am Behälterboden durch die integrierte Tiefenabsaugung.
- Schlürfbetrieb zur Vermeidung von Druckstößen.

Zum Einstellen der Nachlaufzeit die Einbau- und Betriebsanleitung des Schaltgeräts lesen!

VORSICHT! Wenn die Nachlaufzeit geändert wird, Betriebsart beachten. Die Betriebsart gibt die Einschaltdauer und die Stillstandszeit an!

7.6 Einstellung Anlüftschaube

Die Rückschlagklappe ist mit einer Anlüftschaube ausgestattet. Für Revisionsarbeiten kann über die Anlüftschaube die Rückschlagklappe geöffnet werden. Dadurch kann das restliche Fördermedium aus der Druckleitung in den Sammelbehälter zurückfließen. Für einen einwandfreien Betrieb der Rückschlagklappe, die Anlüftschaube anschließend wieder in die Werkseinstellung bringen.

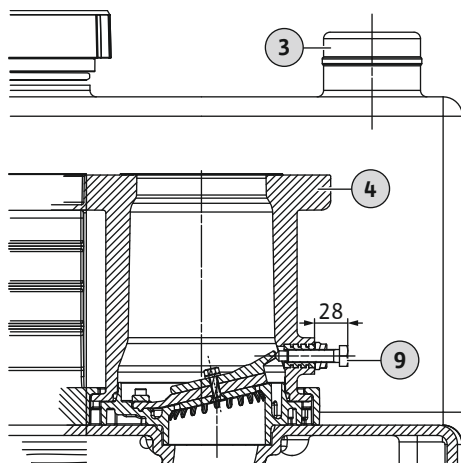


Fig. 8: Position der Anlüftschraube

3	Anschluss Be- und Entlüftung Sammelbehälter
4	Druckanschluss
9	Anlüftschraube

✓ Hebeanlage im Standby-Betrieb.

1. Werkseinstellung der Anlüftschraube prüfen: 28 mm (1,1 in)
2. Wenn die Anlüftschraube zu weit eingedreht ist (>28 mm/1,1 in), Anlüftschraube herausdrehen.

VORSICHT! Wenn die Anlüftschraube zu weit eingedreht ist, kann es zu Schäden an der Rückschlagklappe kommen. Des Weiteren kann es zu starken Geräuscentwicklungen kommen!

8 Betrieb

Standardmäßig läuft die Hebeanlage im Automatikbetrieb und wird über die integrierte Niveausteuerng ein- und ausgeschaltet.



WARNUNG

Verbrennungsgefahr an heißen Oberflächen!

Das Motorgehäuse kann während des Betriebs heiß werden. Es kann zu Verbrennungen kommen. Den Motor nach dem Ausschalten auf Umgebungstemperatur abkühlen lassen!

- ✓ Inbetriebnahme wurde durchgeführt.
 - ✓ Testlauf wurde erfolgreich durchgeführt.
 - ✓ Bedienung und Funktionsweise der Hebeanlage sind bekannt.
 - ✓ Druckleitung komplett mit Wasser gefüllt.
 1. Hebeanlage einschalten: Stecker in die Steckdose stecken.
 2. Am Schaltgerät den Automatikmodus auswählen.
 3. Absperrschieber in der Zulauf- und der Druckleitung öffnen.
- Die Hebeanlage arbeitet im Automatikbetrieb und wird niveaunabhängig gesteuert.

8.1 Einsatzgrenzen

Unzulässige Betriebsweisen und Überbeanspruchung führen zu Schäden an der Hebeanlage. Die folgenden Einsatzgrenzen strikt einhalten:

- Max. Zulauf/h: 1500 l (396 US.liq.gal)
- Max. Zulaufhöhe: 5 m (16 ft)
- Max. Druck in der Druckrohrleitung: 2,5 bar (36 psi)
- Medientemperatur: 3 ... 40 °C (37 ... 104 °F), max. 65 °C (149 °F) für 5 min
- Umgebungstemperatur: 3 ... 40 °C (37 ... 104 °F)

8.2 Während des Betriebs

VORSICHT

Sachschaden durch Druckstöße

Beim Abschalten der Pumpe kann es zu Druckstößen kommen. Diese Druckstöße können die Druckleitung und die Hebeanlage beschädigen. Um die Druckstöße zu vermeiden, die Nachlaufzeit erhöhen. Durch eine längere Nachlaufzeit kommt es zum Schlüfbbetrieb und die Rückschlagklappe schließt sanfter.



HINWEIS

Anlagenprobleme bei zu geringer Förderhöhe

Wenn die geodätische Förderhöhe unter 2 m (6,5 ft) liegt, kann es zur Leckage in den Sammelbehälter kommen. Die Rückschlagklappe schließt nicht dicht, weil der not-

wendige Gegendruck fehlt. Es kann zum wiederholten Einschalten (takten) der Hebeanlage kommen.

- Absperrschieber in der Zulauf- und Druckleitung öffnen!
- Die max. Zulaufmenge ist kleiner als die max. Förderleistung der Anlage.
- Revisionsöffnungen am Sammelbehälter und der Rückschlagklappe nicht öffnen!
- Be- und Entlüftung des Sammelbehälters sicherstellen!

8.3 Notbetrieb

8.3.1 Ausfall der Niveausteuerng

Wenn die Niveausteuerng ausfällt, Sammelbehälter im manuellen Betrieb entleeren. Alle Informationen zum manuellen Betrieb der Einbau- und Betriebsanleitung des Schaltgeräts entnehmen.

VORSICHT! Ein Dauerbetrieb ist nicht zulässig! Betriebsart beachten. Die Betriebsart gibt die Einschaltdauer und die Stillstandszeit an!

8.3.2 Ausfall der Hebeanlage

Wenn die Hebeanlage komplett ausfällt, das Abwasser über eine Handmembranpumpe abpumpen.

1. Absperrschieber im Zulauf schließen.
2. Absperrschieber in der Druckleitung schließen.
3. Abwasser mit der Handmembranpumpe in die Druckrohrleitung pumpen.

8.3.3 Überflutung der Hebeanlage (Havarie)



GEFAHR

Gefahr durch gesundheitsgefährdende Medien!

Im Havariefall kommt es zum Kontakt mit dem gesammelten Abwasser. Folgende Punkte beachten:

- Schutzausrüstung tragen:
 - ⇒ Einweg-Ganzkörperanzug
 - ⇒ geschlossene Schutzbrille
 - ⇒ Mundschutz
- Verwendetes Zubehör (z. B. Handmembranpumpe, Schläuche) nach Abschluss der Arbeiten gründlich reinigen und desinfizieren.
- Hebeanlage und Betriebsraum desinfizieren.
- Spülwasser der Kanalisation zuführen.
- Schutzkleidung und Putzmaterial laut den lokal gültigen Vorschriften entsorgen.
- Angaben laut der Betriebsordnung beachten! Der Betreiber muss sicherstellen, dass das Personal die Betriebsordnung erhalten und gelesen hat!



HINWEIS

Betrieb der Hebeanlage bei Havarie

Das Schaltgerät ist nicht überflutungssicher. Um einen Betrieb der Hebeanlage auch bei einer Überflutung sicherzustellen, die elektrischen Anschlüsse und das Schaltgerät in ausreichender Höhe installieren!

9 Außerbetriebnahme/Ausbau

9.1 Personalqualifikation

- Bedienung/Steuerung: Bedienpersonal, ausgebildet in die Funktionsweise der kompletten Anlage
- Montage-/Demontearbeiten: ausgebildete Fachkraft Anlagentechnik für Sanitäranlagen
Befestigung und Auftriebssicherung, Anschluss von Kunststoffrohren
- Elektrische Arbeiten: ausgebildete Elektrofachkraft
Person mit geeigneter fachlicher Ausbildung, Kenntnissen und Erfahrung, um die Gefahren von Elektrizität zu erkennen und zu vermeiden.

9.2 Pflichten des Betreibers

- Lokal gültige Unfallverhütungs- und Sicherheitsvorschriften der Berufsgenossenschaften beachten.
- Die benötigte Schutzausrüstung zur Verfügung stellen und sicherstellen, dass das Personal die Schutzausrüstung trägt.
- Geschlossene Räume ausreichend Belüften.
- Wenn sich giftige oder erstickende Gase ansammeln, sofort Gegenmaßnahmen einleiten!
- Bei Arbeiten in Schächten und geschlossenen Räumen muss eine zweite Person zur Absicherung anwesend sein.
- Wenn Hebeanlage zum Einsatz kommen, müssen alle Vorschriften zum Arbeiten mit und unter schwebenden Lasten beachtet werden!

9.3 Außerbetriebnahme

1. Absperrschieber in der Zulaufleitung schließen.
 2. Schaltgerät in den Standby-Modus schalten.
 3. Sammelbehälter entleeren.
Hebeanlage im manuellen Betrieb einschalten und Sammelbehälter entleeren.
 4. Absperrschieber in der Druckleitung schließen.
 5. Hebeanlage ausschalten.
Stecker aus der Steckdose ziehen. **VORSICHT! Hebeanlage gegen unbefugtes Wiedereinschalten sichern!**
- ▶ Die Hebeanlage ist außer Betrieb genommen.

Wenn die Hebeanlage für eine längere Zeit außer Betrieb genommen wird, in regelmäßigen Abständen (vierteljährlich) einen Funktionslauf durchführen. **VORSICHT! Funktionslauf wie unter „Testlauf“ beschrieben durchführen.**

9.4 Ausbau



GEFAHR

Gefahr durch gesundheitsgefährdende Medien während des Ausbaus!

Während des Ausbaus kann es zum Kontakt mit gesundheitsgefährdenden Medien kommen. Folgende Punkte beachten:

- Schutzausrüstung tragen:
 - ⇒ geschlossene Schutzbrille
 - ⇒ Mundschutz
 - ⇒ Schutzhandschuhe
- Tropfmengen sofort aufnehmen.
- Angaben der Betriebsordnung beachten! Der Betreiber muss sicherstellen, dass das Personal die Betriebsordnung erhalten und gelesen hat!



GEFAHR

Gefahr durch gesundheitsgefährdende Medien! Hebeanlage desinfizieren!

Hebeanlage nach dem Ausbau und vor allen weiteren Arbeiten dekontaminieren! Es besteht Lebensgefahr! Angaben der Betriebsordnung beachten! Der Betreiber muss sicherstellen, dass das Personal die Betriebsordnung erhalten und gelesen hat!



GEFAHR

Lebensgefahr durch elektrischen Strom!

Unsachgemäßes Verhalten bei elektrischen Arbeiten führt zum Tod durch Stromschlag! Elektrische Arbeiten muss eine Elektrofachkraft nach den lokalen Vorschriften ausführen.

**GEFAHR****Lebensgefahr durch gefährliche Alleinarbeit!**

Arbeiten in Schächten und engen Räumen sowie Arbeiten mit Absturzgefahr sind gefährliche Arbeiten. Diese Arbeiten dürfen nicht in Alleinarbeit erfolgen! Es muss eine zweite Person zur Absicherung anwesend sein.

**WARNUNG****Verbrennungsgefahr an heißen Oberflächen!**

Das Motorgehäuse kann während des Betriebs heiß werden. Es kann zu Verbrennungen kommen. Den Motor nach dem Ausschalten auf Umgebungstemperatur abkühlen lassen!

- ✓ Hebeanlage außer Betrieb genommen.
- ✓ Schutzausrüstung angelegt.
- ✓ Alle Absperrschieber geschlossen.
 1. Um die Druckrohrleitung in den Behälter zu entleeren, Rückschlagklappe über die Anlüftvorrichtung öffnen.
 2. Restliches Fördermedium über die Handmembranpumpe abpumpen.
 3. Verbindung am Zulauf lösen. Zulaufrohr aus der Zulaufdichtung herausziehen.
 4. Verbindung der Druckleitung lösen. Manschette demontieren.
 5. Verbindung am Be- und Entlüftungsanschluss des Sammelbehälters lösen. Entlüftungsrohr aus der HT-Muffe ziehen.
 6. Saugleitung der Handmembranpumpe vom Anschluss der Notentleerung demonstrieren.

GEFAHR! Gesundheitsgefährdung durch Abwasser! Über den Anschluss der Notentleerung fließt das restliche Abwasser aus dem Sammelbehälter. Das Abwasser in geeigneten Behältern auffangen und der Kanalisation zuführen.
 7. Bodenverankerung lösen.
 8. Hebeanlage vorsichtig aus der Verrohrung ziehen.
- ▶ Hebeanlage ausgebaut. Hebeanlage und Betriebsraum reinigen und desinfizieren.

9.5 Reinigen und desinfizieren

**GEFAHR****Gefahr durch gesundheitsgefährdende Medien!**

Hebeanlage vor allen weiteren Arbeiten desinfizieren! Während der Reinigungsarbeiten die folgende Schutzausrüstung tragen:

- geschlossene Schutzbrille
- Atemmaske
- Schutzhandschuhe

⇒ Die aufgeführte Ausrüstung ist die Minimalanforderung, die Angaben der Betriebsordnung beachten! Der Betreiber muss sicherstellen, dass das Personal die Betriebsordnung erhalten und gelesen hat!

- ✓ Hebeanlage ausgebaut.
- ✓ Schaltgerät wasserdicht verpackt.
- ✓ Spülwasser laut den lokalen Vorschriften dem Abwasserkanal zuführen.
- ✓ Desinfektionsmittel laut Betriebsordnung steht zur Verfügung.

HINWEIS! Angaben des Herstellers zur Verwendung strikt befolgen!

 1. Hebeanlage mit klarem Wasser von oben nach unten abspritzen.
 2. Revisionsöffnung am Sammelbehälter und der Rückschlagklappe öffnen und ausspülen.
 3. Alle Anschlussstutzen von innen abspritzen.

4. Sämtliche Schmutzrückstände am Boden in den Kanal spülen.
5. Hebeanlage austrocknen lassen.
6. Revisionsöffnung am Sammelbehälter und der Rückschlagklappe wieder verschließen.

10 Instandhaltung

Die Instandhaltung **nur** durch eine fachkundige Person (z. B. Kundendienst) ausführen lassen. Die Wartungsintervalle laut EN 12056-4 durchführen:

- ¼ Jahr bei gewerblichen Betrieben
- ½ Jahr bei Mehrfamilienhäusern
- 1 Jahr bei Einfamilienhäusern

Alle Wartungs- und Reparaturarbeiten in einem Protokoll festhalten. Das Protokoll von der fachkundigen Person und dem Betreiber unterzeichnen lassen.

Nach Abschluss der Wartungsarbeiten einen Testlauf durchführen.

11 Ersatzteile

Die Ersatzteilbestellung erfolgt über den Kundendienst. Um Rückfragen und Fehlbestellungen zu vermeiden, muss immer die Serien- oder Artikelnummer angegeben werden. **Technische Änderungen vorbehalten!**

12 Entsorgung

12.1 Schutzkleidung

Getragene Schutzkleidung muss nach den lokal gültigen Richtlinien entsorgt werden.

12.2 Öle und Schmierstoffe

Betriebsmittel müssen in geeigneten Behältern aufgefangen und laut den lokal gültigen Richtlinien entsorgt werden. Tropfmengen sofort aufnehmen!

12.3 Information zur Sammlung von gebrauchten Elektro- und Elektronikprodukten

Die ordnungsgemäße Entsorgung und das sachgerechte Recycling dieses Produkts vermeiden Umweltschäden und Gefahren für die persönliche Gesundheit.



HINWEIS

Verbot der Entsorgung über den Hausmüll!

In der Europäischen Union kann dieses Symbol auf dem Produkt, der Verpackung oder auf den Begleitpapieren erscheinen. Es bedeutet, dass die betroffenen Elektro- und Elektronikprodukte nicht mit dem Hausmüll entsorgt werden dürfen.

Für eine ordnungsgemäße Behandlung, Recycling und Entsorgung der betroffenen Altprodukte, folgende Punkte beachten:

- Diese Produkte nur bei dafür vorgesehenen, zertifizierten Sammelstellen abgeben.
- Örtlich geltende Vorschriften beachten!

Informationen zur ordnungsgemäßen Entsorgung bei der örtlichen Gemeinde, der nächsten Abfallentsorgungsstelle oder bei dem Händler erfragen, bei dem das Produkt gekauft wurde. Weitere Informationen zum Recycling unter www.wilo-recycling.com.









wilo



Local contact at
www.wilo.com/contact

Pioneering for You

WILO SE
Wilopark 1
44263 Dortmund
Germany
T +49 (0)231 4102-0
T +49 (0)231 4102-7363
wilo@wilo.com
www.wilo.com