

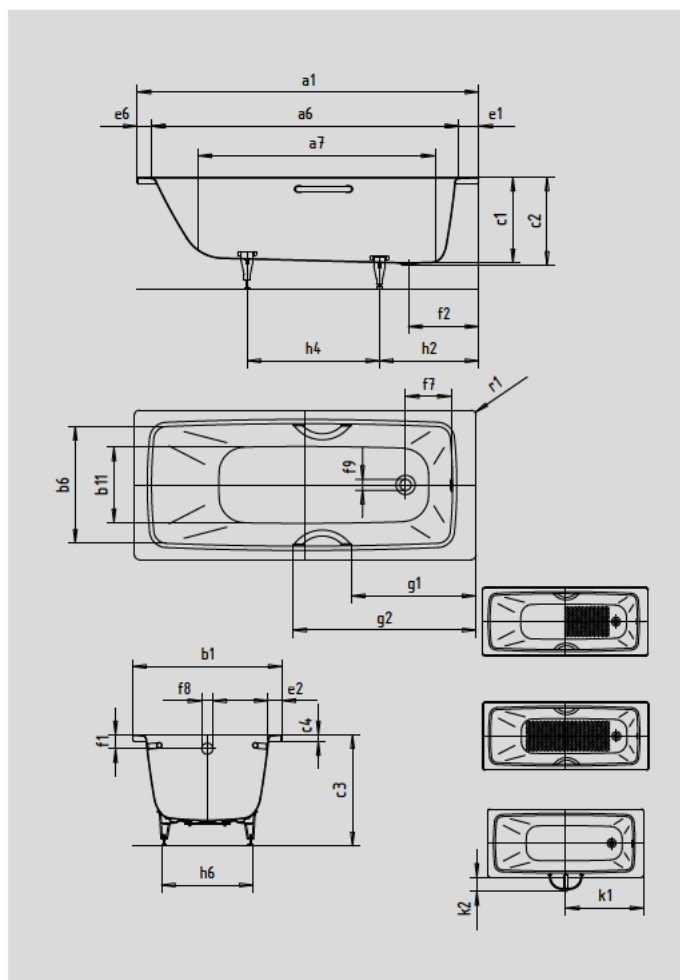
# CAYONO

## CAYONO STAR

- einsitzige Wanne mit am Fußende positioniertem Ablauf
- eigenständiges Anti-Slip-Design
- moderne Rechteckbadewanne mit großvolumigem Wanneninnenraum
- auch mit Griffen erhältlich
- aus KALDEWEI Stahl-Email



Abbildung ähnlich



Modell		747	753	748	754	749	755
Äußere Länge	a <sub>1</sub>	1500	1500	1600	1600	1700	1700 mm
Innere Länge (oben)	a <sub>6</sub>	1310	1310	1410	1410	1510	1510 mm
Innere Länge (unten)	a <sub>7</sub>	1010	1010	1110	1110	1210	1210 mm
Äußere Breite	b <sub>1</sub>	700	700	700	700	700	700 mm
Innere Breite (oben)	b <sub>6</sub>	570	570	570	570	570	570 mm
Innere Breite (unten)	b <sub>11</sub>	400	400	400	400	400	400 mm
Tiefe Innen	c <sub>1</sub>	400	400	400	400	400	400 mm
Tiefe inklusive Ablaufloch	c <sub>2</sub>	410	410	410	410	410	410 mm
Höhe mit Füßen	c <sub>3</sub>	535 - 555	535 - 555	543 - 563	543 - 563	537 - 559	537 - 559 mm
Randhöhe	c <sub>4</sub>	32	32	32	32	32	32 mm
Randbreite Fußseite; Längsseite; Kopfseite	e <sub>1</sub> ; e <sub>2</sub> ; e <sub>6</sub>	110; 63; 80	110; 63; 80	110; 63; 80	110; 63; 80	110; 63; 80	110; 63; 80 mm
Abstand Oberkante bis Mitte Überlaufloch	f <sub>1</sub>	65	65	65	65	65	65 mm
Abstand Wannrand bis Mitte Ablaufloch	f <sub>2</sub>	330	330	330	330	330	330 mm
Abstand Mitte Ab- bis Mitte Überlaufloch	f <sub>3</sub>	213	213	213	213	213	213 mm
Durchmesser Überlaufloch	f <sub>6</sub>	Ø 52	Ø 52	Ø 52	Ø 52	Ø 52	Ø 52 mm
Durchmesser Ablaufloch	f <sub>9</sub>	Ø 52	Ø 52	Ø 52	Ø 52	Ø 52	Ø 52 mm
Abstand Wannrand (Fußseite) bis Anfang Griff	g <sub>1</sub>		534		584		634 mm
Abstand Wannrand (Fußseite) bis Ende Griff	g <sub>2</sub>		809		859		909 mm
Abstand Fußseite Wannrand bis Mitte Fuß	h <sub>2</sub>	450	450	450	450	455	455 mm
Abstand zwischen den Füßen	h <sub>4</sub>	560	560	655	655	742	742 mm
Fußbreite max.	h <sub>6</sub>	435	435	430	430	440	440 mm
Abstand Wannrand bis mittlere Lochbohrung	k <sub>1</sub>	750	750	800	800	850	850 mm
max. Überstand	k <sub>2</sub>	151	151	151	151	151	151 mm
Äußerer Radius	r <sub>1</sub>	23	23	23	23	23	23 mm
Nutzhalt		89	89	107	107	110	110 l
Nettogewicht		43	43	45	45	48	48 kg
Antislip		455 x 315	455 x 315	455 x 315	455 x 315	455 x 315	455 x 315 mm
Vollantislip		655 x 315	655 x 315	735 x 315	735 x 315	855 x 315	855 x 315 mm

Achtung, bei einigen Whirlsystemen kommt es zu Systemüberständen. Nähere Informationen entnehmen Sie bitte der Technischen Info für Whirlsysteme. Fertigungstechnische Änderungen, Toleranzen und Irrtümer vorbehalten. Nettogewicht gerundet. Nutzhalt = Wasserinhalt abzgl. durchschnittlich 70 Ltr. Verdrängung.

**KALDEWEI**