

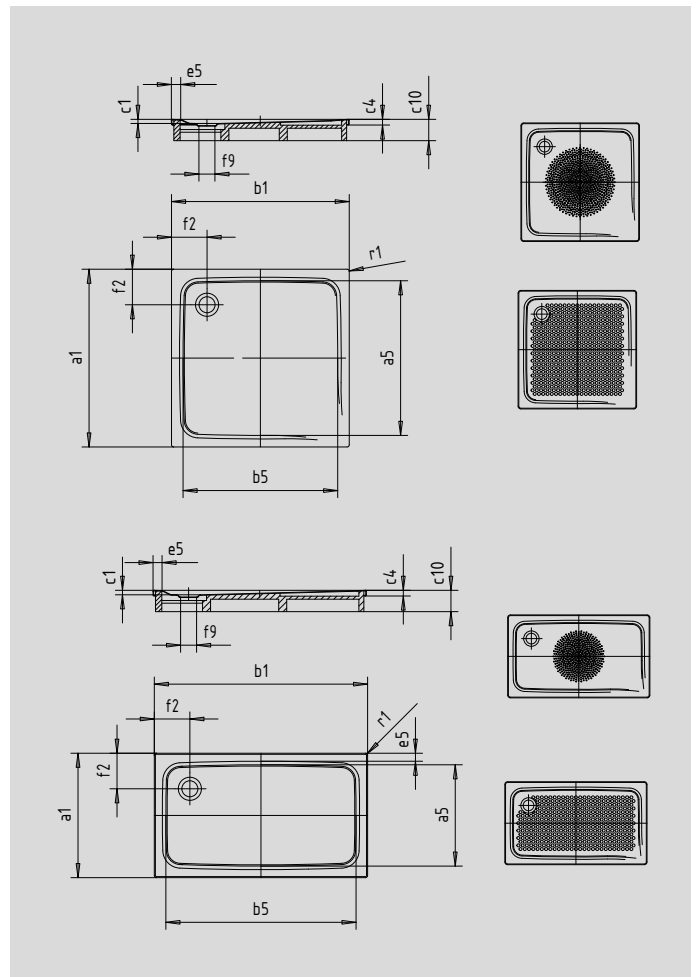
# SUPERPLAN

- exklusives, elegantes Design
- mit 2,5 cm Tiefe extrem flach und bestens für den bodengleichen Einbau geeignet
- aus KALDEWEI Stahl-Email
- Ablaufdeckel bündig in die Duschrfläche integriert (nur in Kombination mit den Ablaufgarnituren KA 90)



Abbildung ähnlich

Modell	Gesamt-Aufbauhöhe			Bauhöhe		
	391	405	401	391	405	401
KA 90	105	105	105	81	81	81
KA 90 extraflach	94	94	94	70	70	70
KA 90 senkrecht	49	49	49	81	81	81
KA 90 ultraflach	85	85	85	61	61	61



SECURE<sup>+</sup>

Modell	391	405	401	
Äußere Länge	a <sub>1</sub>	1000	900	700 mm
Innere Länge	a <sub>5</sub>	870	790	590 mm
Äußere Breite	b <sub>1</sub>	1000	1100	1200 mm
Innere Breite	b <sub>5</sub>	870	990	1090 mm
Tiefe Innen	c <sub>1</sub>	25	25	25 mm
Randhöhe	c <sub>4</sub>	32	32	32 mm
Höhe mit Wannenträger	c <sub>10</sub>	120	120	120 mm
Randbreite	e <sub>5</sub>	50	50	50 mm
Abstand Wannrand bis Mitte Ablaufloch	f <sub>2</sub>	200	200	200 mm
Durchmesser Ablaufloch	f <sub>9</sub>	Ø 90	Ø 90	Ø 90 mm
Äußerer Radius	r <sub>1</sub>	12	12	12 mm
Nettogewicht		27	25	23 kg
Antislip Durchmesser		Ø 588	Ø 588	Ø 435 mm
Vollantislip		733 x 781	649 x 853	461 x 997 mm
SECURE PLUS		Vollflächig	Vollflächig	Vollflächig