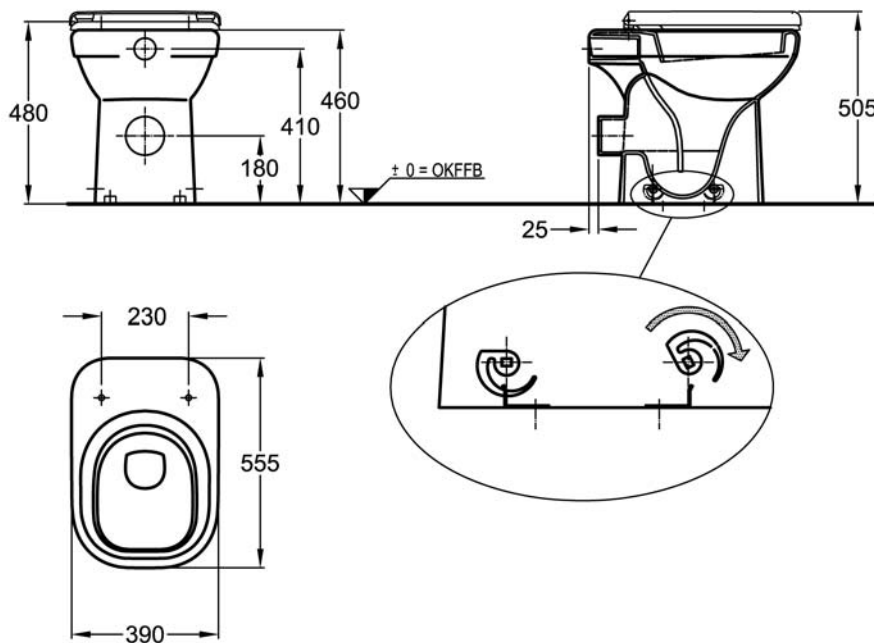


Bad-Serie

## Renova Nr. 1 Comfort



Modell:

### Tiefspül-WC, 6 l, bodenstehend

CE, EN 997 6 A/C, EN 33,  
DIN 18040

Zur Erreichung einer  
Sitzhöhe mit WC-Sitz von  
480 mm,  
inkl. Kerafix-Bodenbefesti-  
gung mit Abdeckkappen  
mit keramischer Fase gegen  
Verrutschen des WC-Sitzes  
218500  
Material: Keravit (Sanitärporzellan)  
Gewicht: 25,0 kg

Modell-Nr.:

Material:

Gewicht:

Modell:

### Renova Nr. 1 Comfort WC-Sitz mit Deckel, nach DIN 19516

Puffer gegen seitliches Verrut-  
schen angeschrägt,  
inkl. Extrapuffer mit Griffstück  
für Deckel

Modell-Nr.:

Scharniere:

Gewicht:

Kombinierbarkeit: mit **WCs**,

Modell-Nr. 208530,  
208550, 218500,  
der Bad-Serie Renova Nr. 1  
Comfort.

Modell:

### Renova Nr. 1 Comfort WC-Sitzring, nach DIN 19516

Puffer gegen seitliches Verrut-  
schen angeschrägt

Modell-Nr.:

Scharniere:

Gewicht:

Kombinierbarkeit: mit **WCs**,

Modell-Nr. 208530,  
208550, 218500,  
der Bad-Serie Renova Nr. 1  
Comfort.

Abmessungen unterliegen den entsprechenden gültigen EN-Normen.  
Die Katalogzeichnungen sind im Maßstab 1:20, falls nicht anders angegeben.

KERAMAG