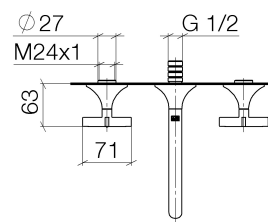
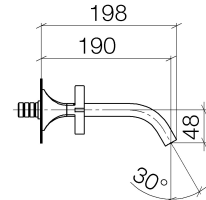
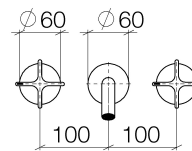




### Produktspezifikationen

- **Ausladung 190 mm**
- starrer Auslauf
- runder luftangereicherter Strahl
- Bohrungsdurchmesser Seitenventil 37 mm
- Bohrungsdurchmesser Auslauf 37 mm
- Rosetten Ø 60 mm
- Durchfluss max. 5,7 l/min
- bleifrei



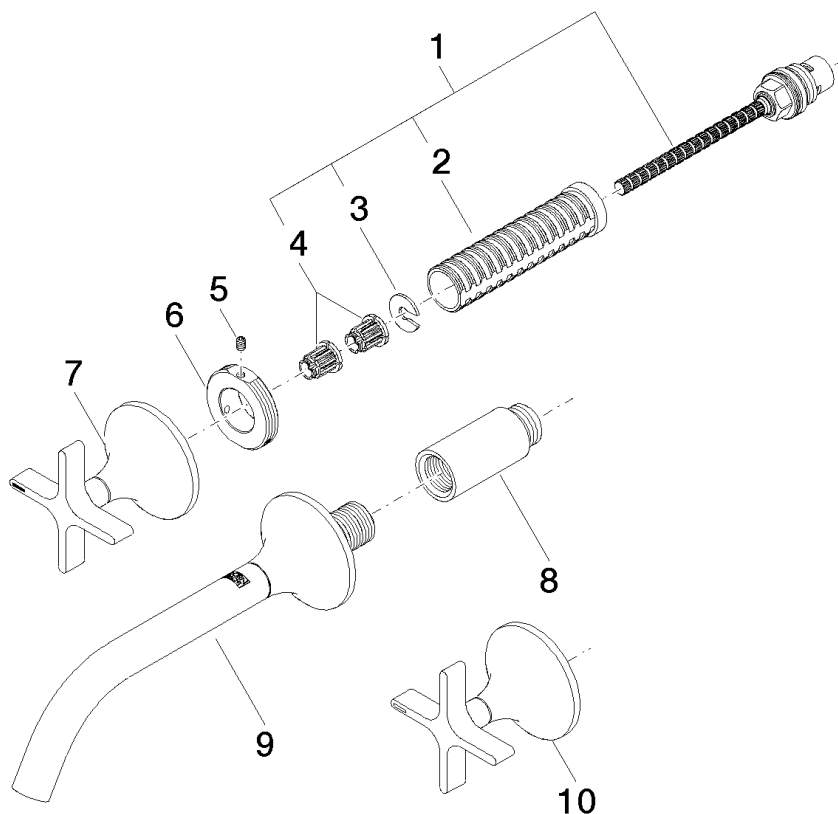
### Oberflächen

- chrom 36712809-00
- platin matt 36712809-06
- 36712809-99

### Benötigtes Zubehör

- UP-Wandbatterie, Auslauf mittig; 35 707 970
- UP-Wandbatterie, variable Positionierung; 35 712 970
- UP-Wandbatterie, Auslauf links; 35 713 970
- UP-Wandbatterie, Auslauf rechts; 35 714 970

**Explosionszeichnung**



**Bestellmenge**

| <b>Nr.</b> | <b>Artikelnummer</b> | <b>Benennung</b> | <b>Verbaumenge</b> |
|------------|----------------------|------------------|--------------------|
| <b>1</b>   | 0490031570090        | Oberteil         | 1                  |
| <b>2</b>   | 09184007790          | Huelse           | 2                  |
| <b>3</b>   | 09160102690          | Ring             | 2                  |
| <b>4</b>   | 09121200290          | Rastbuchse       | 4                  |
| <b>5</b>   | 09311100890          | Stift            | 2                  |
| <b>6</b>   | 09210216390          | Scheibe          | 2                  |
| <b>7</b>   | 90208001100ff        | Griff ( hot )    | 1                  |
| <b>8</b>   | 0924030811090        | Verlaengerung    | 1                  |
| <b>9</b>   | 13800809ff           | Auslauf          | 1                  |
| <b>10</b>  | 90208001000ff        | Griff ( cold )   | 1                  |

**Durchflussdiagramm**

