

Produkt: **KLUDI LOGO THM Dual Shower System DN 15**

Artikel-Nr.: **6809505-00**

Artikeltext

Thermostat Dual Shower System DN 15
 mit horizontal und vertikal verstellbarem Rohr
 Wandmontage
 Temperaturwählgriff mit Heißwassersperre 38°C
 mit Keramik-Absperrventil als Drehventil 90°/90°
 Brauseabgang unten Handbrause Drehventil nach hinten
 Brauseabgang oben Kopfbrause Drehventil nach vorne
 eigensicher gegen Rückfließen
 mit Gleiter horizontal und vertikal verstellbar
 mit KLUDI LOGO-Flex Schlauch G 1/2 x G 1/2 x 1600 mm
 mit KLUDI Tellerkopfbrause Ø 200 mm, schwenkbar
 mit KLUDI LOGO 1S Handbrause
 mit Befestigungsmaterial, mit Schmutzfangsieben

Oberfläche:
 05 chrom

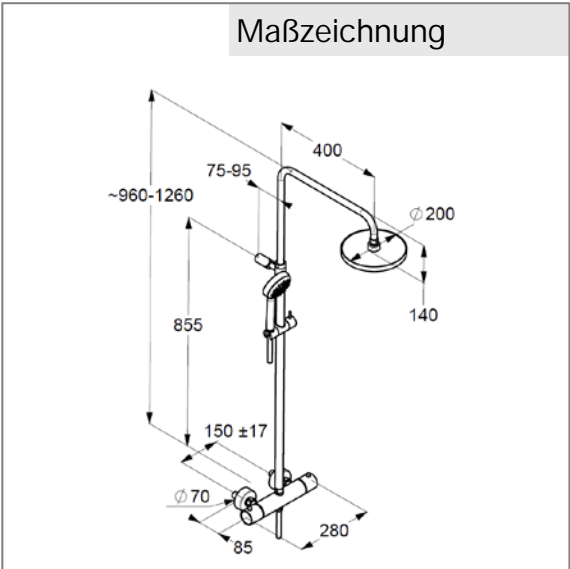
Produktabbildung



Ausschreibungstext

Thermostat Dual Shower System, Hersteller KLUDI GmbH & Co. KG
 KLUDI LOGO Art. Nr. 6809505-00
 Ausführung wie folgt: Thermostat Dual Shower System, mit Thermostat-
 Brausearmatur DN 15 / PN 10, aus Messing/Kunststoff verchromt, Keramik-
 Absperrventil als Drehventil 90°/90°, Betätigungselemente aus Kunststoff verchromt,
 mit Dehnstoffelement, mit Temperaturwähler, Grad Markierung sowie Temperatursperre 38°,
 mit Schmutzfangsieben und Rückflussverhinderern, Durchflussmenge Handbrause 21l/min bei 3 bar,
 Durchflussmenge Kopfbrause 16 l/min bei 3 bar, eigensicher gegen Rückfließen DIN EN 1717,
 verdeckte Wandanschlüsse S-Anschlüsse G 1/2 x G 3/4, mit schwenkbarer KLUDI Tellerkopfbrause
 aus Metall/Kunststoff verchromt, mit Kalkschnellreinigung, Anschluss G 1/2, mit KLUDI LOGO 1S
 Handbrause aus Kunststoff verchromt mit Kalkschnellreinigung, Anschluss G 1/2, mit KLUDI
 LOGO-Flex Brauseschlauch G 1/2 x G 1/2 x 1600 mm aus Kunststoff in Metalloptik,
 Abgang oben als Brausestandrohr mit horizontal und vertikal verstellbarem Rohr,
 verchromt, mit horizontal und vertikal verstellbarem Gleiter aus Metall verchromt, mit
 Wandhalterung, mit Befestigungsmaterial
 Abmessungen: Höhe gesamt: 960-1260 mm, Ausladung: 400 mm, Kopfbrause: Ø 200
 mm, Handbrause Ø 96/225 mm, Breite Thermostatarmatur: 280 mm
 geeignet für geschlossene Trinkwassererwärmer, Durchflusswassererwärmer

Maßzeichnung



Durchflussdiagramm

