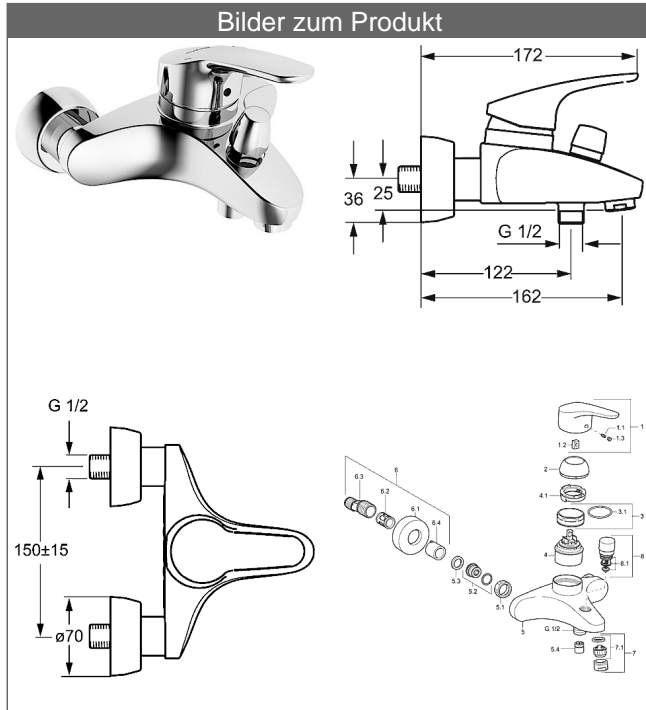


**HANSAMIX**  
**Einhand-Wannen-Batterie, DN 15 (G 1/2)**  
**für Wandaufbau**



**Beschreibung**

**HANSAMIX**  
 Einhand-Wannen-Batterie, DN 15 (G 1/2)  
 für Wandaufbau

PA-IX (Prüfzeichen beantragt)  
 Durchflussmenge: 20/19 l/min (Auslauf/Brause), gemessen bei 3 bar Fließdruck

- Armaturenkörper: entzinkungsarmes Messing (MS 63)
- Bedienungshebel (Metall)
- (-) W+K-Kennzeichnung
- Cascade-Luftsprudler
- Umstellung - automatische Rückstellung Brause/Wanne
- S-Anschlüsse, verdeckt
- Eigensicher gegen Rückfließen im häuslichen Gebrauch (nach DIN EN 1717)
- DVGW in Vorbereitung

Ausladung: 162 mm

**HANSAECO 4.8 Steuerpatrone**

Produktnummer: 59904601

Anzahl in Stückliste: 1

(-) Wasserbremse bei ca. 50% Wassermenge

(-) Keramikscheiben mit integrierten Fettdepots

(-) einstellbare Heißwassersperre (außer 0123, 0148, 0914, 0912)

(-) einstellbare Wassermengenbegrenzung bis ca. 6 l/min

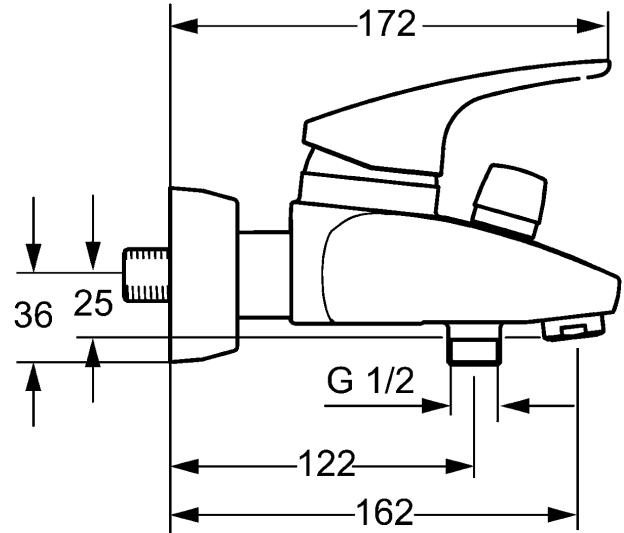
Variante	Art.-Nr.	
verchromt	01742183	
weiß	0174218382	

\*\* Artikel 0174218382 zu beziehen über HANSASERVICEplus

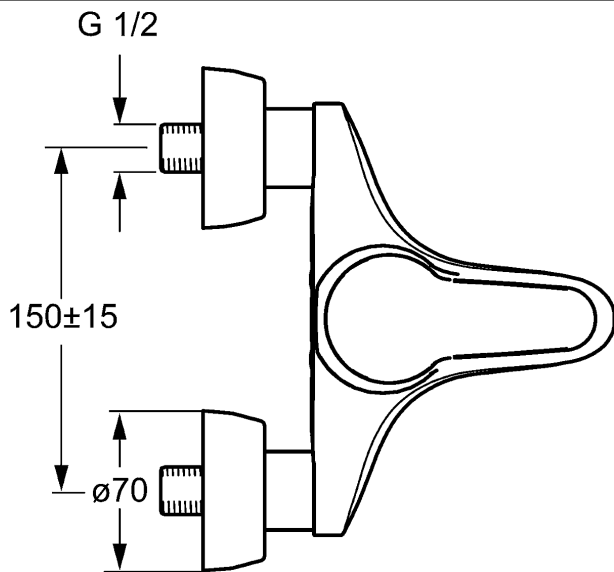
Produktbild



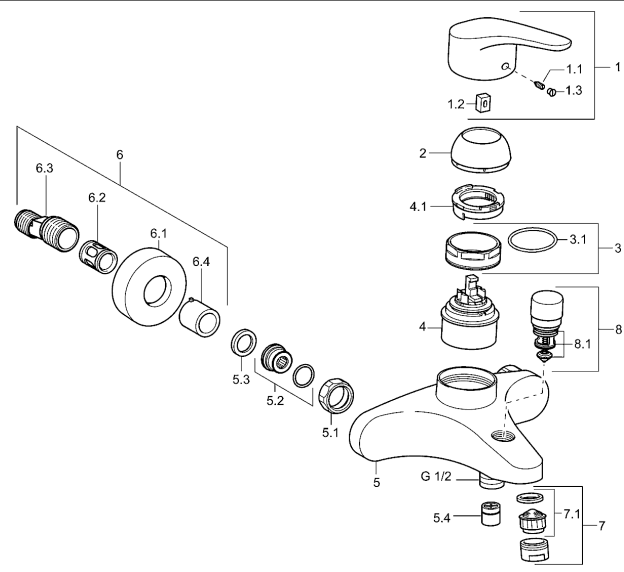
Produktzeichnung




Produktzeichnung



Produktzeichnung



### Zugehörige Produkte

Produktbild:	Beschreibung:	Artikelnummer:
	<b>HANSAPUREJET-Set für Wannen-Batterien</b>	verchromt 04010210