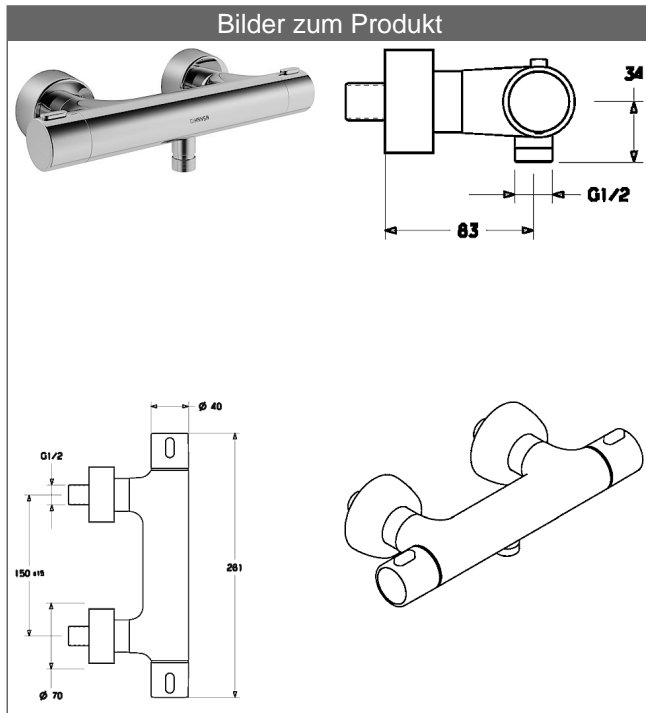


HANSAPRISMA
Brause-Thermostat-Batterie, DN 15 (G 1/2)
 für Wandaufbau
 mit Verbrühschutz



Beschreibung

HANSAPRISMA
 Brause-Thermostat-Batterie, DN 15 (G 1/2)
 für Wandaufbau
 mit Verbrühschutz

P-IX (Prüfzeichen beantragt)
 Durchflussmenge: 19 l/min, gemessen bei 3 bar Fließdruck

- Armaturenkörper: entzinkungsarmes Messing (MS 63)
- THERMO COOL - Funktion
- Bedienungsgriffe
- Mengenventil mit Keramikscheiben
- Wassermengen-Spartaste
- Sicherheitssperre gegen Verbrühen bei 38 °C
- Nachrüstbare Temperaturverriegelung bei ca. 38 °C
- S-Anschlüsse, verdeckt
- (-) Stichmaß: 150 ± 15 mm
- Schmutzfangsiebe und Rückflussverhinderer in Anschlüssen
- Eigensicher gegen Rückfließen im häuslichen Gebrauch (nach DIN EN 1717)
- Geeignet für thermische Desinfektion nach DVGW W551 (bei nicht montierter Temperaturverriegelung)

HANSA 3.3
Thermostat-Regelteil
ohne Mengenregulierung
 Produktnummer: 59913871
 Anzahl in Stückliste: 1
 (-) Schmutzfangsiebe
 (-) Wachs-Dehnstoffelement
 (-) nicht steigende Spindel

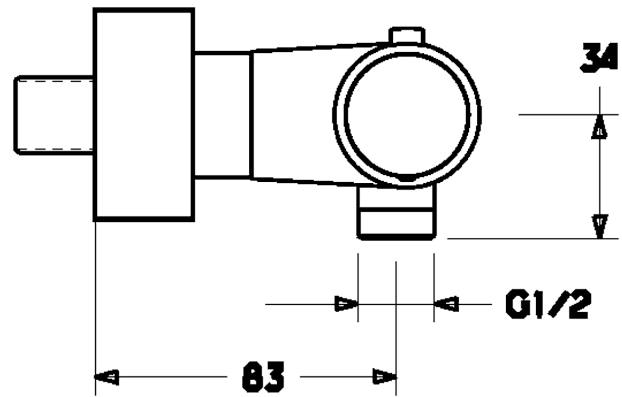
Variante	Art.-Nr.
verchromt	58080101



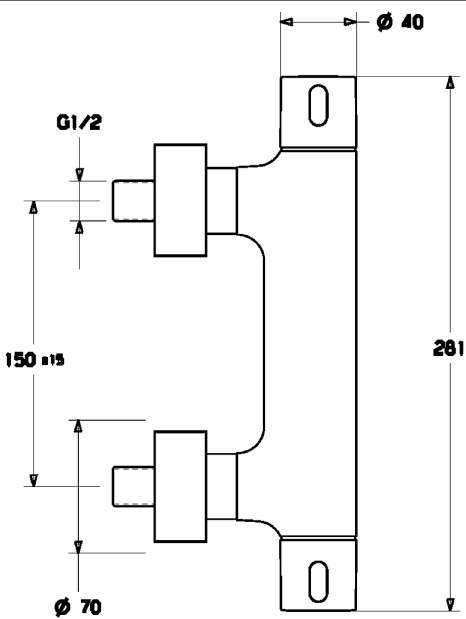
Produktbild



Produktzeichnung



Produktzeichnung



Produktzeichnung

