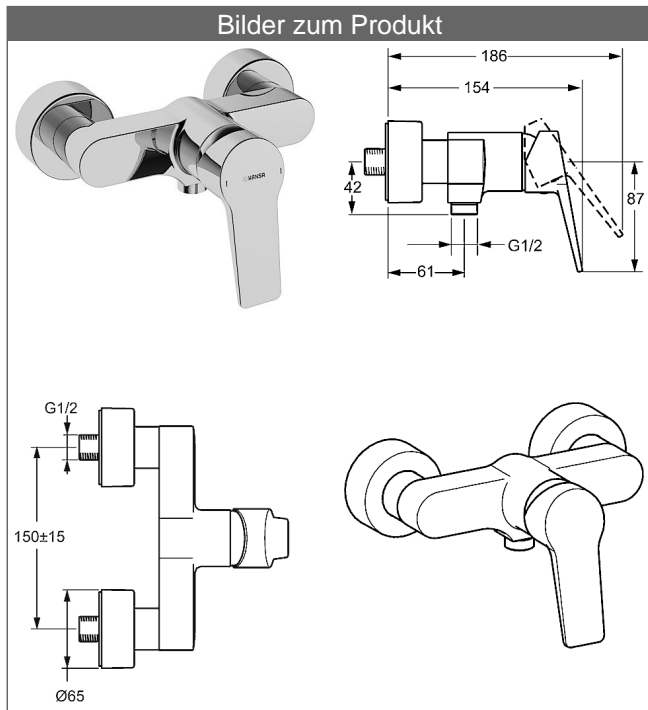


**HANSATWIST**  
**Einhand-Brause-Batterie, DN 15 (G 1/2)**  
 für Wandaufbau



**Beschreibung**

**HANSATWIST**  
 Einhand-Brause-Batterie, DN 15 (G 1/2)  
 für Wandaufbau

PA-IX 19624/IB  
 Durchflussmenge: 17 l/min, gemessen bei 3 bar Fließdruck

- Armaturenkörper: entzinkungsarmes Messing (MS 63)
- Vollhebel (Metall)
- (-) W+K-Kennzeichnung
- Abgang nach unten G 1/2
- S-Anschlüsse, verdeckt G 1/2
- Eigensicher gegen Rückfließen im häuslichen Gebrauch (nach DIN EN 1717)
- DVGW in Vorbereitung

**HANSA Steuerpatrone classic 3.5**


Produktnummer: 59913075

Anzahl in Stückliste: 1

(-) Keramikscheiben mit integrierten Fettdepots

(-) einstellbare Heißwassersperre

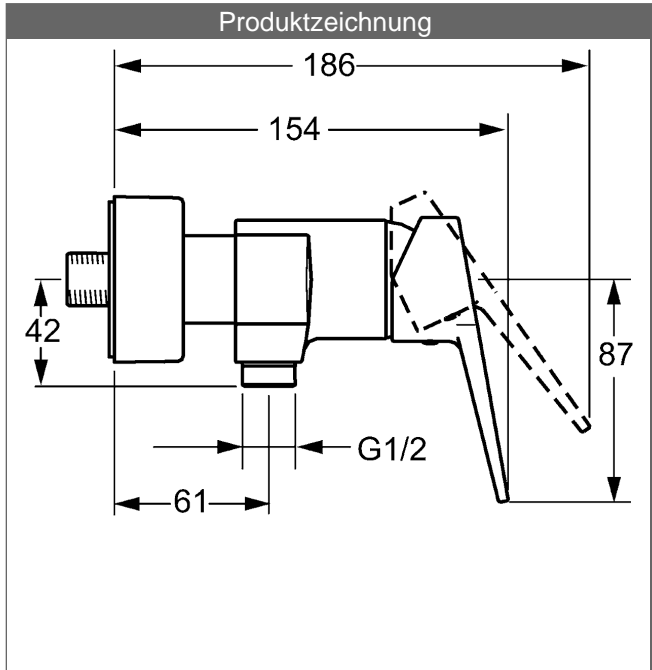
(-) einstellbare Wassermengenbegrenzung bis ca. 6 l/min

Variante	Art.-Nr.	
verchromt	09670183	

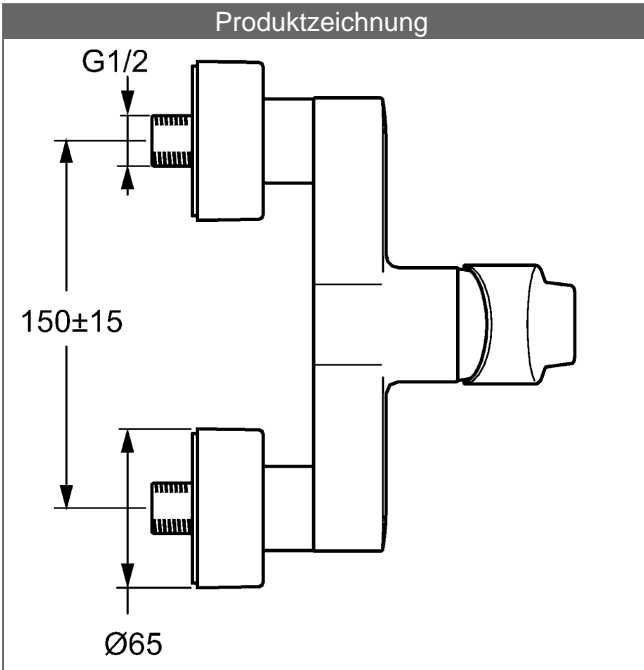
Produktbild



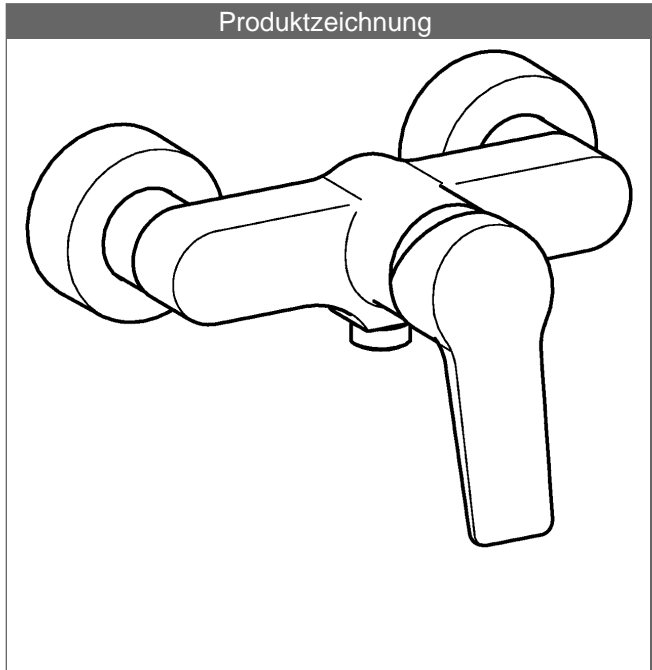
Produktzeichnung




Produktzeichnung



Produktzeichnung



### Zugehörige Produkte

Produktbild:	Beschreibung:	Artikelnummer:
	<b>HANSABASICJET</b> <b>Wandstangen-Set 900 mm</b>	verchromt 44670130