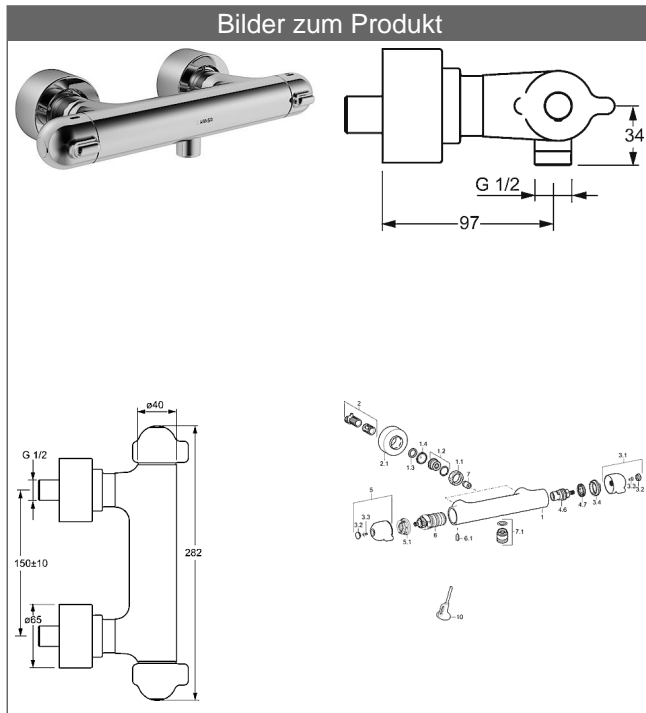


**HANSACARE**  
**Brause-Thermostat-Batterie, DN 15 (G 1/2)**  
 für Wandaufbau  
 mit Verbrühschutz



**Beschreibung**

HANSACARE  
 Brause-Thermostat-Batterie, DN 15 (G 1/2)  
 für Wandaufbau  
 mit Verbrühschutz

P-IX (Prüfzeichen beantragt)  
 Durchflussmenge: 19 l/min, gemessen bei 3 bar Fließdruck

- Armaturenkörper: entzinkungsarmes Messing (MS 63)
- THERMO COOL - Funktion
- Mengenventil mit Keramikscheiben
- Objektgriffe (Metall)
- Spezial-Temperaturwählgriff zur thermischen Desinfektion
- Wassermengenbegrenzung
- voreinstellbarer Temperaturendanschlag
- S-Anschlüsse verdeckt, Abdeckung 3-fach abgedichtet
- (-) Stichmaß: 150 ± 10 mm
- S-Anschlüsse, absperribar
- Schmutzfangsiebe und Rückflussverhinderer in Anschlüssen
- Eigensicher gegen Rückfließen im häuslichen Gebrauch (nach DIN EN 1717)
- DVGW in Vorbereitung
- Geeignet für thermische Desinfektion nach DVGW W551

**HANSA 3.3**  
**Thermostat-Regelteil**  
**ohne Mengenregulierung**  
 Produktnummer: 59913871  
 Anzahl in Stückliste: 1  
 (-) Schmutzfangsiebe  
 (-) Wachs-Dehnstoffelement  
 (-) nicht steigende Spindel

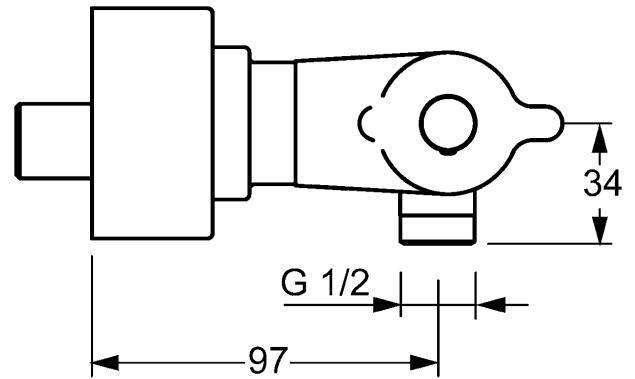
Variante	Art.-Nr.
verchromt	58080201



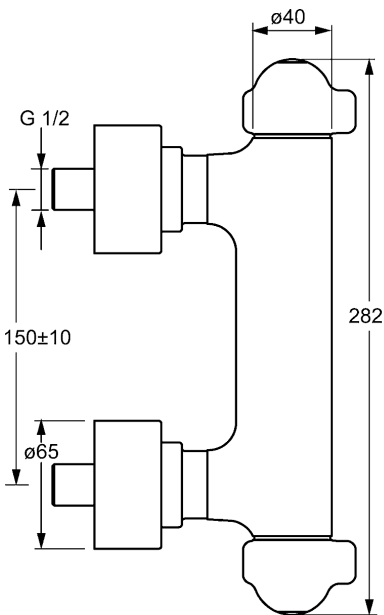
Produktbild



Produktzeichnung



Produktzeichnung



Produktzeichnung

