

Metris

Standventil 100 ohne Ablaufgarnitur

Oberflächen: **chrom** Artikelnummer: **31166000**



Beschreibung

Merkmale

- ComfortZone 100
- Ausladung 89 mm
- Normalstrahl
- Durchflussmenge: 5 l/min
- Keramikventil 90°
- nur für Kaltwasseranschluss
- ohne Ablaufgarnitur
- Anschlussart: G 3/8 Anschlussschläuche
- Anschlussgröße: DN15
- P-IX 19982/IO

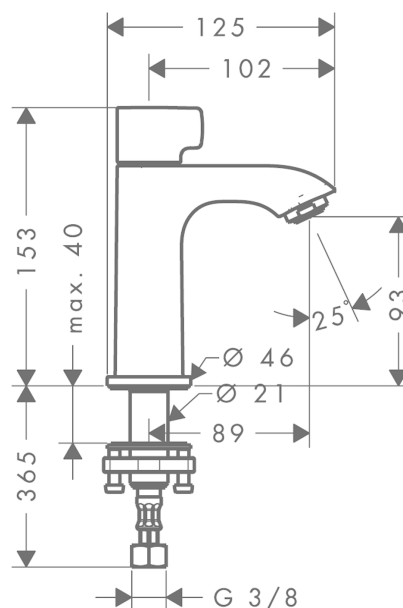
Technologie



Produktabbildung



Maßzeichnung



Durchflussdiagramm

