

Logis

Einhebel-Waschtischmischer 190 mit Zugstangen-Ablaufgarnitur

Oberflächen: **chrom** Artikelnummer: **71090000**



Beschreibung

Merkmale

- ComfortZone 190
- Ausladung 166 mm
- Normalstrahl
- Durchflussmenge: 5 l/min
- Keramikmischsystem
- Temperaturbegrenzung einstellbar
- Zugstangen-Ablaufgarnitur G 1¼
- für Durchlauferhitzer geeignet
- Anschlussart: G ¾ Anschlussschläuche
- Anschlussgröße: DN15
- DVGW NW-6506CP0553
- P-IX 28113/IO

Technologie



Designpreise



reddot award 2014
winner

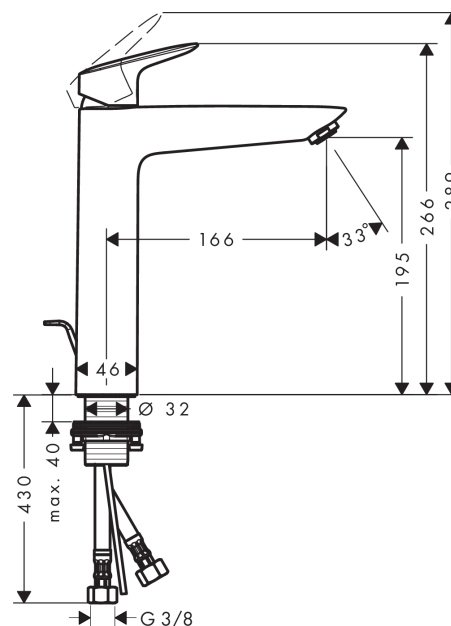
Zertifikate



Produktabbildung



Maßzeichnung



Durchflussdiagramm

