

Logis

Standventil 70 ohne Ablaufgarnitur

Oberflächen: **chrom** Artikelnummer: **71120000**



Beschreibung

Merkmale

- ComfortZone 70
- Ausladung 84 mm
- Normalstrahl
- Durchflussmenge: 5 l/min
- Keramikventil 90°
- nur für Kaltwasseranschluss
- ohne Ablaufgarnitur
- Anschlussart: G 3/8 Anschlussschläuche
- Anschlussgröße: DN15
- DVGW NW-6501CP0557
- P-IX 28140/IO

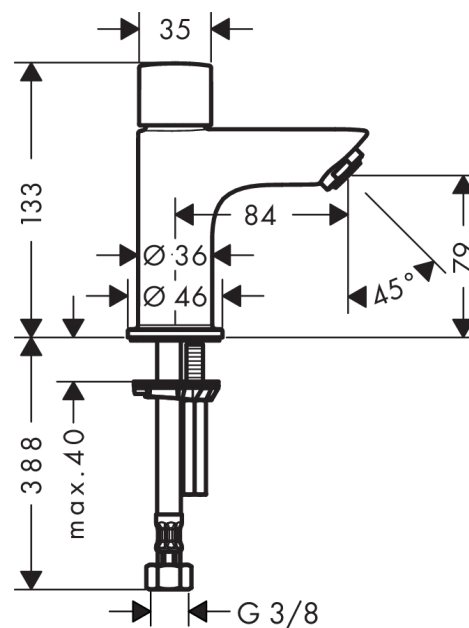
Technologie



Produktabbildung



Maßzeichnung



Durchflussdiagramm

