

M51

M5116-H200 Einhebel-Küchenmischer 200 mit Ausziehbrause

Oberflächen: **edelstahl finish** Artikelnummer: **73851800**



Beschreibung

Merkmale

- ComfortZone 200
- Schwenkbereich 110° / 150°
- Laminar- und Brausestrahl
- Brausestrahl arretierbar, Strahlrückstellung durch Tastendruck
- MagFit magnetische Brausehalterung
- Anschlussgröße: DN15
- Durchflussmenge 11 l/min
- Keramikmischsystem
- Anschlussart: G 3/8 Anschlussschläuche
- Rückflussverhinderer integriert
- für Durchlauferhitzer geeignet
- sBox für eine leise, leichtgängige und geschützte Schlauchführung im Unterschrank, Auszugslänge bis zu 76 cm
- Hahnlochbohrung mit 35 mm erforderlich

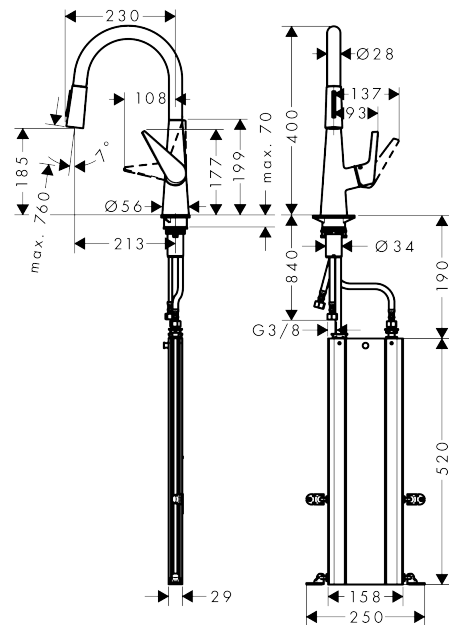
Technologie



Produktabbildung



Maßzeichnung



M51

M5116-H200 Einhebel-Küchenmischer 200 mit Ausziehbrause

Oberflächen: edelstahl finish Artikelnummer: 73851800



Durchflussdiagramm

