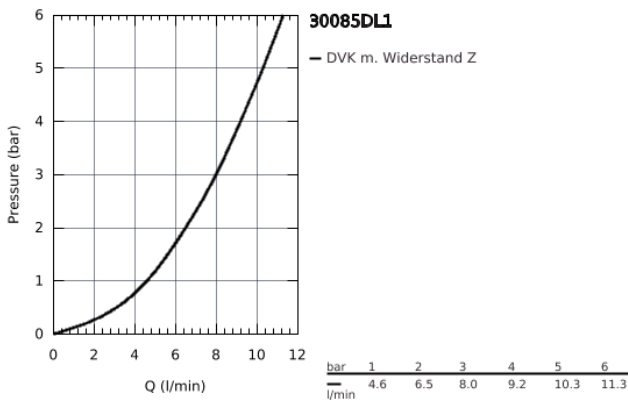
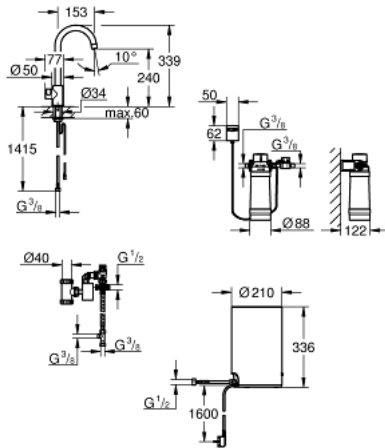


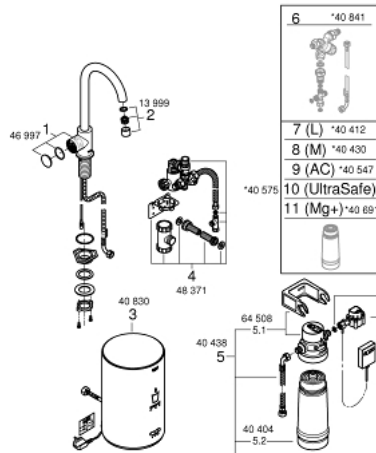
30 085 DL1 GROHE RED MONO STANDVENTIL UND BOILER GRÖSSE M



PRODUKTBESCHREIBUNG

- GROHE Red Mono Standventil
- Einlochmontage
- C-Auslauf
- GROHE ChildLock Drucktasten für kochendes Wasser
- TÜV zertifizierte elektronische Sicherung gegen versehentliches Aktivieren
- GROHE StarLight Oberfläche
- isolierter Rohrauslauf
- Schwenkbereich 150°
- GROHE Red Boiler Größe M
- Hochdruckboiler für kochendes und warmes Wasser
- 3 Liter 100° C kochendes Wasser
- 4 Liter Gesamtkapazität
- Betriebsdruck: 1-7 bar
- mit flexiblem Anschlussschlauch und Abgang für kochendes Wasser
- CE-Zeichen
- Anschlussspannung 230 V 50 Hz
- Leistungsaufnahme 2100 W
- Leistungsaufnahme Standby 15 W
- Energieeffizienzklasse A
- GROHE Red Filterset
- zum Schutz des Boilers vor Verkalkung
- Kapazität 600 Liter bei 20° dKH
- 5-Phasen-Filter
- Durchflussmesser

30 085 DL1 GROHE RED MONO STANDVENTIL UND BOILER GRÖSSE M



ERSATZTEILE, März 2018 – jetzt

- 1: Bedieneinheit (Bestell-Nr. 46997DL0)
- 2: Please contact spare-part-info@grohe.com (Bestell-Nr. NOSPAREPART)
- 3: Boiler Größe M (Bestell-Nr. 40830001)
- 4: Sicherheitsbaugruppe (Bestell-Nr. 48371000)
- 5: Filter mit Filterkopf (Bestell-Nr. 40438001)
- 5.1: Filterkopf (Bestell-Nr. 64508001)
- 5.2: Filter S-Size (Bestell-Nr. 40404001)
- 6: Mischventil (Bestell-Nr. 40841001)*
- 7: Filter L-Size (Bestell-Nr. 40412001)*
- 8: Filter M-Size (Bestell-Nr. 40430001)*
- 9: Aktivkohlefilter (Bestell-Nr. 40547001)*
- 10: UltraSafe Filter (Bestell-Nr. 40575001)*
- 11: Magnesium+ Filter (Bestell-Nr. 40691001)*

*Sonderzubehör