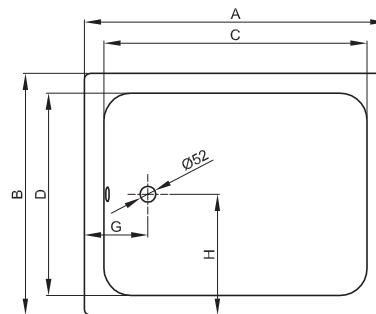
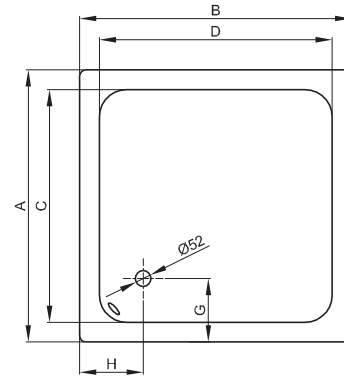


BETTEDELTA 28 CM



Abmessung	A	B	C	D	G	H	Bestell-Nr.	Ablaufloch
80 x 75 x 28 cm	800	750	670	620	210	210	5660	Ø 52
80 x 80 x 28 cm	800	800	670	670	210	210	5810	Ø 52
90 x 70 x 28 cm	900	700	770	570	210	210	5740	Ø 52
90 x 75 x 28 cm	900	750	770	620	210	210	5760	Ø 52
90 x 80 x 28 cm	900	800	770	670	210	210	5960	Ø 52
90 x 90 x 28 cm	900	900	770	770	210	210	5910	Ø 52
100 x 80 x 28 cm	1000	800	870	670	210	400	5510	Ø 52
100 x 100 x 28 cm	1000	1000	870	870	210	500	5610	Ø 52
120 x 80 x 28 cm	1200	800	1070	670	210	400	5860	Ø 52

Alle Angaben in mm.