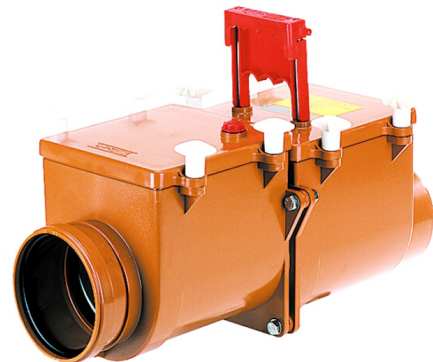


HL710.2

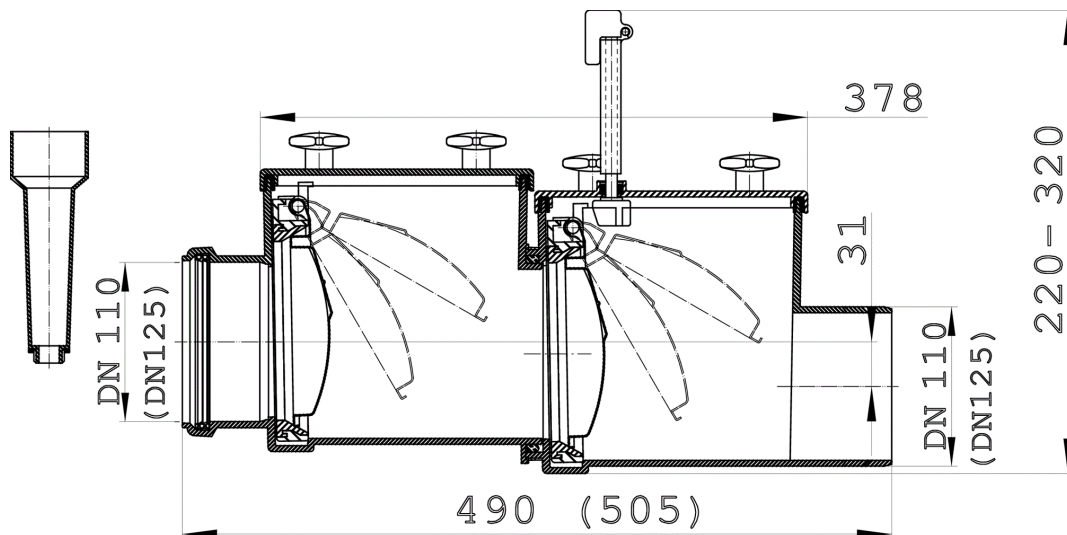
Rückstauverschluss DN110 mit 2 Edelstahlklappen und Handabsperung



HL710.2 Rückstauverschluss DN110 mit 2 automatisch wirkenden Edelstahlklappen, Handabsperung und Reinigungsöffnung. ACHTUNG! Neues Modell - erkennbar an den angeformten Muffenstücken. Für Modelle mit verschraubten Muffenstücken gelten andere Ersatzteile - bitte kontaktieren Sie HL!



Techn. Zeichnung



TECHNISCHE DATEN

Material	ABS	Einbauhöhe	320 mm
Dimension	DN110	Aufsatz	
Leistung		Einlaufrost	
Gewicht	3,23	Belastungsklasse	

HAUPTDATEN**Ersatzteile****HL01064D**

Lippendichtung DN110

**HL01078D**

Gehäusedeckeldichtung NEU

**HL0710.OE**

Prüfrohr

**HL0710.31E**

Gehäusedeckel NEU mit Handabspernung HL710.1(.2)(.2EPC), HL712.1(.2)(.2EPC)

**HL0710.36E**

Simmerringe (2 Stk.)

**HL0710.32E**

Klappeneinsatz NEU komplett HL710(.0)(.1)(.2), HL712(.0)(.1)(.2)

**HL01077D**

Klappendichtung NEU

**HL0710.37E**

Gehäusedeckel NEU mit Prüföffnung HL710.2(EPC), HL712.2(EPC)

**HL0710.38E**

Prüfstopfen mit O-Ring

**HL0710.8E**

Deckelmuttern (4 Stk.)

Zubehör**HL0710E.X**

Umbausatz HL710.2 und HL712.2 auf HL710.2EPC und HL712.2EPC

Alternativteile**HL710.2EPC**

Rückstauverschluss DN110 mit elektronisch geregelter Klappe, zusätzlicher Edelstahlklappe und Handabspernung, mit PC-Anschlussmöglichkeit

VERPACKUNGSDATEN**Karton**

Verp.ME	1 [Stk.]
Gewicht	4,4 [kg]
EAN/Verp.	9003076971022
Höhe/Breite/Tiefe	270/240/600 [mm]

Volumen 0,03888 [m³]

Einweg-Palette

Verp.ME 42 [Stk.]

Gewicht 195 [kg]

EAN/Verp.

Höhe/Breite/Tiefe 2250/800/1200 [mm]

Volumen 2,16 [m³]

DOWNLOADS

Foto - Druckversion	HL710x2_pr.tif	max.
Foto - Webdarstellung	HL710x2_B.jpg	640x480/300dpi
Foto - Stückliste	HL710x2_gr.jpg	150x150/72dpi
Techn. Zeichnung	HL710_2_a.pdf	pdf
CAD Zeichnung	HL710_2_2_a.dxf	dxf
Montageanleitung	Montage_Rueckstau.pdf	
Prospekt	Pros_Rückstau_DE_03_Web.pdf	
sonstiges	HL71x.2_72x.2_66.H8_08.pdf	Ausschreibungstext
sonstiges	HL_Rückstau_Auswahlhilfe.pdf	Auswahlhilfe
sonstiges	Leistungserklärung_HL71x.2.pdf	Leistungserklärung
sonstiges	Checkliste_Rückstau.pdf	Checkliste für Wartungsvertrag
sonstiges	Wartungsprotokoll_Rückstau.pdf	Wartungsprotokoll
sonstiges	Wartungsvertrag_Rückstau.pdf	Wartungsvertrag Rückstauklappe
sonstiges	Garantieerklärung_RSK.pdf	Garantieerklärung