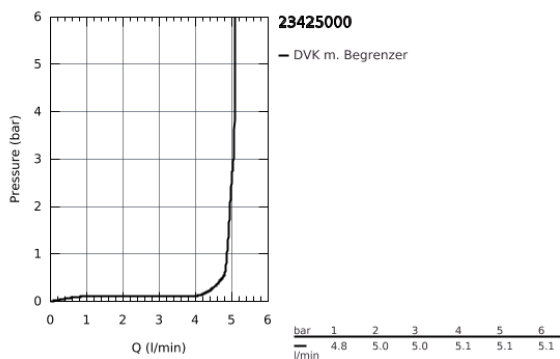
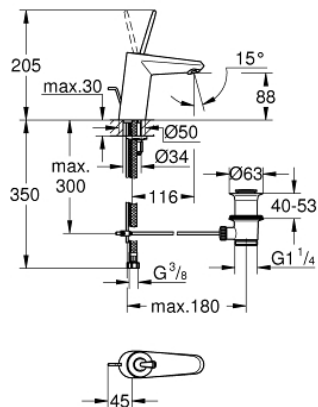


23 425 000 EURODISC JOY EINHAND-WASCHTISCHBATTERIE, 1/2" S-SIZE

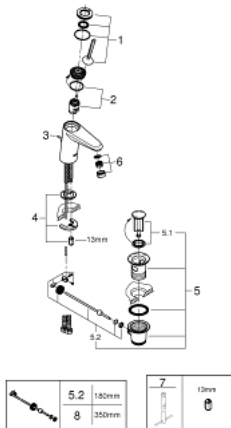


PRODUKTBESCHREIBUNG

- Einlochmontage
- GROHE FeatherControl Joystick Kartusche
- GROHE StarLight Oberfläche
- GROHE EcoJoy 5,7 l/min SpeedClean Mousseur
- GROHE FastFixation Plus Schnellbefestigungssystem
- Zugstangen-Ablaufgarnitur 1 1/4"
- flexible Anschlusschläuche



23 425 000 **EURODISC JOY EINHAND-WASCHTISCHBATTERIE, 1/2"**
S-SIZE



ERSATZTEILE

- 1: Hebel (Bestell-Nr. 46906000)
- 2: Kartusche (Bestell-Nr. 46907000)
- 3: Zugstange (Bestell-Nr. 46739000)
- 4: Gegenverschraubung (Bestell-Nr. 46645000)
- 5: Ablaufgarnitur 1 1/4" (Bestell-Nr. 28910000)
- 5.1: Stopfen (Bestell-Nr. 07182000)
- 5.2: Exzenterstange (Bestell-Nr. 07052000)
- 6: Mousseur (Bestell-Nr. 48159000)
- 7: Montageschlüssel (Bestell-Nr. 19017000)*
- 8: Exzenterstange (Bestell-Nr. 07341000)*

*Sonderzubehör