

BADEWANNEN / WHIRLWANNEN

Badewanne freistehend PALOMBA COLLECTION

24580.2



TECHNISCHE DATEN

Artikel-Nr.	24580.2
Zulassung	EN 14516 (EN 198), EN 232, EN 12764
Größe	1800 x 900/750 x 540/890 mm
Wannentiefe	450 mm
Nutzinhalt	160 l (Total 235 l)
Ausführung	freistehend, Mineralwerkstoff mit verdecktem Überlauf inkl. Ablauf mit Click-Clack System Charge 000 – ohne Whirlsystem, ohne LED-Color-Light
Sonderausführung	Charge 615 – ohne Whirlsystem, mit LED-Color-Light, mit Sensorsteuerung, Badewanne mit Whirlsystem, variable Sensor- steuerung, ohne Desinfektionssystem Charge 605 – mit Luftdüsen Charge 625 – mit Luftdüsen und LED-Color-Light
Gewicht	Charge 000 – 120,0 kg Charge 605, 625 – 126,0 kg

TECHNISCHE DATEN

Zubehör inkl.	Ab-/Überlaufgarnitur mit Click-Clack System Flexschlauch (1 m), Artikel-Nr. 29443.9
Farben	siehe Farbtabelle

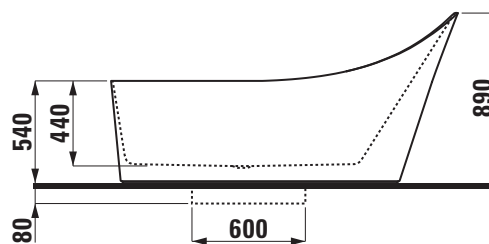
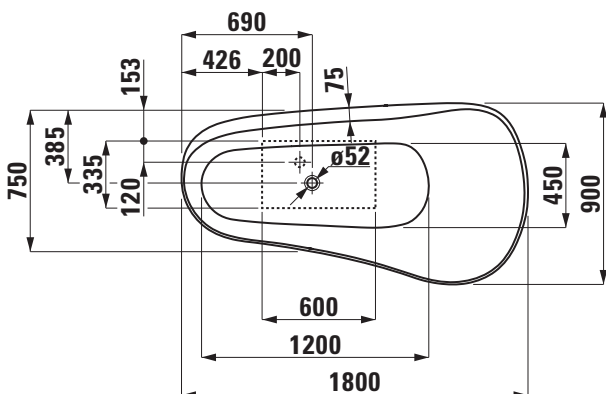
STANDARDISIERTER AUSSCHREIBUNGSTEXT

Der Ausschreibungstext ist frei zu formulieren.

BITTE BEACHTEN

**Vor Montage Aussparung im Boden vorsehen.
Bitte Montageanleitung anfordern.**

TECHNISCHE ZEICHNUNGEN / M 1 : 40



Änderungen der Abmessungen vorbehalten.