

Datenblatt

MicroPlate™ – Plattenwärmeübertrager (MPHE): XB06

Beschreibung



MicroPlate™-Plattenwärmeübertrager – eine revolutionäre Technologie von Danfoss. Durch ihre einzigartige Plattenprägung übertragen MicroPlate™-Plattenwärmeübertrager Wärme effizienter als alle vorangegangenen Modelle.

Vorteile:

- Energie- und Kosteneinsparungen
- bessere Wärmeübertragung
- geringerer Druckverlust
- flexiblerer Aufbau
- längere Lebensdauer

Weitere Informationen finden Sie unter:
MPHE.danfoss.com

XB06 ist ein gelöteter Wärmeübertrager und für Fernwärme-, Fernkälte- und Heizungsanwendungen konzipiert und konfiguriert.

Zulassung:

Druckgeräte-Richtlinie (DGRL).

Bestellung

1-Kreis-Wärmeübertrager **XB06 Cu**

Abbildung	Plattenanzahl, n	Anschluss	XB06L-1	XB06H-1	XB06H+
			Bestell-Nr.		
	8	Gewinde G 3/4	004B2024	004B2036	004B1206
	10		004B2025	004B2037	004B1207
	16		004B2026	004B2038	004B1209
	20		004B2027	004B2039	004B1211
	26		004B2028	004B2041	004B1212
	30		004B2029	004B2042	004B1214
	36		004B2030	004B2043	004B1216
	40		004B2031	004B2044	004B1217
	50		004B2032	004B2046	004B1219
	60		004B2033	004B2047	004B1221
	70		004B2034	004B2048	004B1222
	80		-	-	004B1223

1-Kreis-Wärmeübertrager **XB06 Cu + ¹⁾**

Abbildung	Plattenanzahl, n	Anschluss	XB06L-1	XB06H-1
			Bestell-Nr.	
	8	Gewinde G 3/4	004H4704	004H4692
	10		004H4705	004H4693
	16		004H4706	004H4694
	20		004H4707	004H4695
	26		004H4709	004H4697
	30		004H4710	004H4698
	36		004H4711	004H4699
	40		004H4712	004H4700
	50		004H4713	004H4701
	60		004H4714	004H4702
	70		004H4715	004H4703

¹⁾ Auf Anfrage erhältlich.

Bestellung (Fortsetzung)

1-Kreis-Wärmeübertrager XB06 StS¹⁾

Abbildung	Plattenanzahl, n	Anschluss	XB06L-1	XB06H-1
			Bestell-Nr.	
	8	Gewinde G 3/4	004H4612	004H4600
	10		004H4613	004H4601
	16		004H4614	004H4602
	20		004H4615	004H4603
	26		004H4617	004H4605
	30		004H4618	004H4606
	36		004H4619	004H4607
	40		004H4620	004H4608
	50		004H4621	004H4609
	60		004H4622	004H4610
	70		004H4623	004H4611

¹⁾ Auf Anfrage erhältlich.

Zubehör-Endstücke

Abbildung	Beschreibung	Anschluss	Bestell-Nr. ¹⁾
	Weichlot-Anschlusssteile	G 3/4/15 mm	004B2945
		G 3/4/18 mm	004B2946
	Anschweißenden	G 3/4/DN 20	004B2944
	Anschraubenden	G 3/4/G 3/4	004B2947
		G 3/4/G 1	004B2953

¹⁾ Ein Satz beinhaltet zwei Endstücke mit Überwurfmuttern und Dichtungen.

Zubehör-Wärmedämmung XB06-1

Abbildung	Plattenanzahl, n	Bestell-Nr.
	8-26	004B1191
	30-40	004B1192
	50-70	004B1193

Zubehör-Befestigung

Abbildung	Bestell-Nr.
	004B2948

Zubehör-Wärmedämmung XB06H+

Abbildung	Plattenanzahl, n	Bestell-Nr.
	8-36	004B1191
	40-70	004B1192
	80	004B1193

Technische Daten

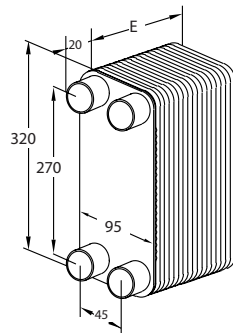
Type		XB06L-1	XB06H-1	XB06H+
Max. zul. Betriebsdruck Cu	bar	25		
Max. zul. Betriebsdruck Cu+		25	-	
Max. zul. Betriebsdruck StS		16	-	
Min./Max. Temperatur	°C	-10/180		
Medium		FW: Zirkulationswasser/glykolhaltiges Wasser mit bis zu 50 % Glykolanteil FK: Ethylenglykol-/Propylenglykol-Wasser-Gemische, Ethanol-Wasser-Lösungen und sonstige geeignete Wärmeübertragungsmedien (Bitte wenden Sie sich an Ihren Danfoss-Vertreter.)		
Volumen/Durchflusskanal	Ltr	0.025	0.017	0.018
Anschlussstyp		Zylindrisches Außengewinde nach DIN ISO 228/1		
Anschlussweite		G 3/4		
Gewicht	kg	0.67 + 0.08 × n		0.6 + 0.07 × n
Werkstoffe				
Platte		Rostfreier Edelstahl, Werkstoffnr. 1.4404		
Lot		Kupfer (Cu); Kupfer-Nickel (Cu+) ¹⁾ ; Edelstahl (StS) ¹⁾		

¹⁾ Auf Anfrage erhältlich

Wärmedämmung

Typ		PU (Polyurethan)
Wandstärke	mm	20
Wärmeleitfähigkeit, λ	W/mK	0.035
Max. Temperatur	Dauerhaft	130
	Kurzzeitig	160

Abmessungen

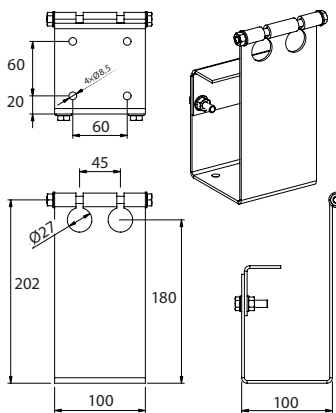


Typ	Anschluss	E (mm)	Leergewicht (kg)
XB06 L-...	G 3/4 ¹⁾	7 + 1.6 × n	0.67 + n × 0.08
XB06 H-...		7 + 1.25 × n	
XB06H+ ...		7 + 0.95 × n	

n=Plattenanzahl

¹⁾ Zylindrisches Außengewinde nach DIN ISO 228/1

Befestigungskonsolen



Wärmedämmung XB06-1

Plattenanzahl	A B E			Bestell-Nr.
	mm			
8-26	368	140	98	004B1191
30-40		145	138	004B1192
50-70		150	168	004B1193

Wärmedämmung XB06H+

Plattenanzahl	A B E			Bestell-Nr.
	mm			
8-36	368	140	98	004B1191
40-70		145	138	004B1192
80		150	168	004B1193

Endstücke

Abbildung	Beschreibung	Anschluss	a	b	SW ¹⁾	Bestell-Nr.
			mm			
	Weichlot-Anschlusssteile	G 3/4/15 mm	15	35	32	004B2945
		G 3/4/18 mm	18	35	32	004B2946
	Anschweißenden	G 3/4/DN 20	21.2	35	32	004B2944
	Anschraubenden	G 3/4/G 3/4	3/4"	40	32	004B2947
		G 3/4/G 1	1"	22	32	004B2953

¹⁾ Überwurfmutter, Schlüsselweite



Danfoss GmbH, Deutschland: danfoss.de • +49 69 80885 400 • E-Mail: CS@danfoss.de

Danfoss Ges.m.b.H., Österreich: danfoss.at • +43 720 548 000 • E-Mail: CS@danfoss.at

Danfoss AG, Schweiz: danfoss.ch • +41 61 510 00 19 • E-Mail: CS@danfoss.ch

Die in Katalogen, Prospekten und anderen schriftlichen Unterlagen, wie z.B. Zeichnungen und Vorschlägen enthaltenen Angaben und technischen Daten sind vom Käufer vor Übernahme und Anwendung zu prüfen. Der Käufer kann aus diesen Unterlagen und zusätzlichen Diensten keinerlei Ansprüche gegenüber Danfoss oder Danfoss Mitarbeitern ableiten, es sei denn, dass diese vorsätzlich oder grob fahrlässig gehandelt haben. Danfoss behält sich das Recht vor, ohne vorherige Bekanntmachung im Rahmen des Angemessenen und Zumutbaren Änderungen an ihren Produkten – auch an bereits in Auftrag genommenen – vorzunehmen. Alle in dieser Publikation enthaltenen Warenzeichen sind Eigentum der jeweiligen Firmen. Danfoss und alle Danfoss Logos sind Warenzeichen der Danfoss A/S. Alle Rechte vorbehalten.
