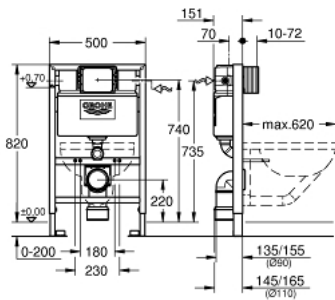


38 526 000 Rapid SL Element für WC, 0,82 m Bauhöhe

https://www.grohe.de/de_de/rapid-sl-element-fuer-wc-082-m-bauhoehe-38526000.html



- für Vorwand- oder Ständerwandmontage
- Stahlrahmen
- komplett vormontiert
- mit Schnellverstellung und Höhensicherung
- Befestigungsmaterial
- TÜV-geprüft
- 2 WC-Haltebolzen
- Keramikbefestigung
- Schraubenabstand 180/230 mm
- PP-Ablaufbogen Ø 90 mm
- tiefenverstellbar
- Reduzierstück Ø 90/110 mm
- Zu- und Ablaufgarnitur
-
- **Spülkasten 6 - 9 I, mit den folgenden Funktionen:**
- pneumatisches Ablaufventil mit zwei Funktionen:
2 Mengen oder Start & Stopp
- **Betätigung von vorn oder oben**
- Wasseranschluss von links/rechts/hinten
- Armaturengruppe I
- schwitzwasserisoliert
- Wasseranschluss DN 15 mit integriertem Eckventil
und werkzeugloser Schlauchverschraubung
- kürzbarer Revisionsschacht mit Rohbauschutz
-
- **Wandwinkel 38 558 00M für Vorwandmontage
müssen separat bestellt werden**
- Revisionsschacht 40 950 000 für kleine Abdeckplatten muss separat bestellt werden