

GRUNDFOS COMFORT
**KEIN WARTEN –
WARMES WASSER
SOFORT**



Wasser und Energiesparen mit Zirkulationssystemen

Trinkwarmwassersysteme, bei denen warmes Wasser lange auf sich warten lässt sorgt bei Hausbewohnern für viel Verdross. Wenn bei jeder Warmwasserentnahme zuerst das in der Leitung stehende, erkaltete Wasser abfließen muss, um den Weg für das warme Wasser freizumachen, kostet das Zeit, Energie und viel Trinkwasser. Moderne Zirkulationspumpen der Baureihe Grundfos COMFORT mit integrierter digitaler Zeitschaltuhr oder intelligenter Verbrauchssteuerung sorgen für Komfort und sparen wertvolle Ressourcen.

COMFORT BXA

Temperaturabhängiger Betrieb sorgt jederzeit für uneingeschränkten Warmwasserkomfort.

COMFORT BXU

Timerbetrieb für den Warmwasserkomfort in definierten Zeiträumen.

COMFORT BX

Konstanter Betrieb mit voller Drehzahl.



Typ	Produkt-Nr.	Anschluss	AUTOADAPT	Zeitschaltuhr
COMFORT 15-14 B	97989265	Rp ½ IG	–	–
COMFORT 15-14 BX	97989266	Verschr. G 1"	–	–
COMFORT 15-14 BA	99302331	Rp ½ IG	•	–
COMFORT 15-14 BXA	99302332	Verschr. G 1"	•	–
COMFORT 15-14 BU	99831284	Rp ½ IG	–	•
COMFORT 15-14 BXU	99831285	Verschr. G 1"	–	•
COMFORT 15-14 MB	99327264	–	–	–

Typenschlüssel

B	Standard Basisversion (kurzes Gehäuse 80mm)
X	mit Absperr-/Rückschlagventil (langes Gehäuse 140 mm)
A	mit AUTOADAPT
U	mit Zeitschaltuhr
MB	nur Pumpenkopf (für den Austausch von B und BX)

EFFIZIENTE PUMPENTECHNIK FÜR HÖCHSTEN KOMFORT

Die Baureihe Grundfos COMFORT ist eines der Spitzenprodukte im Markt kleiner Zirkulationspumpen. Die drei Modelle verbinden innovative Technik und langjährige Erfahrung. Die kompakten Pumpen sind höchst energieeffizient und greifen auf die bewährte Kugelrotortechnik zurück.

SCHNELLE NEUINSTALLATION UND SCHNELLER AUSTAUSCH

Grundfos COMFORT bietet optimalen Bedienkomfort und garantiert eine unkomplizierte Installation. Für Modernisierungen in Bestandsanlagen ist ein separater Austauschkopf erhältlich, der sich auf die gängigen Pumpengehäuse herstellerunabhängig montieren lässt.

ENERGIEEFFIZIENT

Grundfos COMFORT mit Digitaltimer oder AUTOADAPT-Funktion laufen nur dann, wenn es nötig ist. Die Betriebszeiten lassen sich exakt einstellen oder werden über das Nutzerverhalten sogar von der Pumpe aktiv selbst ermittelt.

ROBUST UND ZUVERLÄSSIG

Durch die Kugelrotortechnik ist die Pumpe besonders gut gegen Verkalkung und Blockierung gesichert. Bei dieser Konstruktionsweise entfällt der enge Spalt des Spaltrohrmotors und der Kugelrotor ist dreidimensional beweglich. Ablagerungen werden vermieden. Für eine Reinigung lässt sich der Kugelrotor leicht entnehmen.

LEISTUNGSSTARK UND FLÜSTERLEISE

Die COMFORT ist trotz ihrer Sparsamkeit enorm leistungsstark und für alle gängigen Anwendungen geeignet. 7 Watt Leistungsaufnahme genügt Förderhöhe und -volumen von 1,0 m bzw. 0,75 m³/h zu realisieren. Der geräuscharme Betrieb garantiert uneingeschränkten Wohnkomfort.

SICHER GEGEN LEGIONELLEN

Die Grundfos COMFORT AUTOADAPT verfügt über eine automatische Anti-Legionellen- und Spül-Funktion, die zuverlässig gegen Keime und Verunreinigungen in der Zirkulationsleitung wirkt.

KONSEQUENT AUF ENERGIEEFFIZIENZ GETRIMMT: DAS COMFORT-KONZEPT

TECHNIK AUF HÖCHSTEM NIVEAU.

Robustes Pumpengehäuse mit
einschraubbaren Rückschlag- und
Absperrventil

Wärmedämmschale
verhindert unnötige
Abstrahlungsverluste
und spart Energie
(im Lieferumfang enthalten)

Integrierter Digitaltimer
Präzise Einstellung des Timers
im 15 Minutentakt über den
Bedienknopf am Display

Einfache elektrische Installation
durch den bereits **vormontierten**
Flachstecker (gemäß EN 50075)



Kugelrotor mit integriertem Laufrad –
robust ohne Welle, im Bedarfsfall
leicht zu entnehmen, zu reinigen und
gegebenenfalls zu entkalken

**Hocheffizienz-Nassläufer-
Permanentmagnetmotor**

mit Kugelrotor, Edelstahlkalotte und Überwurf-
mutter: frei beweglicher Rotor nur durch Zapfen
gelagert, zuverlässig und leicht demontierbar

Integrierter Trockenlaufschutz
gegen verfrühten Lagerverschleiß

Dauerbetrieb
einstellbar

AUTOADAPT*
stellt die Pumpe auf das Nutzerverhalten ein –
für maximalen Komfort und minimalen
Energiebedarf. (Beinhaltet automatische Anti-
Legionellen- und Spülfunktion)

Rote LED*
Sensorfehler-Anzeige

Temperatursteuerung*
schaltet die Pumpe abhängig von der
Warmwassertemperatur EIN und AUS

Pumpengehäuse aus Messing –
korrosionsbeständig und lebensmittelunbedenklich,
entspricht den Anforderungen der Trinkwasser-
Verordnung 2001

* nur Grundfos COMFORT AUTOADAPT




GRUNDFOS
COMFORT PM

 **AUTO** 100%
ADAPT

Sensor



GRUNDFOS 

DIE INTELLIGENTE AUTOADAPT-FUNKTION

ENERGIESPAREN DURCH AUTOMATISCHE LAUFZEIT-OPTIMIERUNG.

KOMFORTABEL UND SPARSAM

Die intelligente AUTOADAPT-Funktion der COMFORT steigert die Energieeinsparung bei der Warmwasser-Zirkulation erheblich. Die Funktion registriert den Warmwasserbedarf im Haushalt und erstellt daraus einen „Entnahmekalender“. Künftig läuft die Pumpe nur dann, wenn eine Wasserentnahme zu erwarten ist, um warmes Wasser bis an die Zapfstellen heranzuführen. Für die Erfassung der Entnahmen ist die COMFORT AUTOADAPT mit einem zusätzlichen, externen Temperatursensor ausgerüstet.

- Registrieren der Warmwasserentnahmen
- Erstellen eines Entnahmekalenders
- Optimaler Betrieb der Pumpe

So wird einerseits der Energiebedarf zur Wassererwärmung im Trinkwarmwasserspeicher reduziert, andererseits werden die Betriebsstunden der Pumpe sowie die Verschwendung von „kaltem“ Trinkwasser minimiert. Im Gegensatz zur Timer-Anwendung, reagiert die AUTOADAPT-Funktion automatisch auf sich ändernde Nutzergewohnheiten.

REGISTRIEREN DER WARMWASERENTNAHME

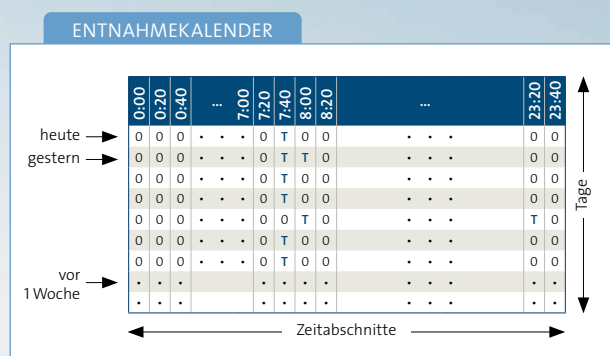
Mit jeder Warmwasserentnahme ändert sich die Temperatur in der Warmwasserleitung. Diese Temperaturveränderungen werden über den externen und den internen Sensor registriert und durch einen speziellen Filter bewertet. Wird die Erwärmung als Wasserentnahme erkannt, erfolgt eine Zapf-/Entnahmeeintragung in den Entnahmekalender. Temperaturänderungen, die durch das Anlaufen der Pumpe verursacht werden, werden ignoriert.

ERSTELLEN EINES ENTNAHMEKALENDERS

Ein vollständiger und funktionsfähiger Kalender beinhaltet die Entnahmeereignisse von mindestens zwei kompletten Kalenderwochen. Dabei wird jeder Wochentag in 20-minütige Zeitabschnitte unterteilt. Erfolgt eine Warmwasserentnahme, wird das Zeitfenster mit einem T für „Tapping“ (engl. Entnahme) belegt. Aus den protokollierten Einträgen wird eine Regelmäßigkeit abgeleitet.

In dem in der Abbildung gezeigten Beispiel sind Entnahmen im Zeitabschnitt 7:40 bis 8:00 Uhr (Morgentoilette) und Entnahmen in der Zeit von 8:00 bis 8:20 Uhr an unterschiedlichen Tagen eingetragen. Die Zirkulationspumpe wird gemäß dieses Musters auch an den jeweiligen Folgetagen von 7:40 bis 8:20 Uhr sowie um 23:40 Uhr für warmes Wasser an den Zapfstellen sorgen.

COMFORT AUTOADAPT unterscheidet bei dem Entnahmerhythmus zwischen Werktagen und Wochenende, um das oftmals abweichende Nutzerverhalten zu berücksichtigen.



OPTIMALER BETRIEB DER PUMPE

Die Pumpe wird auf Basis des Entnahmekalenders und der gemessenen Trinkwassertemperaturen angesteuert. Die temperaturabhängige Hysteresesteuerung wird aktiviert, wenn innerhalb der nächsten 20 Minuten eine Entnahme terminiert ist. In dem Kalenderbeispiel wird die Zirkulationspumpe zufällig zwischen 7:00 und 7:20 Uhr eingeschaltet.

ROUTINE

Automatisch wird einmal pro Woche ein 30-minütiger Desinfektionslauf durchgeführt. Wird zu einem anderen Zeitpunkt der Woche eine höhere Warmwassertemperatur als bei diesem Desinfektionslauf erkannt, wird der Desinfektionslauf auf diese Zeit verschoben.

Bei Stillstandszeiten von 8 Stunden wird die Pumpe für 15 Minuten eingeschaltet, um die Zirkulationsleitung zu spülen.

GRUNDFOS COMFORT – TECHNISCHE DATEN UND ZUBEHÖR

DIE FLEXIBLE BAUREIHE IM ÜBERBLICK.



COMFORT 15-14 MB

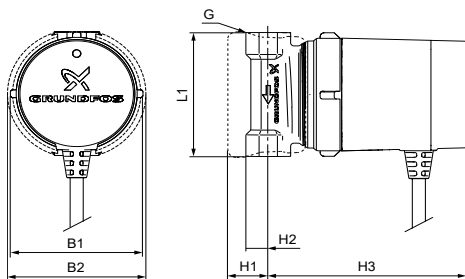
COMFORT 15-14 BXA

COMFORT 15-14 BXU

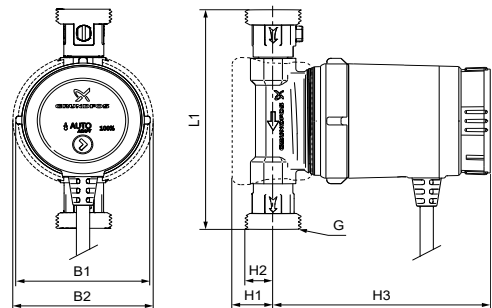
COMFORT 15-14 BX

ABMESSUNGEN [mm]

Typ	L1	H1	H2	H3	B1	B2	G
COMFORT 15-14 B	80	25	13,5	119	79,5	84	Rp ½
COMFORT 15-14 BX	140	25	21	119	79,5	84	G 1
COMFORT 15-14 BA	80	25	13,5	129	79,5	84	Rp ½
COMFORT 15-14 BXA	140	25	21	129	79,5	84	G 1
COMFORT 15-14 BU	80	25	13,5	124	79,5	84	Rp ½
COMFORT 15-14 BXU	140	25	21	124	79,5	84	G 1
COMFORT 15-14 MB	-	-	-	-	79,5	84	-



COMFORT 15-14 B



COMFORT 15-14 BX

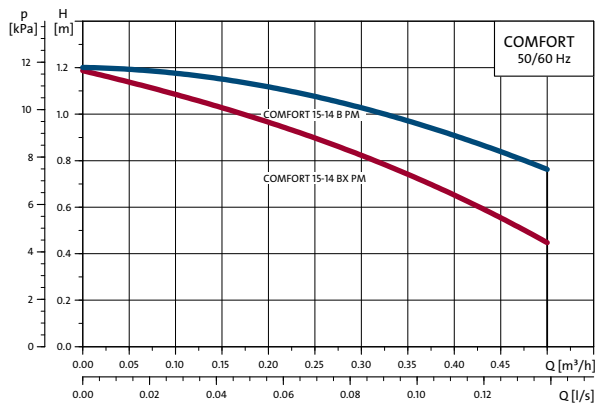
TECHNISCHE DATEN, 1 x 230 V, 50 HZ

Typ	Produkt-Nr.	Anschluss	AUTOADAPT	Zeitschaltuhr	Absperr- und Rückschlagventil	Gewicht
COMFORT 15-14 B	97989265	Rp ½ IG	–	–	–	1,00 kg
COMFORT 15-14 BX	97989266	Versch. G 1"	–	–	–	1,04 kg
COMFORT 15-14 BA	99302331	Rp ½ IG	•	–	–	1,10 kg
COMFORT 15-14 BXA	99302332	Versch. G 1"	•	–	•	1,20 kg
COMFORT 15-14 BU	99831284	Rp ½ IG	–	•	•	1,24 kg
COMFORT 15-14 BXU	99831285	Versch. G 1"	–	•	•	1,30 kg
COMFORT 15-14 MB	99327264	–	–	–	•	1,24 kg

• integriert

LEISTUNG

Grundfos COMFORT 15-14 BX[A]



ZUBEHÖR



Bezeichnung	Entlüftungsflansch	Rückschlagventil	Absperrventil	Anschlussgarnitur (Satz)	Zeitschaltuhr TS 4/T
Abmessungen		Rp ½ IG x Rp ½ AG	Rp ½ IG x Rp ½ AG	R ½ x 15 mm Rp ½ AG	B x H x T 73 x 146 x 38 (75) mm
Produktnummer	96433906	96433904	96433905	ID 8748	98465228
COMFORT 15-14 B	•	•	•	•	•
COMFORT 15-14 BX	•	○	○	–	•
COMFORT 15-14 BA	•	•	•	•	–
COMFORT 15-14 BXA	•	○	○	–	–
COMFORT 15-14 BU	•	•	•	•	–
COMFORT 15-14 BXU	•	○	○	–	–

○ integriert • geeignet – nicht geeignet

ZIRKULATIONSPUMPEN COMFORT: MASSGESCHNEIDERT FÜR ENERGIESPARER

Die Baureihe Grundfos COMFORT zeigt, wie gut sich der Wunsch nach mehr Komfort und Umweltbewusstsein kombinieren lässt. Das Warten auf warmes Wasser an der Zapfstelle fordert nämlich nicht nur Geduld, es kostet auch mehr Geld als mancher erwartet. Jedes Mal, wenn der Wasserhahn aufgedreht wird, wartet der Verbraucher durchschnittlich bis zu 60 Sekunden, bis warmes Wasser verfügbar ist.

Auf diese Weise gehen pro Person täglich bis zu 15 Liter Trinkwasser verloren. Ein dreiköpfiger Haushalt kommt auf eine jährliche Wasserverschwendung von 16.000 Liter.

Weitere Informationen über die Grundfos Zirkulationslösungen finden Sie auf unserer Homepage.

GRUNDFOS GMBH
Schlüterstraße 33 · D-40699 Erkrath
Tel. +49 211 929 690
infoservice@grundfos.de
www.grundfos.de

GRUNDFOS PUMPEN AG
Bruggacherstrasse 10
CH-8117 Fällanden
Tel. +41 44 806 81 11
www.grundfos.ch

**GRUNDFOS
PUMPEN VERTRIEB GES.M.B.H.**
Grundfosstraße 2
AT-5082 Grödig
Tel. +43 6246 883 0
www.grundfos.at