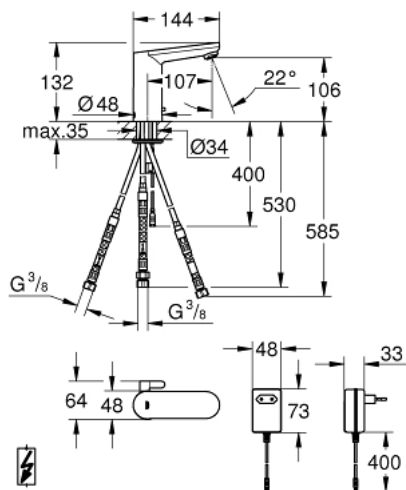


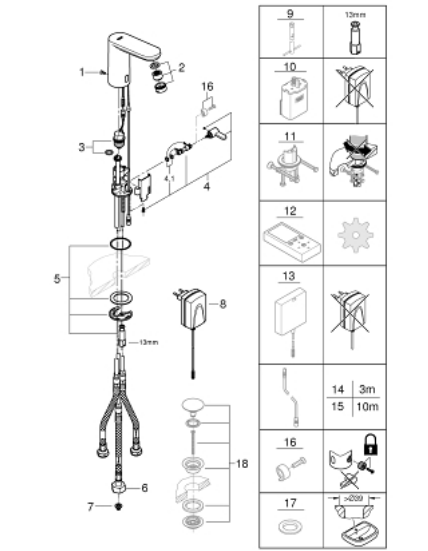
36 324 001 EUROSMART CE INFRAROT-ELEKTRONIK FÜR WASCHTISCH MIT MISCHUNG UND VARIABLEM EINSTELLBAREM TEMPERATURBEGRENZER



PRODUKTBESCHREIBUNG

- mit Infrarot-Sensor für bidirektionale Kommunikation
- mit Steckertrafo 100-230 V AC, 50-60 Hz, 6 V DC
- Niederdruck für offene Warmwasserbereiter
- GROHE StarLight Oberfläche
- montagesicherer Durchflussbegrenzer 5 l/min am Eingangsschlauch
- Rückflussverhinderer
- Schmutzfangsiebe
- flexible Anschlusschläuche
- mit integriertem Magnetventil
- Schnell-Montage-System
- **7 voreingestellte Programme**
- automatische Spülung
- thermische Desinfektion
- Reinigungsmodus
- zusätzliche Funktionen und Einstellungen mit Fernbedienung 36 407
- CE-Zeichen
- Schutzart Armatur IP 59K

36 324 001 EUROSMART CE INFRAROT-ELEKTRONIK FÜR WASCHTISCH MIT MISCHUNG UND VARIABLEM EINSTELLBAREM TEMPERATURBEGRENZER



ERSATZTEILE

- 1: Befestigungsschraube (Bestell-Nr. 42831000)
 - 2: Strahlregler (Bestell-Nr. 46162000)
 - 3: Magnetventil (Bestell-Nr. 42469000)
 - 4: Mischhebel (Bestell-Nr. 42401000)
 - 4.1: O-Ring (Bestell-Nr. 4284000M)
 - 5: Befestigungsset (Bestell-Nr. 42400000)
 - 6: Adapter mit Durchflussbegrenzer (Bestell-Nr. 42255000)
 - 7: Filter (Bestell-Nr. 4241300M)
 - 8: Steckernetzteil (Bestell-Nr. 42388000)
 - 9: Montageschlüssel (Bestell-Nr. 19017000)*
 - 10: Batteriekasten mit Batterie (Bestell-Nr. 42393000)*
 - 11: Verdrehsicherung (Bestell-Nr. 36276000)*
 - 12: Fernbedienung (Bestell-Nr. 36407001)*
 - 13: Schalernetzteil (Bestell-Nr. 36338000)*
 - 14: Verlängerungskabel Strom (Bestell-Nr. 36340000)*
 - 15: Verlängerungskabel Strom (Bestell-Nr. 36341000)*
 - 16: Verdeckte Mischeinrichtung (Bestell-Nr. 42408000)*
 - 17: Rosette (Bestell-Nr. 36370000)*
 - 18: Ablaufgarnitur mit Druckstopfen (Bestell-Nr. 65807000)*
- *Sonderzubehör