

Talis E

Einhebel-Waschtischmischer 110 mit Zugstangen-Ablaufgarnitur

Oberflächen: **Mattschwarz** Artikelnummer: **71710670**



Beschreibung

Merkmale

- Besteht aus: Einhebel-Waschtischmischer, Ablaufgarnitur
- ComfortZone 110
- Ausladung 112 mm
- Normalstrahl
- Durchflussmenge bei 3 bar: 5 l/min
- Keramikmischsystem
- Temperaturbegrenzung einstellbar
- für Durchlauferhitzer geeignet
- Zugstangen-Ablaufgarnitur G 1¼
- Material Ablaufventil: Metall
- Anschlussart: G ¾ Anschlussschläuche
- P-IX 28941/IO

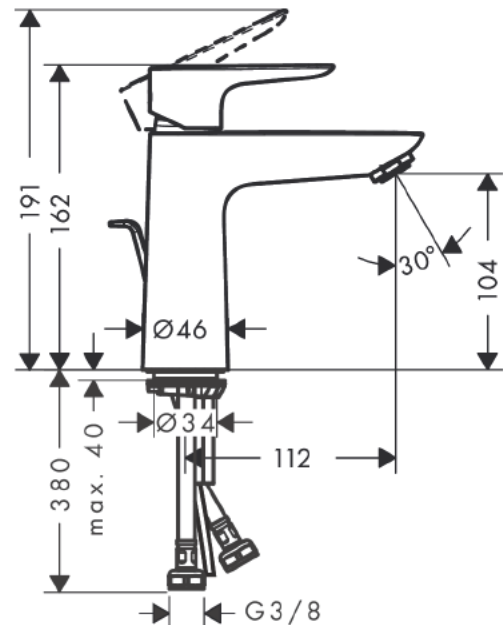
Technologie



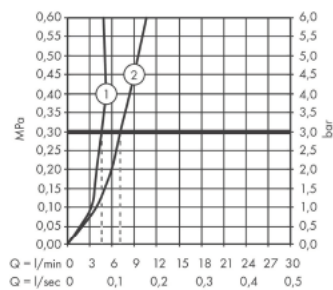
Produktabbildung



Maßzeichnung



Durchflussdiagramm



- ① Mit Durchflussbegrenzer
- ② Ohne Durchflussbegrenzer