

CENTRO

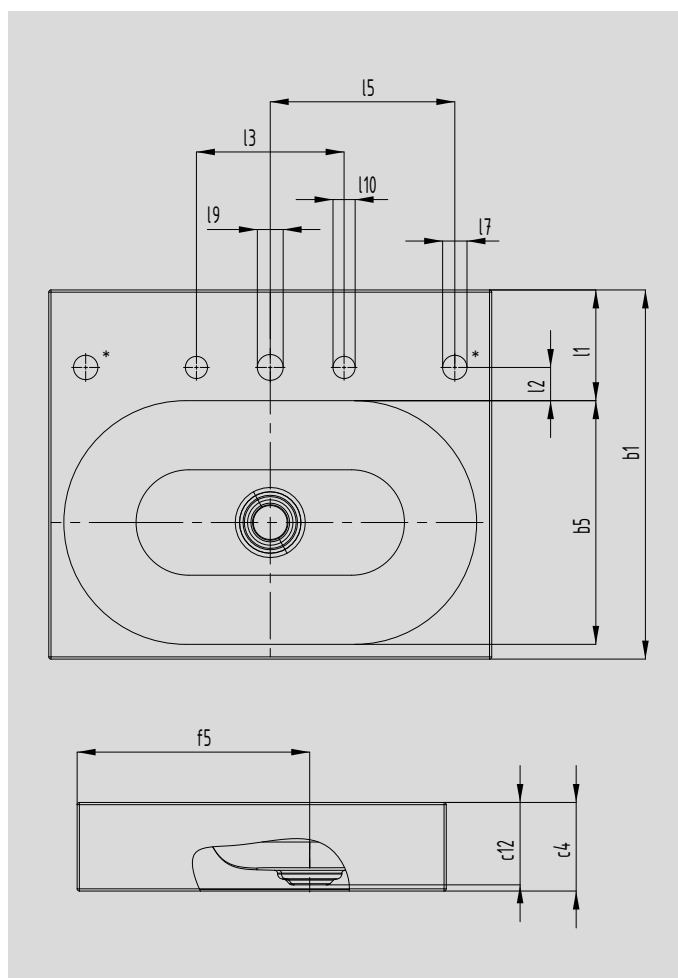
AUFSATZWASCHTISCH

(RANDHÖHE 120 MM)

- Vereinigung von Purismus und schlichter Eleganz
- luxuriöse Erscheinung - passt sich optimal in moderne und traditionelle Badgestaltung ein
- Aufnahme des Grundgedanken eines Kreises, der sich im perfekt integrierten emaillierten Ablauf wiederfindet
- passendes Gegenstück am Waschplatz zur Badewanne Centro
- großzügige Ablagefläche mit viel Platz für individuelle Accessoires
- designed by Anke Salomon



Abbildung ähnlich



* Drehknopfbohrungen für Ab- und Überlaufventil CLOU mit Kabelzug und Drehknopf wahlweise rechts oder links

Modell		3057	3058
Äußere Länge	a_1	600	900 mm
Innere Länge	a_5	559	859 mm
Äußere Breite	b_1	500	500 mm
Innere Breite	b_5	330	330 mm
Randhöhe	c_4	120	120 mm
Abstand Spiegelfläche bis Unterkante Ablaufprägung	c_{12}	112	112 mm
Abstand Außenkante bis Mitte Ablaufloch	f_5	315	315 mm
Tiefe Hahnlochbank	l_1	150	150 mm
Abstand Hahnlöcher zu Rand	l_2	45	45 mm
Abstand äußere Hahnlöcher (bei 3er Hahnlochbohrung)	l_3	200	200 mm
Abstand Hahnloch zur Mitte Drehknopfbohrung	l_5	250	275 mm
Durchmesser Drehknopfbohrung	l_7	Ø 33	Ø 33 mm
Durchmesser Hahnlochmitte	l_9	Ø 35	Ø 35 mm
Durchmesser Hahnloch außen (nur bei 3 Hahnlöchern)	l_{10}	Ø 30	Ø 30 mm
Nettogewicht		13	18 kg