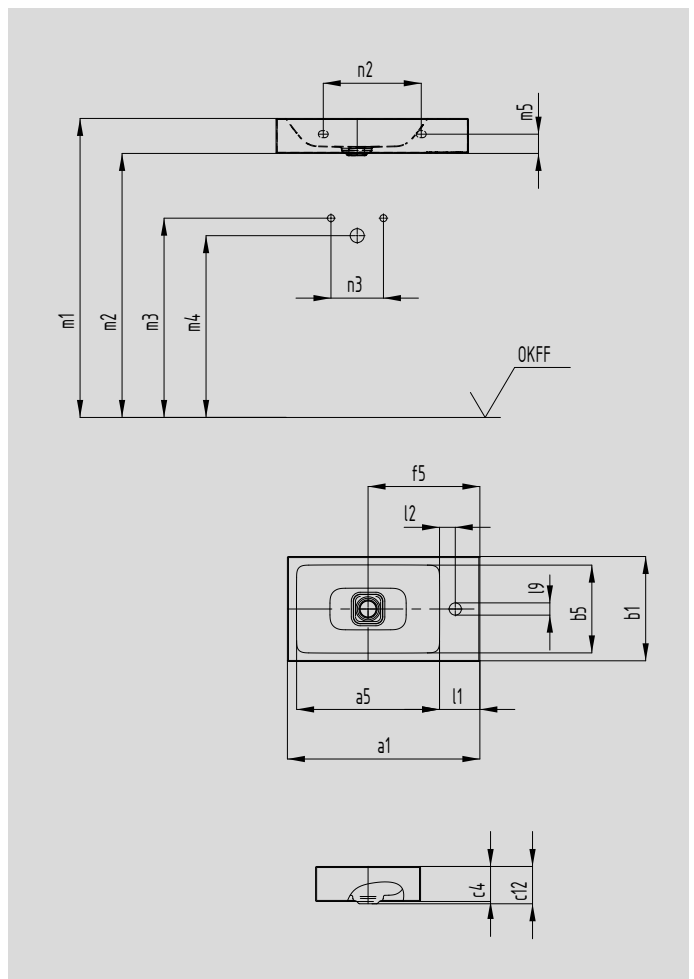


# CONO WAND- HANDWASCHTISCH

- harmonisch anmutender Waschtisch mit Premium Charakter
- optimal integrierter emaillierter Ablauf zur vollkommenen Abrundung des geometrischen Erscheinungsbildes
- äußerst großzügige Fläche für Armatur und individuelle Accessoires
- ergänzt perfekt die CONO-Familie



Abbildung ähnlich



Modell		3073
Äußere Länge	$a_1$	550 mm
Innere Länge	$a_5$	408 mm
Äußere Breite	$b_1$	300 mm
Innere Breite	$b_5$	251 mm
Randhöhe	$c_4$	100 mm
Abstand Spiegelfläche bis Unterkante Ablaufprägung	$c_{12}$	102 mm
Abstand Außenkante bis Mitte Ablaufloch	$f_5$	320 mm
Tiefe Hahnlochbank	$l_1$	115 mm
Abstand Hahnlöcher zu Rand	$l_2$	45 mm
Durchmesser Hahnlochmitte	$l_9$	Ø 35 mm
Abstand OKFF bis Oberkante Spiegelfläche	$m_1$	820 - 850 mm
Abstand OKFF bis Unterkante Waschtisch	$m_2$	700 - 730 mm
Abstand OKFF bis Mitte Wasserzulauf	$m_3$	570 - 600 mm
Abstand OKFF bis Mitte Ablauföffnung Wandanschluss	$m_4$	520 - 580 mm
Abstand Unterkante bis Mitte Befestigungsloch	$m_5$	65 mm
Innerer Abstand Befestigungslöcher	$n_2$	280 mm
Abstand Warm-/Kaltwasserzulauf	$n_3$	80 - 150 mm
Nettogewicht		8 kg