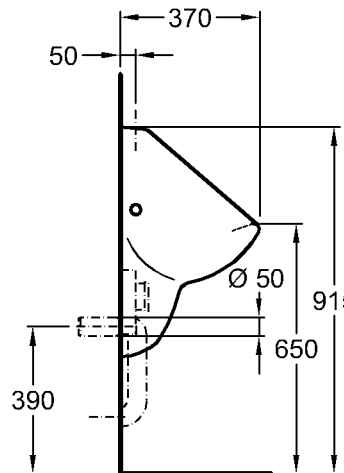
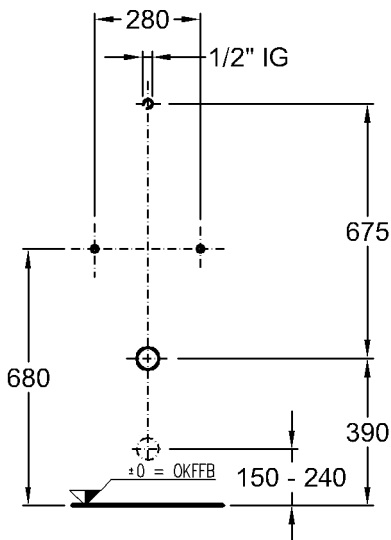
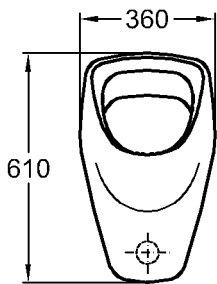


Bad-Serie

Renova Nr.1



Modell: **Urinal**
CE, EN 80, 13 407
Modell-Nr.: 235200
235220 mit „Kerze“
Zulauf: von oben
Abgang: nach hinten oder nach unten
Gewicht: 11,8 kg

Modell: **Absaugeformstück 1 l**
nach DIN 19545
Modell-Nr.: 521240
Abgang: nach hinten

Modell: **Absaugeformstück 1 l**
nach DIN 19545
Modell-Nr.: 521245
Abgang: nach unten

Modell: **Urinalsieb**
Modell-Nr.: 510410
Material: Edelstahl

Nur in Verbindung mit:

Modell: **Kerafix-
Befestigungssatz**
mit Abdeckkappen
Modell-Nr.: 551070 Verchromt
551075 farbig

Empfohlene Vorwand-Hersteller: Burda, Schwab, DAL, Viega, Geberit, Wisa, Friatec, Zako, Mepa, Mero