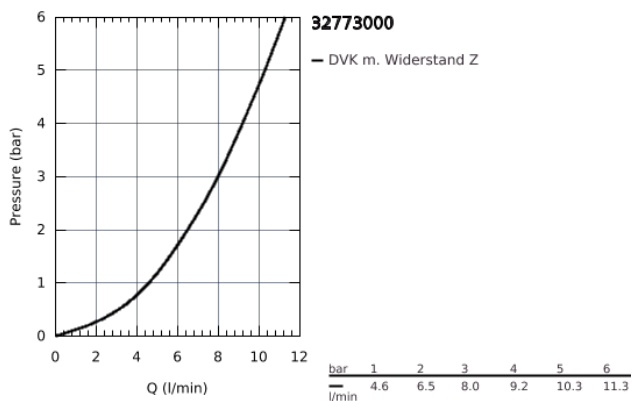
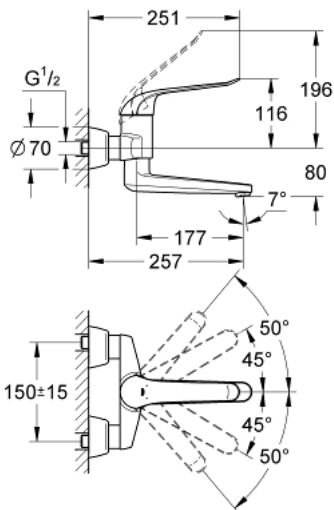


32 773 000 EUROECO SPECIAL EINHAND-WASCHTISCHBATTERIE, 1/2"

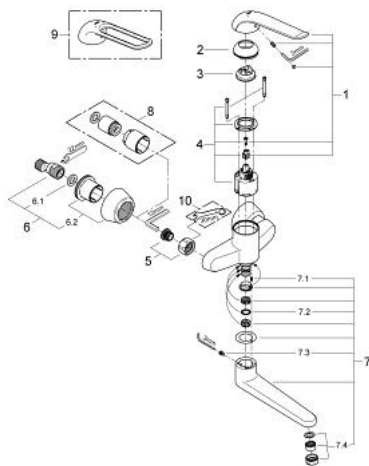


PRODUKTBESCHREIBUNG

- Wandmontage
- **GROHE StarLight** Oberfläche
- GROHE SilkMove 46 mm Keramikkartusche
- GROHE EcoJoy Wasserspar-Technologie
- variabel einstellbare Mengenbegrenzung
- **mit Temperaturbegrenzer**
- schwenkbarer und feststellbarer Gussauslauf
- **Laminarstrahlregler 9 l/min**
- **Ausladung 257 mm**
- Bedienungshebel aus Metall
- Hebellänge 170 mm
- S-Anschlüsse



32 773 000 EUROECO SPECIAL EINHAND-WASCHTISCHBATTERIE, 1/2"



ERSATZTEILE

- 1: Hebel 170 mm (Bestell-Nr. 46689000)
- 2: Kappe (Bestell-Nr. 46570000)
- 3: Temperaturbegrenzer (Bestell-Nr. 46375000)
- 4: Kartusche (Bestell-Nr. 46048000)
- 5: Anschlußverschraubung, 1/2" (Bestell-Nr. 45044000)
- 6: S-Anschluss (Bestell-Nr. 12058000)
- 6.1: Dichtung (Bestell-Nr. 0138600M)
- 6.2: Rosette (Bestell-Nr. 45545000)
- 7: Gussauslauf (Bestell-Nr. 13270000)
- 7.1: Anschlagsschraube (Bestell-Nr. 4669000M)
- 7.2: O-Ring Ø13,5 x Ø2,75 (Bestell-Nr. 0128500M)
- 7.3: Schraubenset (Bestell-Nr. 46670000)
- 7.4: Laminar-Strahlregler (Bestell-Nr. 13960000)
- 8: Verlängerungsset, 30 mm (Bestell-Nr. 46238000)*
- 9: Hebel 160 mm (Bestell-Nr. 32871000)*
- 10: Spezialschlüssel (Bestell-Nr. 19377000)*

*Sonderzubehör