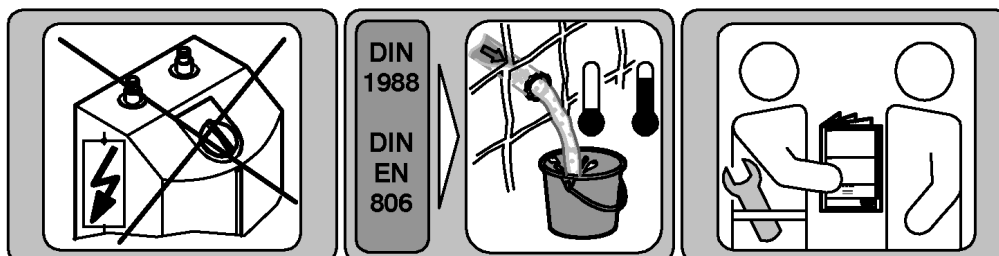
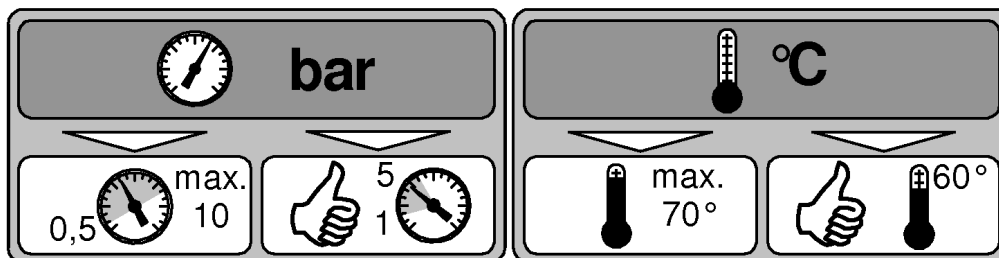
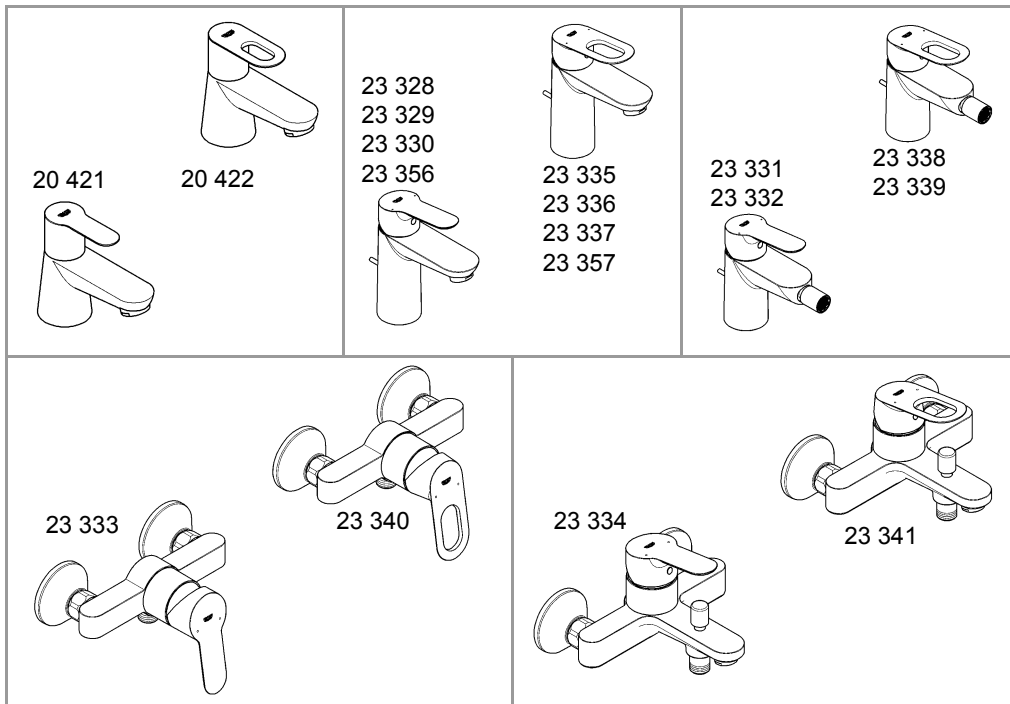


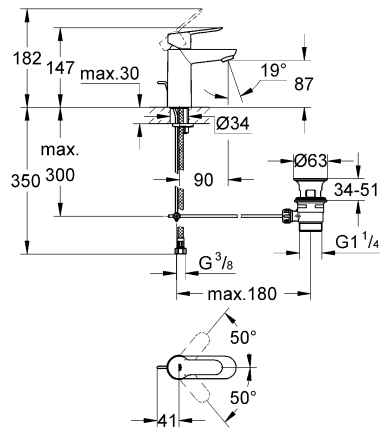
Pure Freude an Wasser

**GROHE**

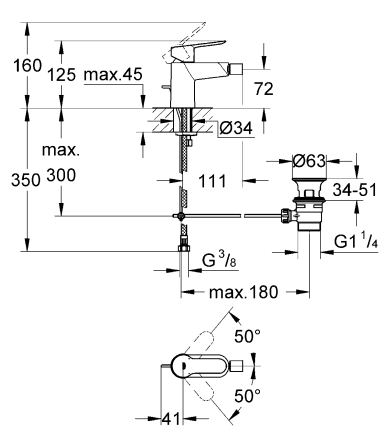




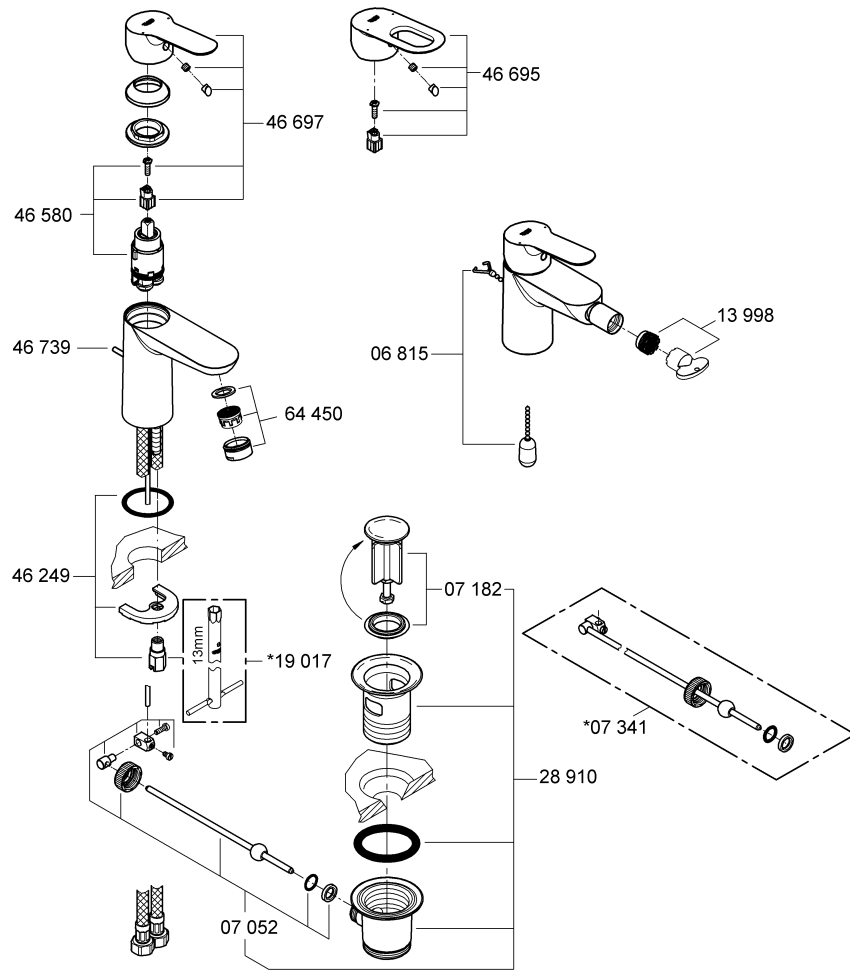
23 328  
23 329  
23 330  
23 356  
23 335  
23 336  
23 337  
23 357



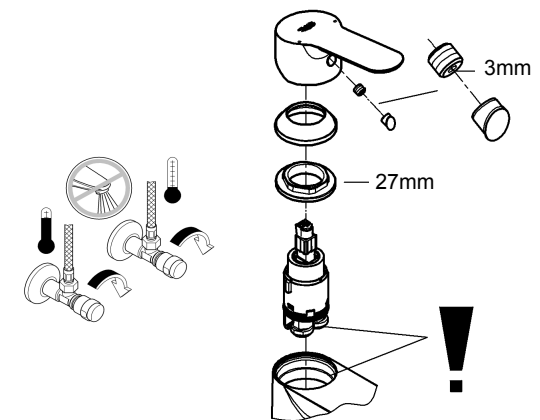
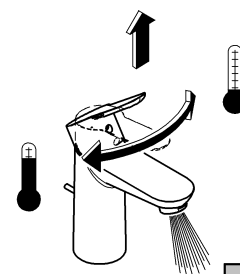
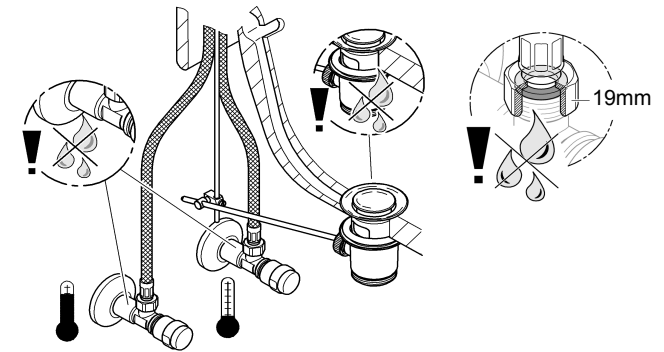
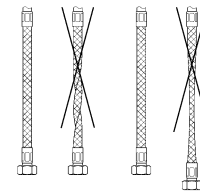
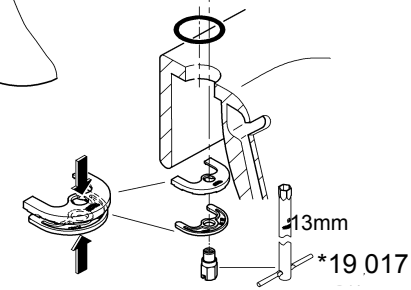
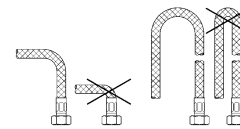
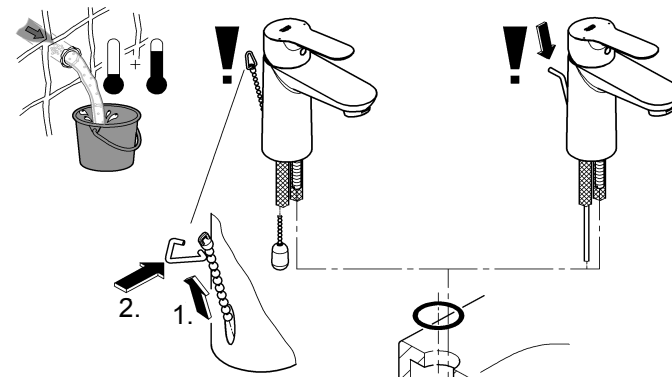
23 331  
23 332  
23 338  
23 339



23 328  
23 329  
23 330  
23 356  
23 335  
23 336  
23 337  
23 331  
23 332  
23 338  
23 339

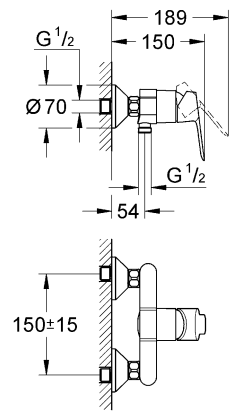


23 328  
23 329  
23 330  
23 356  
23 335  
23 336  
23 337  
23 357  
23 331  
23 332  
23 338  
23 339

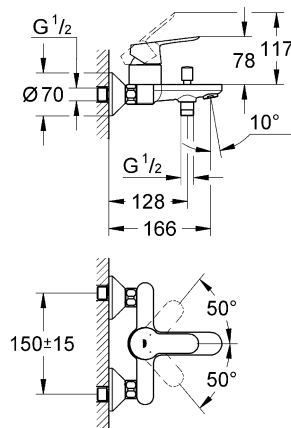




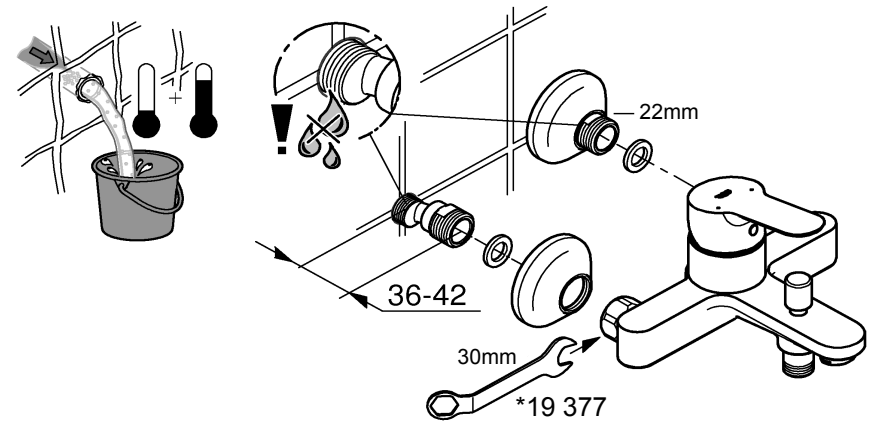
23 333  
23 340



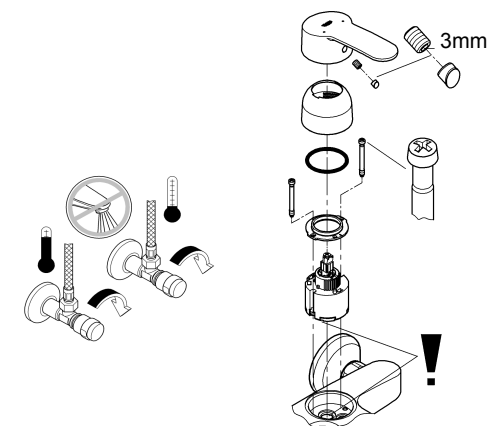
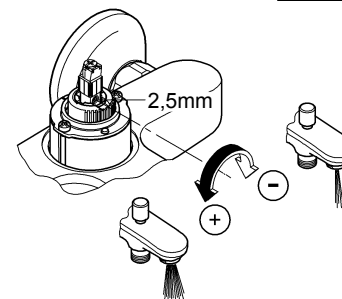
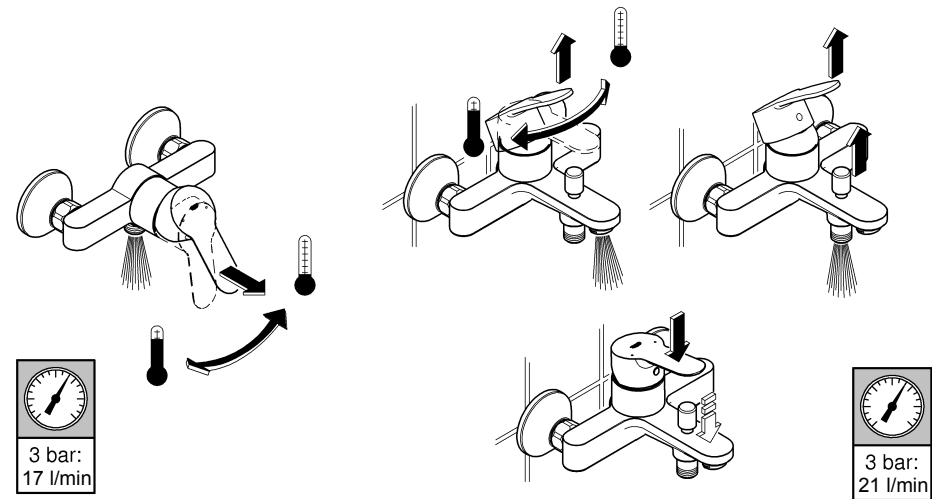
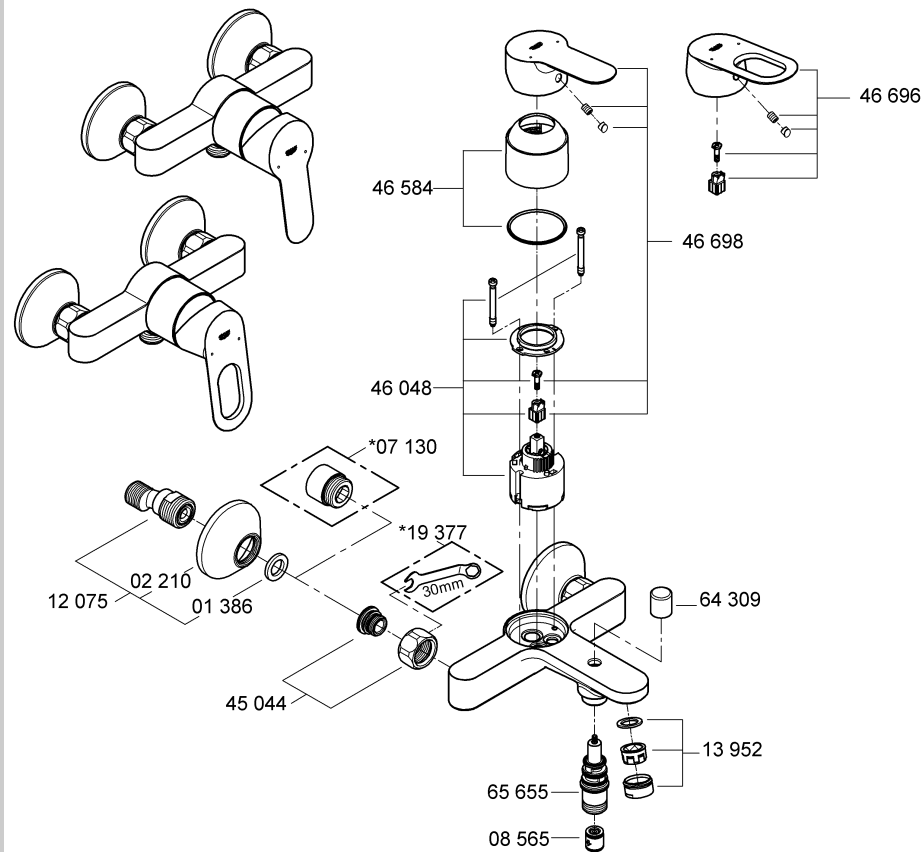
23 334  
23 341



23 333  
23 334  
23 340  
23 341

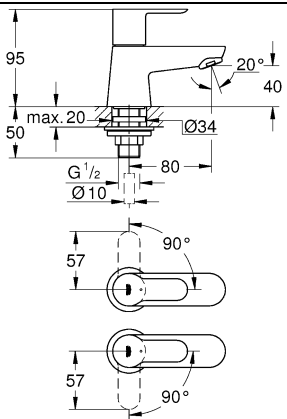
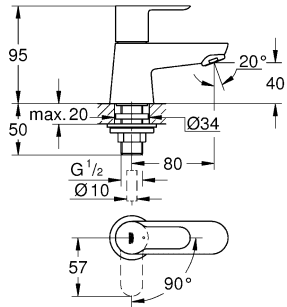


23 333  
23 334  
23 340  
23 341

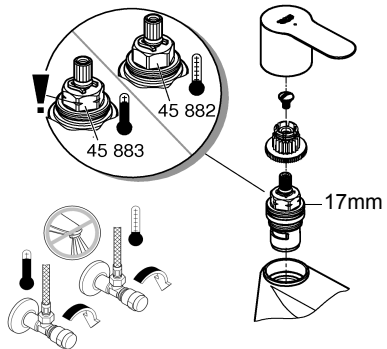
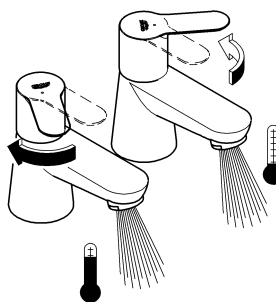
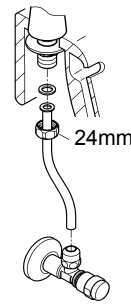
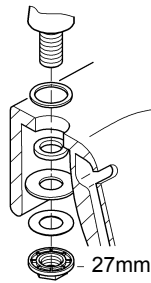
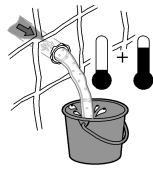
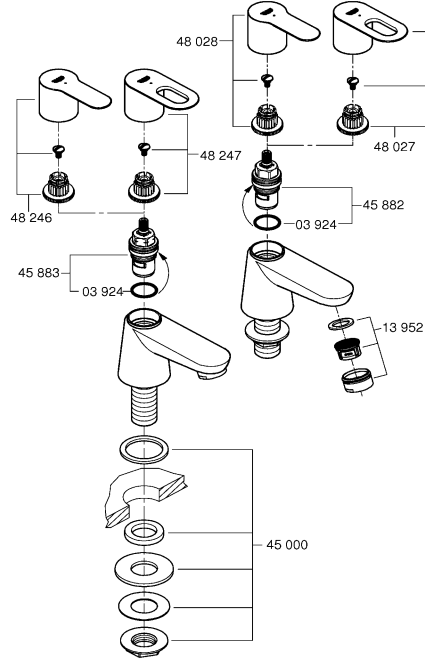




20 421  
20 422



20 421  
20 422



## Смесители

Комплект поставки	20 421	23 328	23 329	23 330	23 356	23 331	23 332	23 333	23 334	20 421 00M
Смеситель для умывальника		X	X	X	X					
Смеситель для биде						X	X			
вертикальный кран	X									X
Смеситель для ванны									X	
Смеситель для душа								X		
S-образные эксцентрики								X	X	
вертикальное подсоединение										
гарнитур для душа										
Техническое руководство	X	X	X	X	X	X	X	X	X	X
Инструкция по уходу	X	X	X	X	X	X	X	X	X	X
Вес нетто, кг	0,8	1,2	1,1	1,1	1,3	1,2	1,1	1,5	2,2	1,6

Дата изготовления: см. маркировку на изделии  
 Срок эксплуатации согласно гарантийному талону.  
 Изделие сертифицировано.  
 Grohe AG, Germany

## Смесители

Комплект поставки	20 422	23 335	23 336	23 337	23 357	23 338	23 339	23 340	23 341	20 422 00M
Смеситель для умывальника		X	X	X	X					
Смеситель для биде						X	X			
вертикальный кран	X									X
Смеситель для ванны									X	
Смеситель для душа								X		
S-образные эксцентрики								X	X	
вертикальное подсоединение										
гарнитур для душа										
Техническое руководство	X	X	X	X	X	X	X	X	X	X
Инструкция по уходу	X	X	X	X	X	X	X	X	X	X
Вес нетто, кг	0,8	1,1	1,0	1,0	1,2	1,1	1,0	1,4	2,1	1,6

Дата изготовления: см. маркировку на изделии  
 Срок эксплуатации согласно гарантийному талону.  
 Изделие сертифицировано.  
 Grohe AG, Germany