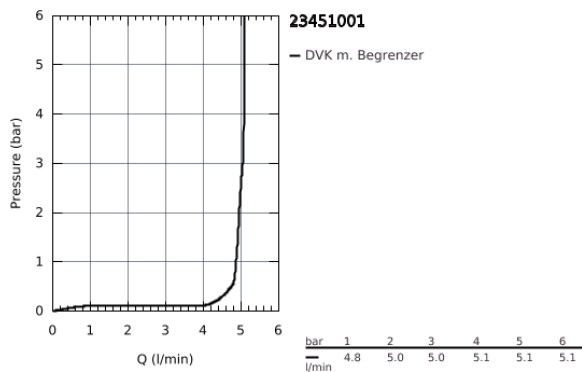
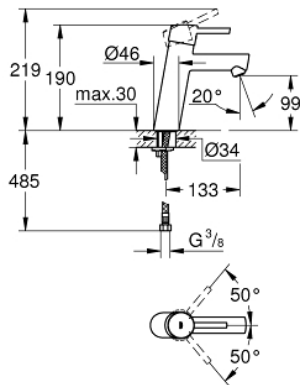


23 451 001 **CONCETTO EINHAND-WASCHTISCHBATTERIE, 1/2"**
M-SIZE

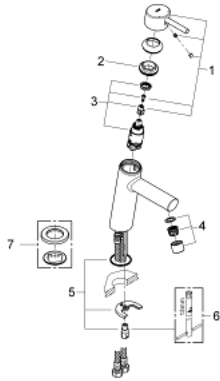


PRODUKTBESCHREIBUNG

- Einlochmontage
- Bedienungshebel aus Metall
- GROHE SilkMove 28 mm Keramikkartusche
- **mit Temperaturbegrenzer**
- **GROHE StarLight** Oberfläche
- **GROHE EcoJoy 5,7 l/min SpeedClean Mousseur**
- **GROHE FastFixation** Schnellbefestigungssystem
- **glatter Körper**
- flexible Anschlusschläuche



23 451 001 **CONCETTO EINHAND-WASCHTISCHBATTERIE, 1/2"**
M-SIZE



ERSATZTEILE

- 1: Hebel (Bestell-Nr. 46753000)
- 2: Befestigungsring (Bestell-Nr. 46715000)
- 3: Kartusche (Bestell-Nr. 46580000)
- 4: Mousseur (Bestell-Nr. 13935000)
- 5: Gegenverschraubung (Bestell-Nr. 46249000)
- 6: Montageschlüssel (Bestell-Nr. 19017000)*
- 7: Grundplatte (Bestell-Nr. 48165000)*

*Sonderzubehör