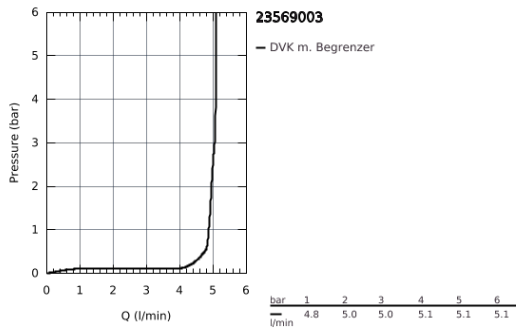
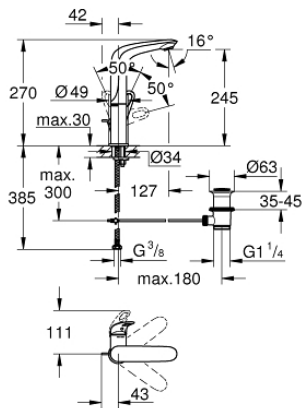


23 569 003 **EUROSTYLE EINHAND-WASCHTISCHBATTERIE, 1/2"**
L-SIZE

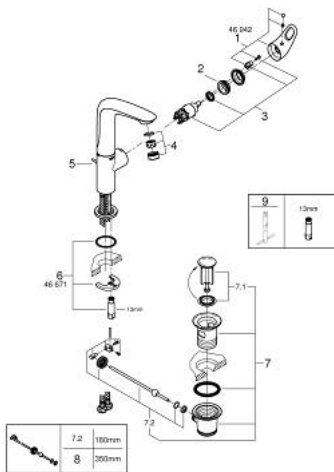


PRODUKTBESCHREIBUNG

- Einlochmontage
- **offener Metall-Hebelgriff**
- GROHE SilkMove 28 mm Keramikkartusche
- **mit Temperaturbegrenzer**
- **GROHE StarLight** Oberfläche
- **GROHE EcoJoy 5,7 l/min Mousseur**
- **GROHE FastFixation** Schnellbefestigungssystem
- schwenkbarer Gussauslauf
- Schwenkbereich 360°
- **Zugstangen-Ablaufgarnitur 1 1/4"**
- flexible Anschlusschläuche



23 569 003 **EUROSTYLE EINHAND-WASCHTISCHBATTERIE, 1/2"**
L-SIZE



ERSATZTEILE

- 1: Hebel (Bestell-Nr. 46942000)
 - 2: Befestigungsring (Bestell-Nr. 46715000)
 - 3: Kartusche (Bestell-Nr. 46580000)
 - 4: Mousseur (Bestell-Nr. 48159000)
 - 5: Zugstange (Bestell-Nr. 46739000)
 - 6: Gegenverschraubung (Bestell-Nr. 46671000)
 - 7: Ablaufgarnitur 1 1/4" (Bestell-Nr. 28910000)
 - 7.1: Stopfen (Bestell-Nr. 07182000)
 - 7.2: Exzenterstange (Bestell-Nr. 07052000)
 - 8: Exzenterstange (Bestell-Nr. 07341000)*
 - 9: Montageschlüssel (Bestell-Nr. 19017000)*
- *Sonderzubehör