

Datenblatt

ECtemp 330

Anwendung



Der ECtemp 330 ist ein elektronischer Thermostat zur Installation auf einer DIN-Schiene in einem Schaltschrank. Er wird in erster Linie für die Regelung geringer Temperaturbereiche, wie zum Beispiel zum Frostschutz, eingesetzt.

Der Thermostat muss über einen allpoligen Trennschalter installiert werden. Eine LED Anzeige signalisiert den aktuellen Modus (Heizen, Standby oder Störung).

Zur Messung und Regelung der gewünschten Temperatur wird entweder der beiliegende Leitungsfühler oder ein optional bestellbarer Luftfühler verwendet.



Vorteile

- Kontakt für Temperaturabsenkung
- Mindesttemperaturbegrenzer
- DIN-Schienenmontage
- Niedriger Verbrauch im Standby-Betrieb
- Potentialfreier Wechselkontakt
- LED Kontrollleuchte


Normenkonformität

EN/IEC 60730-1
(allgemein)

EN/IEC 60730-2-9
(Thermostat)

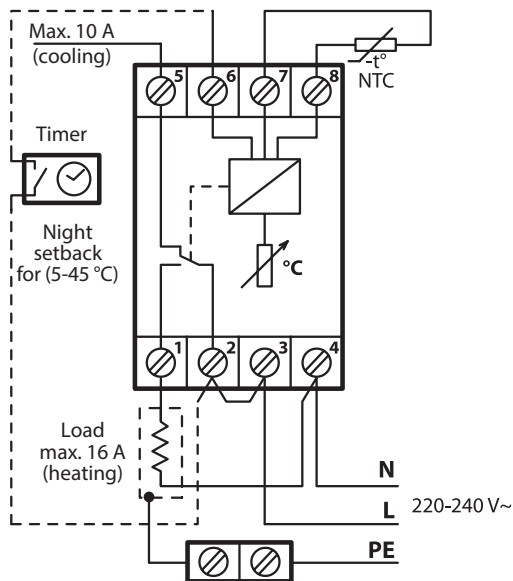
Zulassungen



Typ	Wert
Betriebsspannung	220 V bis 240 V, 50/60 Hz
Leistungsaufnahme im Standby-Betrieb	max. 0,25 W
Relais: Ohmsche Last Induktive Last	max. 16 A / 3680 W bei 230 V Cos Φ = 0,3 max. 1 A
Fühlereinheit	NTC 15 k Ω m bei 25 °C
Hysterese	\pm 0.2 °C
Umgebungstemperatur	-10 °C bis +50 °C
Temperaturabsenkung über ext. Schaltuhr	5 °C
Max. Leiterquerschnitt klemmbar	1 x 4 mm ² oder 2 x 2,5 mm ²
Kugeldruckprüfungstemperatur	75 °C
Verschmutzungsgrad	2 (Wohnbereich)
Reglertyp	1 C
Lagerungstemperatur	-20 °C bis +65 °C
Schutzklasse	IP 20
Schutzart	Klasse II – 
Abmessungen (H/B/T)	85 mm x 36 mm x 58 mm
Gewicht	83 g

Artikel-Nr.	Typ	Beschreibung
088L0445	ECtemp 330	Temperaturbereich von 5 °C bis 45 °C, einschließlich Leitungsfühler
088L0444	ECtemp 330	Temperaturbereich von -10 °C bis +10 °C, einschließlich Bodenfühler
140F1092	Ersatz Leitungsfühler	2,5 m Länge
140F1096	Außenfühler IP 44	für ECtemp 330 Aufputzmontage, 80 x 70 x 38 mm
140F1091	Ersatz Bodenfühler	3 m Länge

Anschlussplan



WICHTIG

Wird ein Thermostat zur Steuerung eines Fußboden-Heizelements in Verbindung mit einem Fußbodenbelag aus Holz oder einem ähnlichen Material verwendet, ist ein Bodenfühler erforderlich. Die maximale Bodentemperatur darf niemals 35 °C überschreiten.

ECtemp 330 (5 - 45 °C)



ECtemp 330 (-10 - +10 °C)



Danfoss Ges.m.b.H

heating.danfoss.at • +43 720 548 000 • E-Mail: CS@danfoss.at

Die in Katalogen, Prospekten und anderen schriftlichen Unterlagen, wie z.B. Zeichnungen und Vorschlägen enthaltenen Angaben und technischen Daten sind vom Käufer vor Übernahme und Anwendung zu prüfen. Der Käufer kann aus diesen Unterlagen und zusätzlichen Diensten keinerlei Ansprüche gegenüber Danfoss oder Danfoss Mitarbeitern ableiten, es sei denn, dass diese vorsätzlich oder grob fahrlässig gehandelt haben. Danfoss behält sich das Recht vor, ohne vorherige Bekanntmachung im Rahmen des Angemessenen und Zumutbaren Änderungen an ihren Produkten – auch an bereits in Auftrag genommenen – vorzunehmen. Alle in dieser Publikation enthaltenen Warenzeichen sind Eigentum der jeweiligen Firmen. Danfoss und alle Danfoss Logos sind Warenzeichen der Danfoss A/S. Alle Rechte vorbehalten.