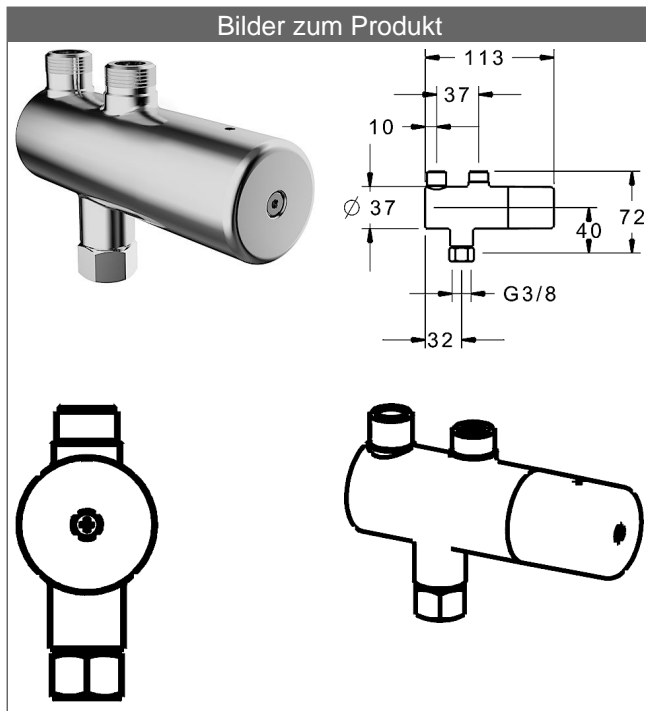


HANSAMINIMAT Sicherheits-Thermostat-Vormischer zur Montage auf Eckventil für Auslaufventile oder Mischarmaturen




Beschreibung

HANSAMINIMAT Sicherheits-Thermostat-Vormischer zur Montage auf Eckventil für Auslaufventile oder Mischarmaturen

P-IX (Prüfzeichen beantragt)

Durchflussmenge: 13 l/min, gemessen bei 3 bar Fließdruck

- Armaturenkörper: entzinkungsarmes Messing (MS 63)
- Verbrühschutz durch Dehnstoff-Thermoelement
- verdeckte und feststellbare Temperatureinstellung
- Anschlüsse G 3/8
- Schmutzfangsiebe
- Rückflussverhinderer
- thermische Desinfektion nach DVGW W551 ohne erneute Einjustierung möglich
- ohne Anschlussgarnitur

Variante	Art.-Nr.	
verchromt	63410020	

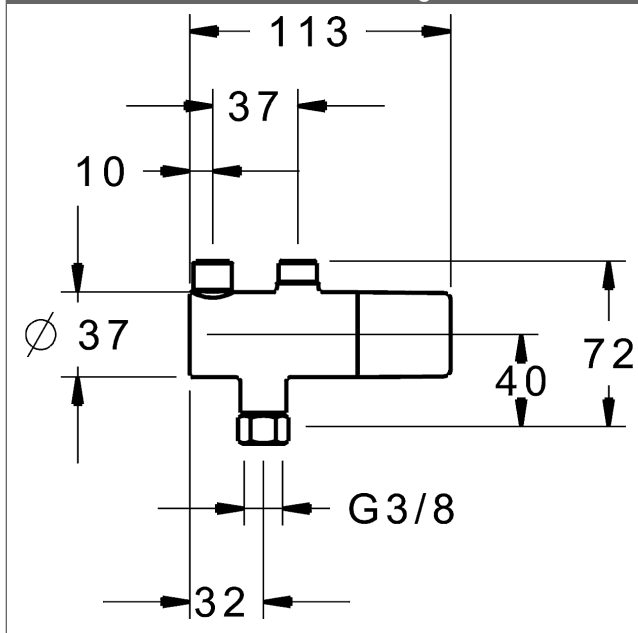
voraussichtlich lieferbar ab Januar 2015



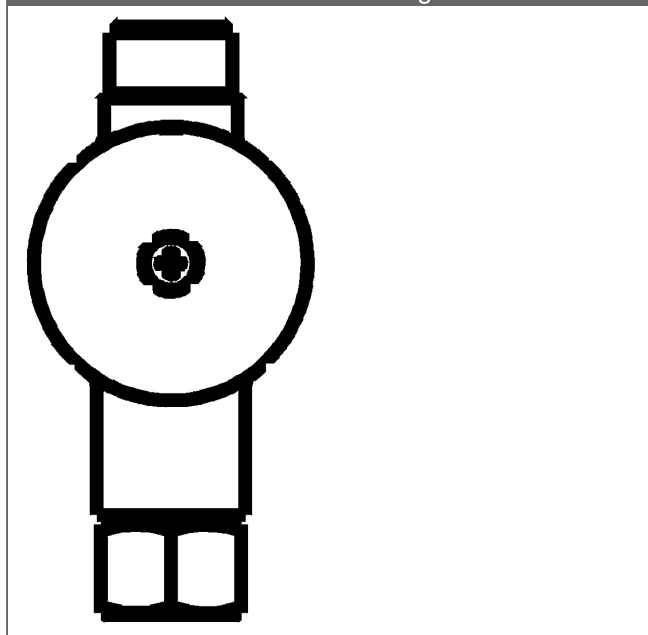
Produktbild



Produktzeichnung



Produktzeichnung



Produktzeichnung

