

## Logis

### Einhebel-Waschtischmischer Unterputz mit Auslauf 195 mm für Wandmontage

Oberflächen: **chrom** Artikelnummer: **71220000**



#### Beschreibung

##### Merkmale

- Griff rechts oder links positionierbar, abhängig von der Installation des Grundkörpers
- Ausladung 195 mm
- Normalstrahl
- Durchflussmenge: 5 l/min
- Keramikmischsystem
- Temperaturbegrenzung einstellbar
- unverschleißbares Siebventil
- für Durchlauferhitzer geeignet
- Anschlussart: Grundkörper
- Anschlussgröße: DN15
- P-IX 28537/IO

##### Benötigtes Zubehör

- Grundkörper für Einhebel-Waschtischmischer Unterputz für Wandmontage (#13622XXX)

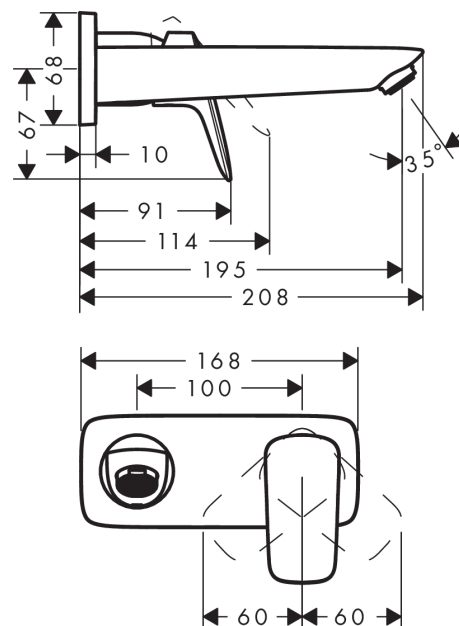
#### Technologie



#### Produktabbildung



#### Maßzeichnung



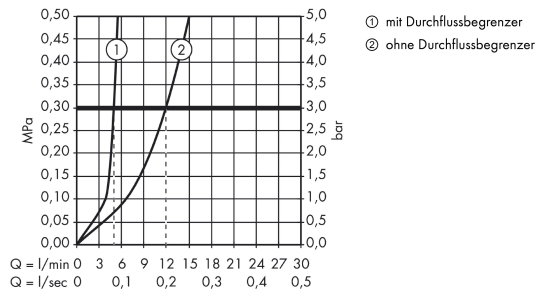
## Logis

Einhebel-Waschtismischer Unterputz mit Auslauf 195 mm für Wandmontage

Oberflächen: **chrom** Artikelnummer: **71220000**



### Durchflussdiagramm



## Logis

Einhebel-Waschtischmischer Unterputz mit Auslauf 195 mm für Wandmontage

Oberflächen: **chrom** Artikelnummer: 71220000



## Einbaubeispiel

