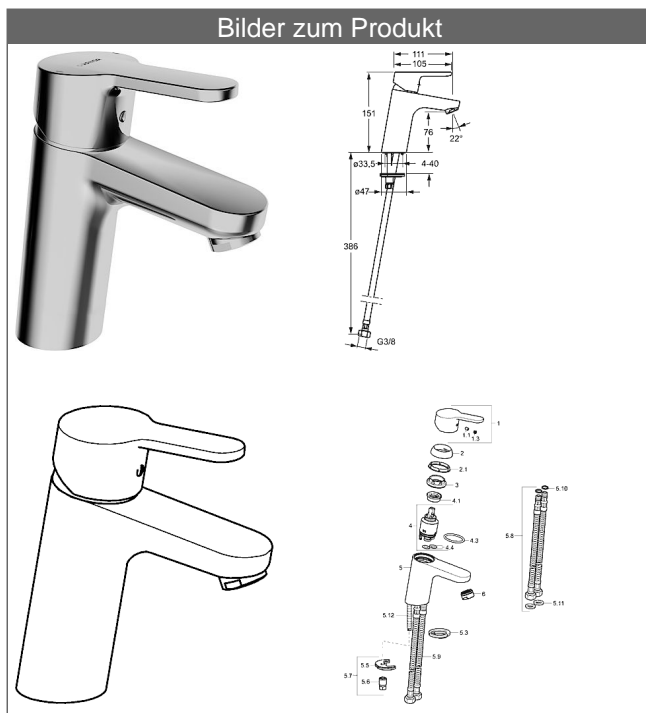


HANSAPRIMO XL Waschtisch-Einhand-Einlochbatterie, DN 15



Beschreibung

HANSAPRIMO XL
Waschtisch-Einhand-Einlochbatterie, DN 15

P-IX 19623/IA

Durchflussmenge: 6 l/min, gemessen bei 3 bar Fließdruck

- Armaturenkörper: entzinkungsarmes Messing (MS 63)
- Oberflächen in Trinkwasserkontakt sind frei von Nickelbeschichtung
- Bedienungshebel (Metall)
- (-) W+K-Kennzeichnung
- Luftsprudler
- (-) Konstante Durchflussleistung unabhängig vom Fließdruck
- (-) Verbesserter Kalkschutz durch die HONEYCOMB® Struktur
- ohne Ablaufgarnitur
- ohne Zugstangenbohrung
- Rapid-Montagesystem
- Anschluss über flexible Druckschläuche G 3/8 (-) DVGW W270 zugelassen
- DVGW in Vorbereitung

Auslauf: starr, gegossen

Ausladung: 111 mm

HANSA Steuerpatrone classic 3.5


Produktnummer: 59913075

Anzahl in Stückliste: 1

(-) Keramikscheiben mit integrierten Fettdepots

(-) einstellbare Heißwassersperre

(-) einstellbare Wassermengenbegrenzung bis ca. 6 l/min

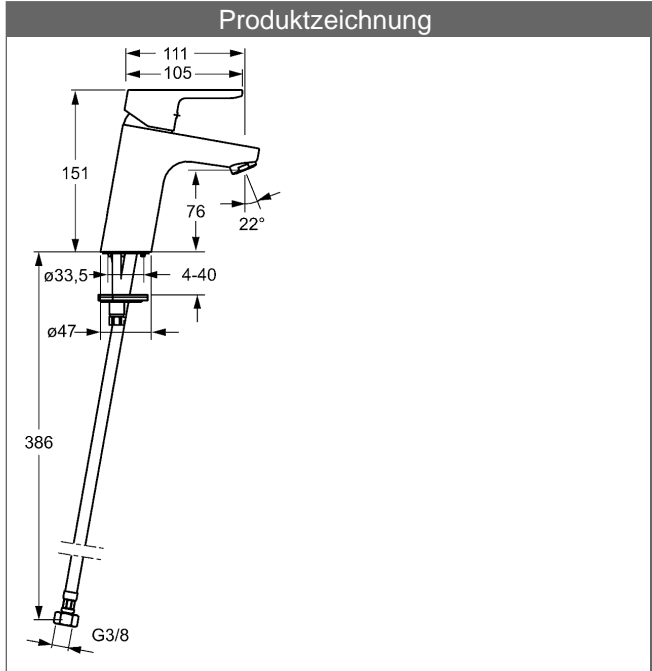
Variante	Art.-Nr.
verchromt	49372203 



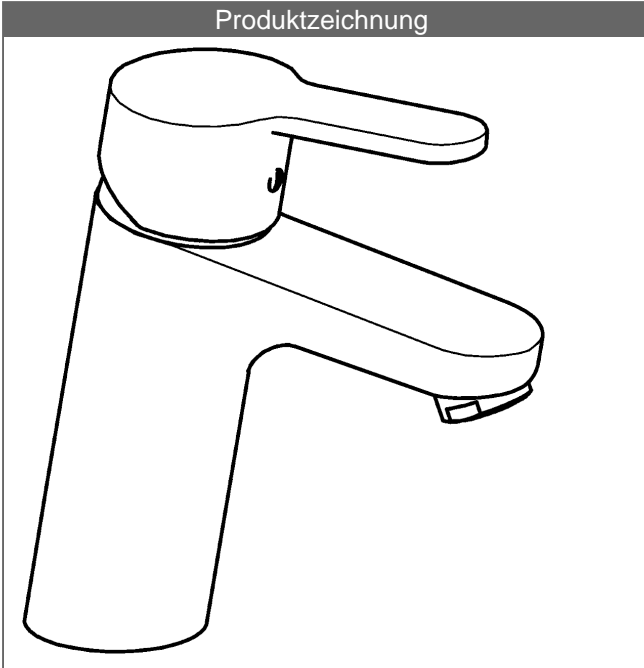
Produktbild



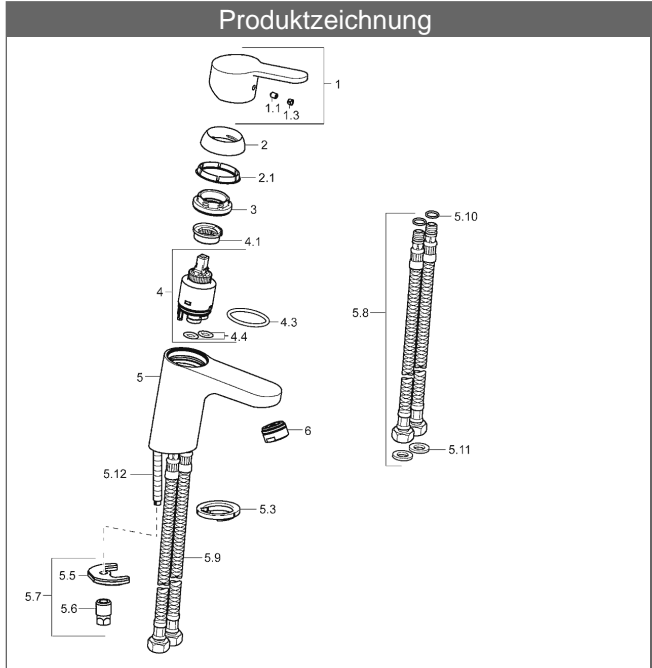
Produktzeichnung



Produktzeichnung



Produktzeichnung



WELL Home

Water Efficiency Label

Hansa Metallwerke AG
HansaPrimo
WA10465-20120625



www.well-online.eu

Energieklasse A, WELL WA10465-20120625