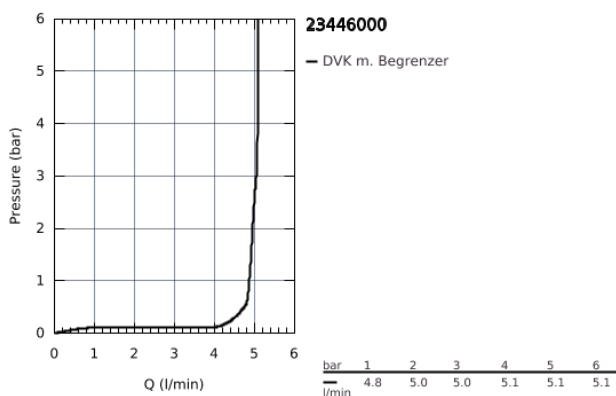
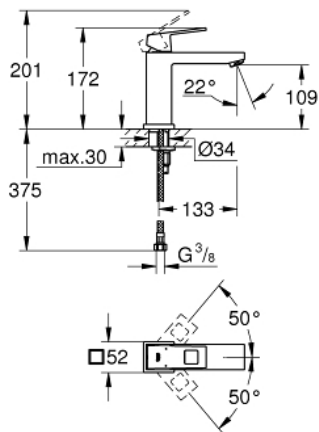


23 446 000 EUROCUBE EINHAND-WASCHTISCHBATTERIE, DN 15 M-SIZE

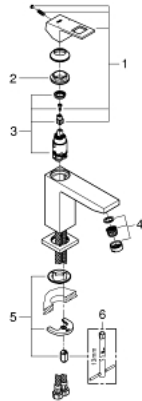


PRODUKTBESCHREIBUNG

- Einlochmontage
- GROHE SilkMove 28 mm Keramikkartusche
- **mit Temperaturbegrenzer**
- GROHE StarLight Oberfläche
- **GROHE EcoJoy 5,7 l/min SpeedClean Mousseur**
- **GROHE FastFixation Plus Schnellbefestigungssystem**
- **glatter Körper**
- flexible Anschlusschläuche



23 446 000 **EUROCUBE EINHAND-WASCHTISCHBATTERIE, DN 15**
M-SIZE



ERSATZTEILE

- 1: Hebel (Bestell-Nr. 46786000)
 - 2: Befestigungsring (Bestell-Nr. 46715000)
 - 3: Kartusche (Bestell-Nr. 46580000)
 - 4: Mousseur (Bestell-Nr. 48159000)
 - 5: Gegenverschraubung (Bestell-Nr. 46645000)
 - 6: Montageschlüssel (Bestell-Nr. 19017000)*
- *Sonderzubehör