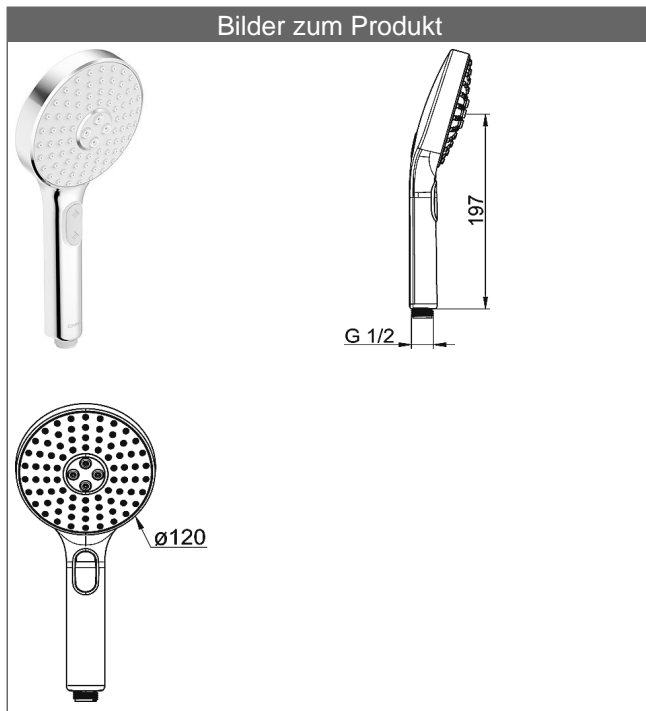


HANSAACTIVEJET Handbrause, 3-strahlig




Beschreibung

HANSAACTIVEJET
Handbrause, 3-strahlig

P-IX (Prüfzeichen beantragt)

Durchflussmenge: 15 l/min, gemessen bei 3 bar Fließdruck

- Brausenkopfgröße 120 mm
- Strahlarten:
- (-) sensitive
- (-) intense
- (-) pulse
- Anti-Kalk-Technik

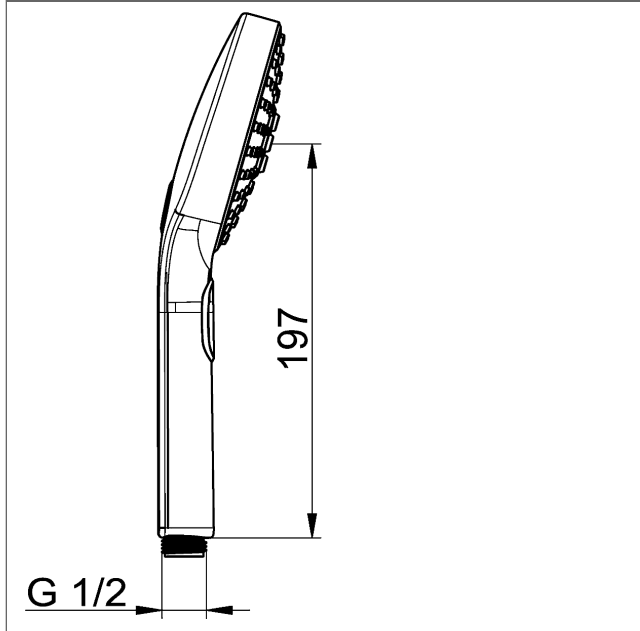
Variante	Art.-Nr.	
hellgrau/chrom	84330100	



Produktbild



Produktzeichnung



Produktzeichnung

