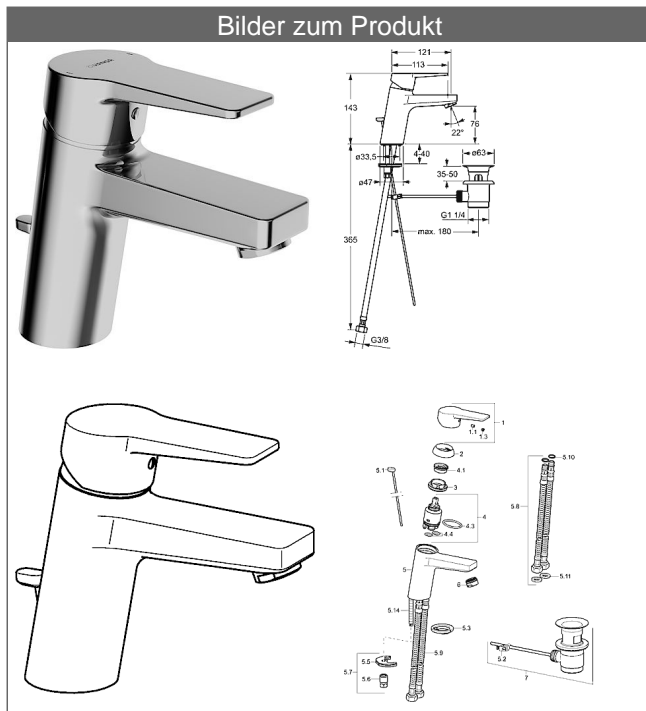


HANSATWIST Waschtisch-Einhand-Einlochbatterie, DN 15



Beschreibung

HANSATWIST
Waschtisch-Einhand-Einlochbatterie, DN 15

P-IX 19854/IO

Durchflussmenge: 6 l/min, gemessen bei 3 bar Fließdruck

- Armaturenkörper: entzinkungsarmes Messing (MS 63)
- Oberflächen in Trinkwasserkontakt sind frei von Nickelbeschichtung
- Vollhebel (Metall)
- (-) W+K-Kennzeichnung
- Luftsprudler
- (-) Konstante Durchflussleistung unabhängig vom Fließdruck
- (-) Verbesserter Kalkschutz durch die HONEYCOMB® Struktur
- Ablaufgarnitur (Metall) und Zugbetätigung
- Anschluss über flexible Druckschläuche G 3/8 (-) DVGW W270 zugelassen
- Rapid-Montagesystem
- DVGW in Vorbereitung
- WELL in Vorbereitung

Auslauf: starr, gegossen

Ausladung: 121 mm

HANSA Steuerpatrone classic 3.5


Produktnummer: 59913075

Anzahl in Stückliste: 1

(-) Keramikscheiben mit integrierten Fettdepots

(-) einstellbare Heißwassersperre

(-) einstellbare Wassermengenbegrenzung bis ca. 6 l/min

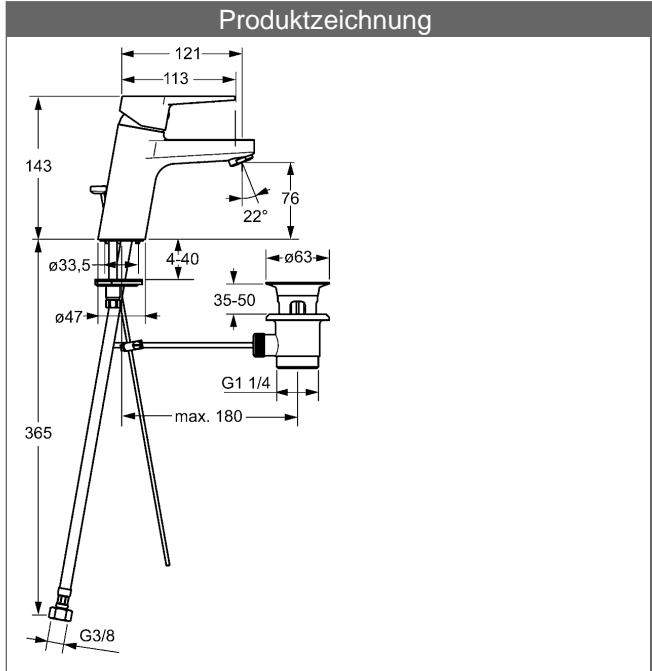
Variante	Art.-Nr.	
verchromt	09092283	



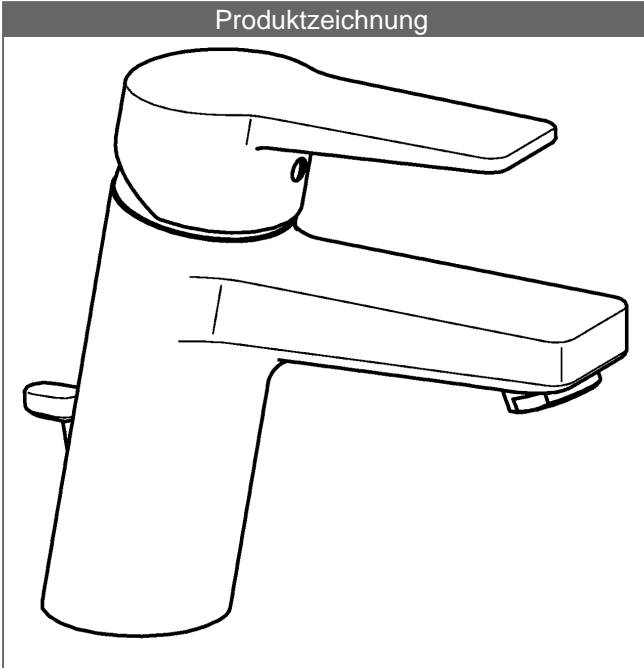
Produktbild



Produktzeichnung



Produktzeichnung



Produktzeichnung

