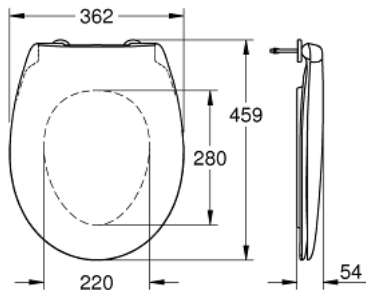


39 492 000 **BAU KERAMIK WC-SITZ**

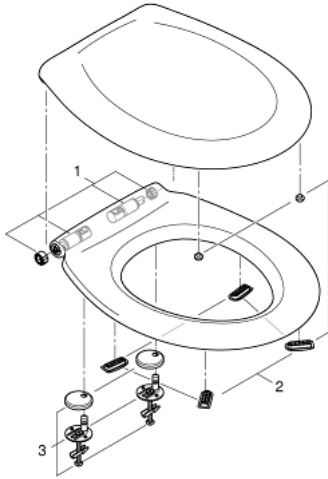


PRODUKTBESCHREIBUNG

- mit Deckel
- Quick release Funktion - werkzeuglos
- abnehmbar
- aus Duroplast
- inkl. Befestigungsset
- kompatibel mit allen Bau Keramik WCs



39 492 000 **BAU KERAMIK WC-SITZ**



ERSATZTEILE

1: Stossdämpfer (Bestell-Nr. 49528000)

2: Puffer-Set (Bestell-Nr. 49530000)

3: Befestigungssatz (Bestell-Nr. 49529000)