

Raindance Select

Raindance Select E 120 3jet Handbrause EcoSmart 9 l/min

Oberflächen: **chrom** Artikelnummer: **26521000**



Beschreibung

Merkmale

- Brausekopfgröße: 120 mm
- komfortable Strahlartenumstellung durch Select-Taste
- Strahlart: Rain, RainAir, WhirlAir
- maximale Durchflussmenge (bei 3 bar): 9 l/min
- mit innenliegender Wasserführung
- ausspülbares Schmutzfangsieb
- Anschlussgewinde G 1/2
- Anschlussgröße: DN15
- für Durchlauferhitzer geeignet
- DVGW NW-6517CO0505
- DVGW NW-6517CO0505
- P-IX 28001/IB

Technologie



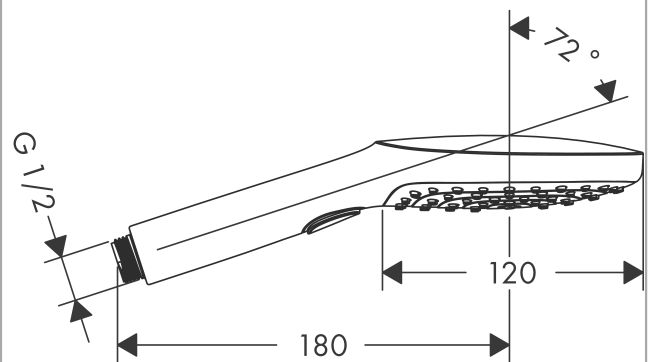
Designpreise



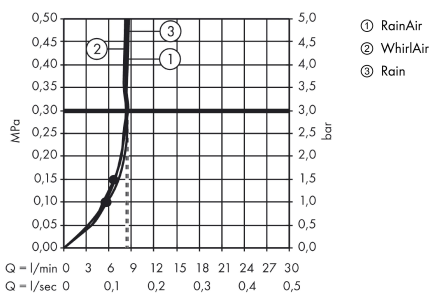
Produktabbildung



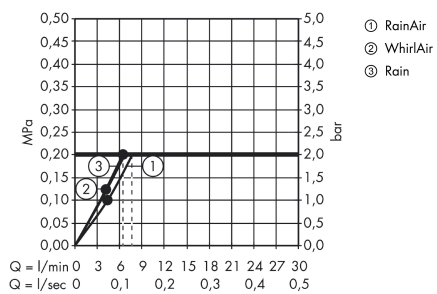
Maßzeichnung



Durchflussdiagramm



Die Verbrauchswerte wurden praxisnah mit den dazugehörigen Armaturen (Thermostat/Mischer/Unterputzventil) gemessen.



Die Verbrauchswerte wurden praxisnah mit den dazugehörigen Armaturen (Thermostat/Mischer/Unterputzventil) gemessen.