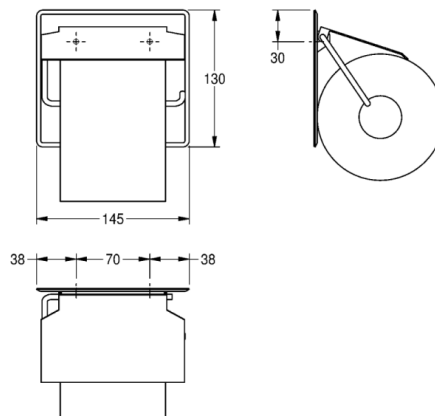


WC-Rollenhalter für Aufputzmontage

MODELL-LINIE: ACCESSOIRES | BS677 | 2000057045

Accessories | WC-Rollenhalter



WC-Rollenhalter, für Aufputzmontage, Chromnickelstahl, Oberfläche seidenmatt, Materialstärke 0,8 mm, mit Klappdeckel, für eine Rolle bis maximal 130 mm (D), inklusive Edelstahlschrauben und Dübel.

Abmessungen 145 x 130 x 25 mm (B x H x T)

Technische Daten

Materialstärke	0.80 mm
Gesamttiefe	25.00 mm
Gesamthöhe	130.00 mm
Gesamtbreite	145.00 mm
Maximale Tiefe/Durchmesser Verbrauchsmaterial	150.00 mm
Maximale Breite Verbrauchsmaterial	130.00 mm
Material	Edelstahl
Materialtyp	1.4301 Chromnickelstahl V2A
Art der Montage	Wandmontage
Oberflächenbehandlung	seidenmatt
Art der Befestigung	geschraubt
Füllmenge	1.00000
Füllmenge Me	Rollen
Schloss	kein Schloss
Spindel	ja