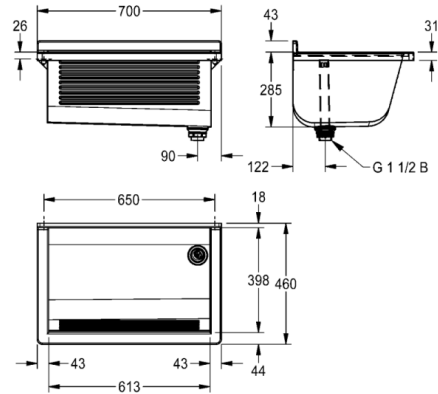


SIRIUS Waschtrog

MODELL-LINIE: SIRIUS | BS312N | 2030045750

Reinigungsbecken, Waschröge, Ausgüsse | Mehrzweckbecken



SIRIUS Waschtrog für Wandmontage, Chromnickelstahl, Oberfläche seidenmatt, Materialstärke Waschtrog 0,8 mm / Seitenpaneele 1,2 mm, Seitenpaneele mit integrierten Wandkonsolen, fugenlos verschweißt, Frontschürze mit Längsrieffel, ohne Armaturenbank, ohne Überlauf, mit grauem Kunststoffrahmen, 43 mm Wandzarge, Ablauf rechts, Standrohrventil G 1 1/2 B aus Kunststoff, inklusive Befestigungsmaterial.

Abmessungen 700 x 328 x 460 mm (B x H x T)

Beckenabmessungen 613 x 285 x 398 mm (B x H x T)

Technische Daten

Becken: Höhe	285.00 mm
Becken: Tiefe	398.00 mm
Becken: Breite	613.00 mm
Materialstärke	0.80 mm
Gesamttiefe	460.00 mm
Gesamthöhe	328.00 mm
Gesamtbreite	700.00 mm
Ausladung Ablauf	120.00 mm
Material	Edelstahl
Materialtyp	1.4301 Chromnickelstahl V2A
Kundenspezifisch	nein
Armaturenbank	nein
Art der Montage	Wandmontage
Position Ablauf	rechte hintere Ecke
Beckenposition	mittig
Oberflächenbehandlung des Beckens	satiniert
Überlauf	Standrohrüberlauf
Schwallrand	nein
Rückwand	nein
Oberflächenbehandlung	seidenmatt
Typ der Ablaufgarnitur	Standrohrventil
Ablaufgarnitur Inklusive	ja
Durchmesser Ablaufbohrung	DN 40
Beckendesign	90° Ecken
Bürsten	ohne Bürsten
Abtropffläche oder Ablage	nein
Rost	nein
Anzahl der Abläufe	1.00000
Abgangsgröße	G 1 1/2 B
Riffelung	ja
Überlaufkanal	nein
Schlammfänger	nein
Schlammfangkorb	nein
Typ Des Mehrzweckbecken	Mehrzweckbecken
Anzahl der Waschplätze	1.00000
Franken Water Systems ws-info.de@franke.com www.franke.de 2021-03-18	
Spritzschutzhöhe	45.00 mm

